

# NOTICE D'UTILISATION ET D'INSTALLATION

## CORNER GAUCHE CORNER DROIT



*Félicitations!*

*Votre choix s'est porté sur un appareil de la gamme JIDÉ et nous vous en remercions. Nous sommes persuadés qu'il vous apportera confort et chaleur.*

*Afin de tirer le meilleur avantage de votre foyer, nous insistons vivement sur l'importance de suivre les instructions et conseils énoncés dans la présente notice.*

**JIDÉ**  
100% Made in Belgium

JIDÉ s.a. – Rue des Meuneries 11 – B-4650 HERVE (Belgique) – Tél. +32 87 31.75.12 – [www.jide.be](http://www.jide.be) - [info@jide.be](mailto:info@jide.be)

ME-CR-V1.2 16-11-2022

## TABLE DES MATIERES

<b>INTRODUCTION .....</b>	<b>3</b>
<b>Généralités .....</b>	<b>3</b>
<b>Caractéristiques techniques et conformité .....</b>	<b>4</b>
<b>Pièces détachées – Plaque signalétique.....</b>	<b>5</b>
<b>Allumage .....</b>	<b>6</b>
<b>Combustion .....</b>	<b>7</b>
<b>Le bois – Choix et utilisation .....</b>	<b>9</b>
<b>NOTICE D’INSTALLATION .....</b>	<b>12</b>
<b>Préparation – Aménagement.....</b>	<b>12</b>
<b>Montage .....</b>	<b>14</b>
Montage du cadre de finition (option).....	14
Placement du raccord cheminée.....	15
<b>Raccordement électrique.....</b>	<b>16</b>
Raccordement ventilation (option).....	16
<b>Accès ventilation.....</b>	<b>17</b>
<b>ENTRETIEN DU FOYER.....</b>	<b>18</b>
<b>Nettoyage – Ramonage .....</b>	<b>18</b>
<b>DYSFONCTIONNEMENTS.....</b>	<b>21</b>
<b>Causes - Conseils .....</b>	<b>21</b>
<b>DECLARATION DE CONFORMITE JIDÉ.....</b>	<b>23</b>
<b>CERTIFICAT DE PERFORMANCE.....</b>	<b>24</b>
<b>DOCUMENT TECHNIQUE .....</b>	<b>25</b>
<b>GARANTIE .....</b>	<b>26</b>
<b>Convention de garantie .....</b>	<b>26</b>

# INTRODUCTION

## Généralités

Pour obtenir un fonctionnement optimal et en toute sécurité de votre foyer, nous vous recommandons de confier son installation à un spécialiste en la matière qui exécutera le travail dans les règles de l'art.

La responsabilité de JIDÉ porte sur la fourniture de l'appareil. L'installation tombe sous la responsabilité de son propriétaire qui s'assurera de réaliser celle-ci selon les prescriptions de la présente notice et conformément aux réglementations et normes en vigueur dans les différents pays qui régissent l'installation, l'isolation et le raccordement des foyers fermés, fonctionnant au bois, dans les constructions neuves ou anciennes, ainsi que des conduits de fumée. L'appareil ne peut être modifié, sous peine de représenter un réel danger et d'entraîner la résiliation pure et simple de la garantie.

Une liste de nos revendeurs installateurs est disponible sur notre site [www.jide.be](http://www.jide.be).

***Avant d'utiliser pour la première fois votre foyer et afin de garantir le bon usage et la tenue dans le temps de celui-ci, nous vous suggérons de lire attentivement ce mode d'emploi afin de vous familiariser avec ses diverses fonctions et caractéristiques.***

Avant de réaliser votre premier feu, veuillez vous assurer que plus aucun matériel requis par l'installation ne se trouve dans le foyer.

La peinture n'est pas cuite et durcira par conséquent lors de la première utilisation, provoquant un dégagement de fumées et d'odeurs. Nous vous conseillons de réaliser un premier feu très vif et ensuite de bien aérer la pièce.

La gamme CORNER propose les modèles suivants :

- CORNER 77 Gauche
- CORNER 77 Droit

## Caractéristiques techniques et conformité

Alliant écologie et économie, JIDÉ a créé la gamme CORNER qui possède trois arrivées d'air de combustion.

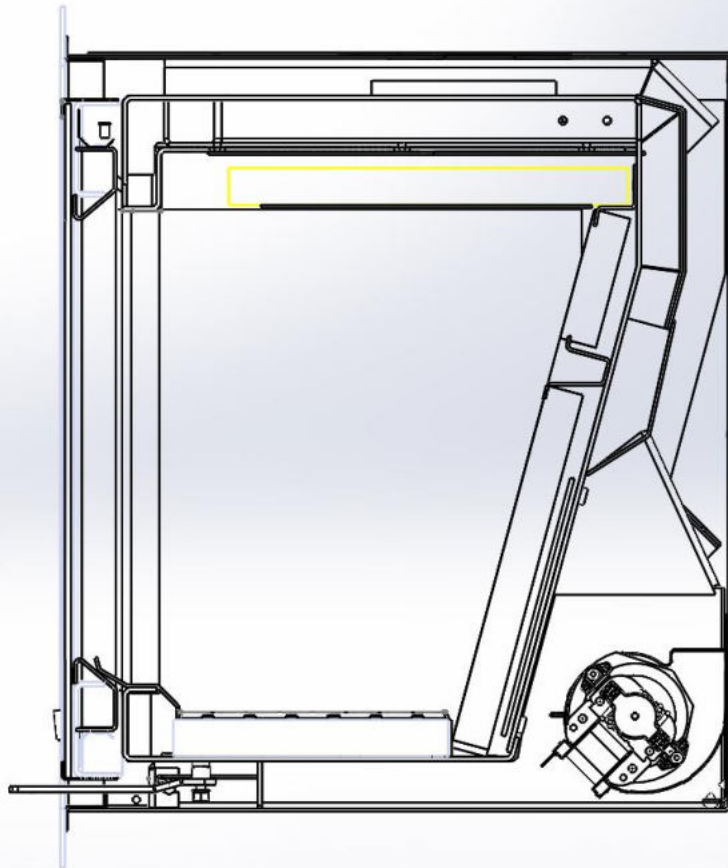
L'air primaire entrant par les canaux en inox facilite le démarrage de l'appareil.

L'air secondaire crée une postcombustion en rebrûlant les gaz et celle-ci améliore fortement le rendement.

L'**air tertiaire préchauffé**, a un effet « turbo », balayant la vitre de haut en bas pour garder celle-ci propre, et crée un apport suffisant pour alimenter le feu avec un minimum d'air primaire.

Solution écologique : Rejets plus propres, moins de poussières et moins de CO.

Solution économique : Consommation de bois fortement diminuée.



JIDÉ soumet ses gammes d'inserts à des **tests** dans des laboratoires accrédités afin que ceux-ci répondent aux exigences des **normes** européennes EN en matière de sécurité et de rendement en limitant l'émission de CO.

Résultats des tests suivant les normes

EN 13229 :2001 – EN 13229/A1 :2003 – EN 13229/A2 :2004

### CORNER 77

Puissance nominale.....	11,3 kW
Rendement nominal.....	80 %
Emission CO.....	1187,5 mg/Nm <sup>3</sup>
Combustible .....	bois

### Pièces détachées – Plaque signalétique

Le conditionnement, en plus du foyer, contient les éléments suivants :

- Un tisonnier
- Une main froide
- Un gant
- Un variateur de vitesse pour réguler la ventilation (pour les appareils avec ventilation);
- Un buselot inox pour le raccordement fumé
- Une plaque bouchon et vis de fixation (pour fermer la prise d'air arrière en cas de raccordement par le dessous)
- Un aérosol de peinture pour d'éventuelles retouches. **Attention : avant l'utilisation de l'insert, veillez à sortir l'aérosol et à le tenir à une distance minimale de 2 m de l'appareil.**
- Sur l'emballage, un mode d'emploi avec plaque signalétique

Tous les foyers JIDÉ sont répertoriés dès leur sortie de fabrication, suivant les indications reprises sur une plaquette qui accompagne la présente notice, reprenant notamment la puissance, le rendement et l'émission de CO de l'appareil.

Cette plaque est à conserver et permettra, si nécessaire, de distinguer votre appareil dans nos fichiers (traçabilité). Il est conseillé de coller cette plaque sur le mode d'emploi ou sur votre facture.

# NOTICE D'UTILISATION

## Allumage

Avant de procéder à l'allumage, retirer l'excès de cendres et dégagez les trous des canaux en inox.

**Ne pas dépasser la charge maximale autorisée à l'heure.**

### Manipulations IMPORTANTES pour démarrer votre feu :

1. Pour une utilisation correcte de l'appareil, il est **obligatoire** d'entrouvrir légèrement la porte, d'ouvrir l'arrivée d'air extérieur au maximum pendant 10 à 15 minutes, temps nécessaire pour atteindre une température suffisante dans le foyer.
2. Lorsque la vitre est chaude, veillez à bien refermer la porte. Vous pouvez à ce moment positionner le levier de commande au centre pour obtenir une consommation de bois réduite par rapport à la chaleur récupérée. Votre foyer est à présent dans sa configuration optimale : postcombustion et rendement maximum. Vous pouvez réguler l'arrivée d'air vers la droite en fonction de la chaleur désirée.

## ATTENTION

- Lorsque le feu doit être rechargé, positionner le variateur au minimum. Ouvrir la porte doucement afin d'éviter un refoulement des fumées dans la pièce. Après chargement, ne pas oublier de régler la ventilation sur la position souhaitée.
- Pour un bon fonctionnement, ne pas enlever complètement les cendres du foyer.
- **Avec un appareil pourvu de la ventilation, ne pas faire fonctionner sans ventilation ! En cas de panne de courant momentanée, réduire la charge et maintenir un feu moyen.**

**Les appareils sans ventilation doivent OBLIGATOIREMENT être décompressés en ouvrant les 2 bouches d'air chaud et en plaçant 2 conduits d'au moins 1 mètre (à gauche et à droite de l'insert)**

- Le foyer est conçu pour une utilisation porte fermée, après démarrage du feu. Recharger lorsqu'il ne reste que des braises rougeoyantes.
- Nous conseillons l'utilisation de blocs d'allumage qui favorisent une combustion plus rapide et plus propre du bois.

**Ne pas utiliser de produits inflammables liquides !**

## Combustion

### Air de combustion

Cet appareil étanche est équipé d'un système avec une prise d'air extérieur pour l'air de combustion (diamètre 100).

Le réglage de l'admission d'air de combustion s'effectue à l'aide du levier de commande situé sur la droite de l'appareil :

- Positionné sur la gauche, vous ouvrez totalement l'admission d'air de combustion, c'est-à-dire l'air primaire sous la grille et l'air secondaire par les trous au dos du foyer.
- Positionné au centre vous fermez l'arrivée d'air primaire. Le foyer fonctionne simplement avec l'air secondaire de combustion.
- Positionné sur la droite, vous fermez presque totalement l'arrivée d'air de combustion.



### Air de convection

Votre appareil est équipé d'une **ventilation** commandée par un **variateur** et un **airstat**. Vous déterminez avec le variateur le débit d'air chaud pulsé en-dehors de votre foyer en fonction de la position choisie (puissance maximum de l'insert atteinte avec la ventilation réglée au maximum).

L'airstat est un accessoire qui enclenche et coupe la ventilation en fonction de la température captée par une sonde positionnée à gauche ou à droite de l'appareil. Cette ventilation ne s'enclenche pas directement à l'allumage, mais dès que votre foyer est à une certaine température. La ventilation doit toujours fonctionner lorsque l'insert est chaud sous peine de détérioration du ou des ventilateurs. Les sorties d'air chaud qui équipent votre foyer permettent une distribution de l'air chaud de convection vers la pièce où se trouve votre foyer ou dans un autre local. Dans ce dernier cas, il est indispensable de prendre conseil auprès de votre installateur agréé.

Il existe une option "**stop air**" qui, en obstruant la sortie d'air de convection sur le dessus du foyer, facilite la distribution de l'air chaud de convection vers les autres bouches.

## **La cheminée**

Les fumées produites par la combustion du bois sont évacuées par le conduit de cheminée. Le tirage de la cheminée génère une dépression dans le foyer qui évacue d'une part la fumée et alimente la combustion.

- Un bon tirage résultera d'une différence de température élevée entre l'intérieur de la cheminée et l'extérieur de la maison ;
- Un tirage trop important ne permettra pas d'atteindre une température suffisante pour une bonne combustion ;
- Un tirage trop faible entraînera un risque de refoulement, de salissure de la vitre et d'encrassement du conduit de cheminée.

Il convient de consulter un ramoneur agréé pour toute question relative à la bonne utilisation et l'entretien de la cheminée.

### **Recommandations générales**

- Il est déconseillé de réduire fortement le fonctionnement du foyer, à tel point qu'il n'y ait plus de flammes, signe d'une mauvaise combustion. Les gaz non brûlés se transforment en suie ;
- De même, surchargé, votre foyer ne vous apportera aucun confort supplémentaire et entraînera une diminution du rendement, une augmentation inutile de la consommation de bois, une perte de chaleur et une usure anormale de votre foyer ;
- Certaines conditions météorologiques (vent violent, brouillard) peuvent influencer la combustion et le tirage de la cheminée ;
- Lors de l'évacuation des cendres, attention à la présence persistante de braises !
- En cas de feu de cheminée, la porte doit être fermée ;
- Ne JAMAIS utiliser de produits inflammables liquides (par ex. du méthanol) pour allumer ou réactiver le feu !



## Le bois – Choix et utilisation

Les foyers JIDÉ sont conçus pour brûler exclusivement des bûches de bois dur.

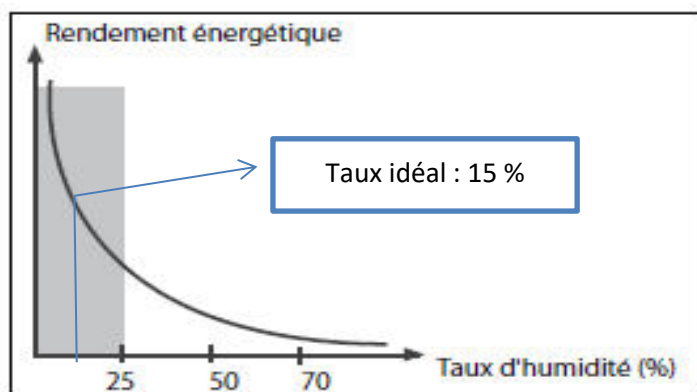
La qualité du bois est importante.

Le bois « vert » contient beaucoup d'eau (+/- 50 %).

Le bois « sec », conservé 24 mois à l'extérieur, bien aéré et couvert, contient encore 15 % d'eau.

Le bois humide se consume plus difficilement, propose moins de puissance calorifique et pollue l'environnement.

Les fumées humides ont entre autres comme désavantages la diminution du tirage et la formation de goudron dans le conduit de fumée et sur les surfaces froides (vitre par ex.)



Le bois refendu proposera une meilleure combustion et améliorera le fonctionnement de votre foyer.

La valeur calorifique du bois varie selon les essences et le volume de bois pour une même quantité de chaleur diffère selon ce choix. Ainsi, les variétés de bois « durs » tels que le hêtre, le chêne, dont la densité est élevée, nécessiteront une moindre quantité que d'autres essences de faible densité :

	Densité
Charme .....	400 – 500 kg par m <sup>3</sup>
Chêne .....	380 – 480 kg par m <sup>3</sup>
Hêtre .....	350 – 450 kg par m <sup>3</sup>
Bouleau .....	300 – 400 kg par m <sup>3</sup>
Peuplier .....	250 – 350 kg par m <sup>3</sup>

**Chargement en bois maximum du foyer à l'heure : 3,3 kg (maximum) de bois sec par heure !**

### ATTENTION

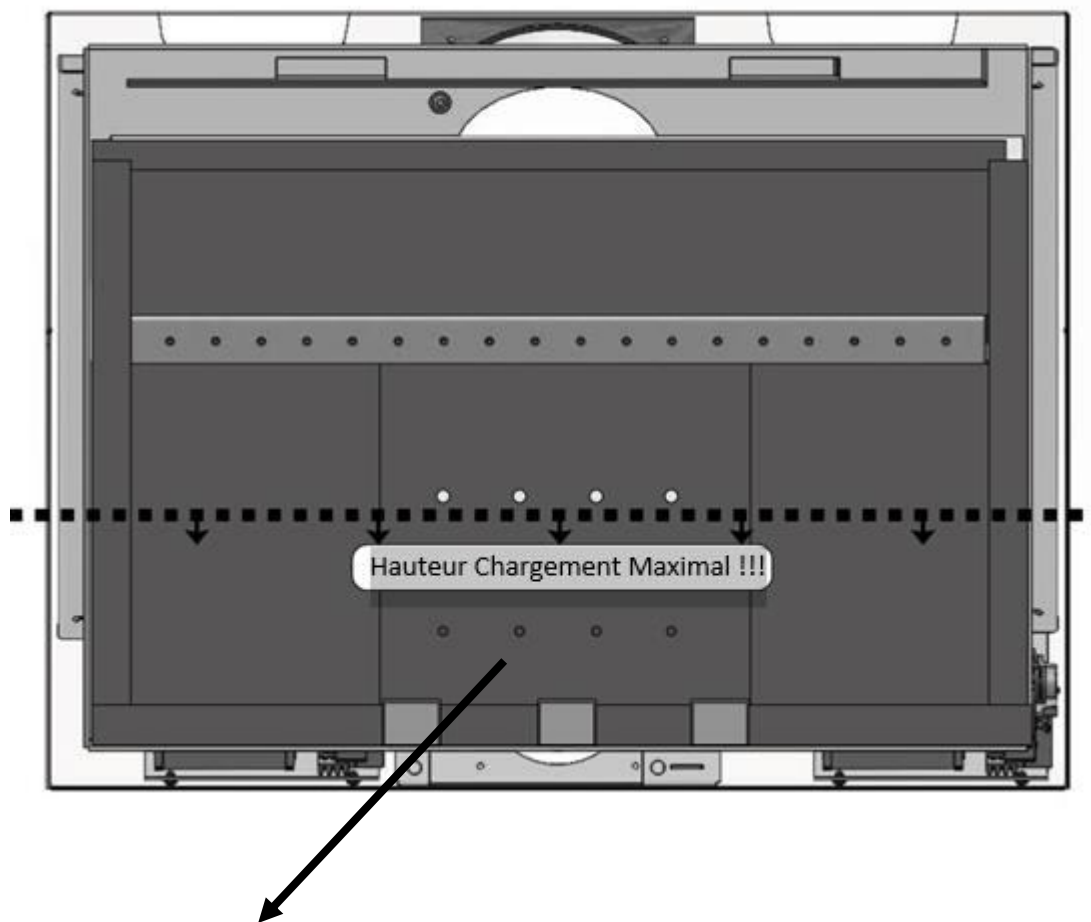
La surcharge en bois de votre foyer peut être lourde de conséquences et les dégâts ci-après ne seront évidemment pas couverts par la garantie :

- Déformation de la chicane
- Blanchiment de la vitre
- Dégradation de la vermiculite
- Bruit accentué du ventilateur

➤ **Dilatation excessive de la porte pouvant entraîner une déformation de celle-ci**

**De plus, nous vous recommandons :**

- De ne pas brûler de résineux, ni de bois traités (par ex. bois peint) ou tout autre matériau contenant des produits toxiques nocifs pour l'environnement et agressifs pour les composants du foyer ;
- De ne brûler que du bois de chauffage, votre foyer n'est pas conçu pour être utilisé comme un incinérateur ;
- De ne pas dépasser la valeur calorifique exigée pour les bûches normales. Utilisation de bûches compressées : Attention à leur valeur calorifique. Une demi-bûche à la fois.



Afin d'éviter la **surchauffe**, la **ligne ne doit pas être dépassée** lors du remplissage des bûches et la rangée supérieure de trous doit toujours rester visible.

En remplissant les bûches au-dessus de la ligne, vous vous exposez **aux conséquences** suivantes : le contrôle de la combustion est perdu, le tirage de la cheminée augmente avec une baisse drastique de l'efficacité (coûts énergétiques élevés) et une durée de vie plus courte de votre appareil.

## Remarques générales concernant la sécurité

- Lisez attentivement l'ensemble du manuel avant de mettre le foyer en service et respectez les avertissements relatifs à la sécurité.
- Le transport de l'appareil doit toujours être effectué au moyen d'un appareillage de capacité suffisante.
- Merci de prêter attention à la surface du foyer qui devient très chaude pendant son fonctionnement. Nous recommandons d'utiliser le gant de protection.
- Attention—la peinture n'est pas une protection anti-rouille.
- Expliquez bien le risque de brûlures à vos enfants et tenez-les éloignés de l'appareil lorsque celui-ci fonctionne.
- La combustion ou l'introduction de matières très inflammables ou explosives dans le foyer, par exemple de bombes aérosols vides, est strictement interdite en raison du risque d'explosion, de même que la conservation de tels produits à proximité de l'appareil.
- Ne rechargez pas le foyer alors que vous portez des vêtements amples ou en matières inflammables.
- Il est interdit de déposer des objets ne résistant pas à la chaleur sur l'appareil ou à proximité.
- Les étendages et égouttoirs à linge ou autres doivent être placés suffisamment loin de l'appareil pour éviter tout risque d'incendie.
- Lorsque le foyer est en marche, ne travaillez jamais avec des matières facilement inflammables ou combustibles dans le local où il ne se trouve ni dans une pièce adjacente.
- Le foyer est un chauffage d'appoint
- L'appareil doit être utilisé portes fermées.
- La porte ainsi que tous les équipements de réglage de l'appareil sont à fermer quand celui-ci ne fonctionne pas.

# NOTICE D'INSTALLATION

## Préparation – Aménagement

Il est important de contrôler le foyer à la réception afin de s'assurer de l'absence de tous dommages lors du transport.

### Dimensions de la niche

La niche, soit le volume autour du foyer, doit contenir l'appareil tout en prévoyant un espace supplémentaire d'au moins 5 mm (à gauche, à droite et au-dessus du foyer) afin de prévoir les dilatations. Il est interdit de maçonner contre et sur le foyer.

### Aération autour du foyer

Il est conseillé de ventiler la niche par une entrée d'air dans le bas et une sortie d'air dans le haut de celle-ci, ceci afin de diminuer la température des parois et de récupérer celle-ci dans votre maison.

### Isolation du foyer

Les matériaux utilisés doivent être ininflammables. La température des fumées à la cheminée pouvant atteindre 300°C à 400°C, celle-ci pourrait provoquer une combustion des matériaux combustibles non-isolés. Prévoir des isolants haute température autour du foyer pour protéger certains matériaux. Dans ce cas, nous vous conseillons de protéger le dos, les côtés et le dessus de l'appareil. Si aucune isolation n'est prévue, il est conseillé de conserver une distance de 15 cm jusqu'aux matériaux inflammables et de bien ventiler cette niche. Votre installateur pourra vous renseigner concernant ces protections à envisager. Toujours en matière de protection, votre installateur peut également prévoir une plaque de sol devant le foyer afin de prévenir le rejet de braises.

### Assise du foyer

Le foyer sera placé de préférence sur une **surface pleine et plane**, dont la solidité sera suffisante pour supporter le poids du foyer et du conduit de cheminée.

### Rayonnement du foyer

Le foyer dégage de la chaleur par rayonnement de la vitre et par l'air de convection. Il est donc indispensable de prévoir des matériaux ininflammables dans la zone de diffusion.

## **Raccordement**

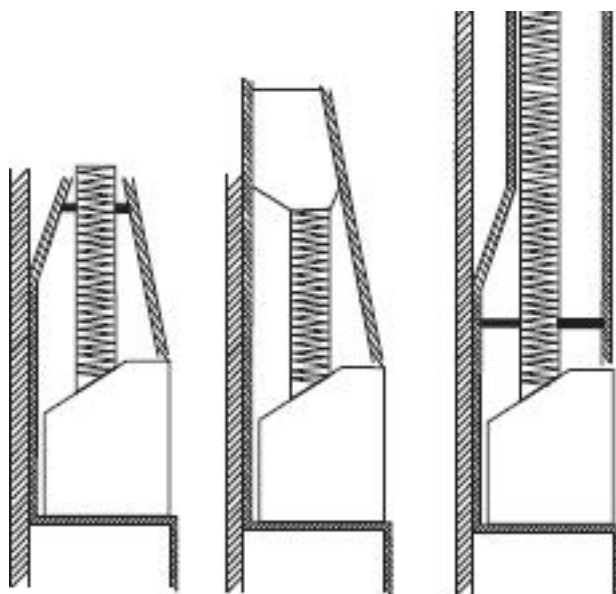
Pour s'assurer d'un raccordement étanche, adapté à l'installation souhaitée, et du bon fonctionnement de votre foyer, veuillez consulter votre installateur qui vous fournira les informations utiles.

La section du conduit doit, si possible, être similaire à celle du foyer. Si la section du conduit est beaucoup plus importante que la sortie de l'appareil, il est conseillé de tuber la cheminée sur toute sa hauteur et d'assurer l'étanchéité du raccordement. Il faut être vigilant sur l'état du conduit de fumée existant mais plus encore sur le raccordement du flexible au conduit existant. Un mauvais raccordement peut être la cause de sinistres. Utiliser uniquement des tuyaux inox appropriés à cet usage.

Il est obligatoire de placer au minimum 1 m de buse rigide ou flexible, en acier ou en inox pour le raccordement de la sortie de fumées au départ de l'appareil.

Une cheminée utilisée pour un foyer-insert doit avoir un tirage normal, c'est-à-dire qu'à sa puissance maximale, la dépression devra se situer entre 12 et 20 Pa.

Si possible, raccordez minimum 1 m de tuyau dans la niche et décompressez celle-ci afin d'obtenir le rendement maximal.



## Montage

### Montage du cadre de finition (option)

Le foyer doit être aligné par rapport au plan de la maçonnerie pour permettre d'attacher correctement le cadre.

Un cadre 4 ou 6 côtés est disponible en option. Le cadre de finition se clipse sur l'appareil à l'aide de supports ressorts.

- 1 Présenter le cadre sur l'appareil, le retour du cadre à l'intérieur de la carrosserie du foyer



- 2 Les clips se trouvent à l'extérieur de la carrosserie



- 3 Montage correct

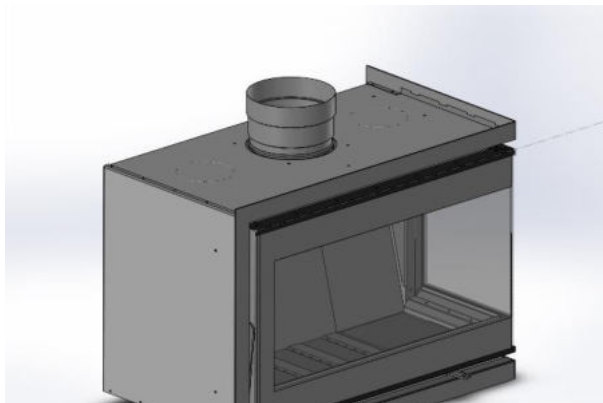


- Montage erroné



## **Placement du raccord cheminée**

Veiller à la bonne étanchéité du raccordement. Votre appareil est fourni avec un buselot Inox pour le raccordement cheminée. Celui-ci s'emboîte sur l'appareil.



Lorsque le buselot est placé sur l'appareil, replier les 2 pattes de sécurité.



## **Placement du raccord pour l'air de convection (option)**

Votre appareil dispose de 2 bouches air chaud pour la convection.

1 Enlever la pastille



2 Placer le buselot et le fixer avec des vis autoforantes



Les appareils sans ventilation doivent impérativement être équipés de 2 bouches d'air chaud avec une grille de finition (non comprise). Ces 2 sorties d'air chaud doivent être canalisées avec au moins 1 mètre de flexible alu diam. 125.



## Raccordement électrique

### Raccordement ventilation (option)

**Attention** : veuillez à couper le courant avant toutes manipulations sur le circuit électrique

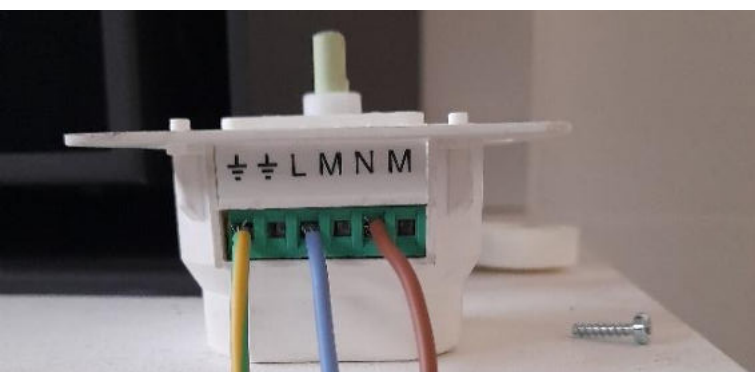
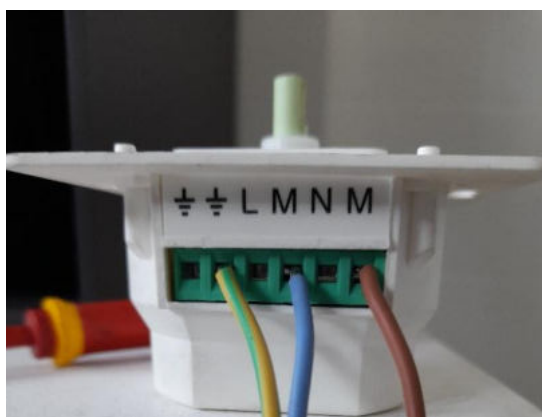


⏚ : Terre  
⏚ : Terre  
L : Ligne  
M : Moteur  
N : Neutre  
M : Moteur

### Raccordement Variateur – Ventilateur :

Brancher les fils du ventilateur sur les bornes « Moteur ».

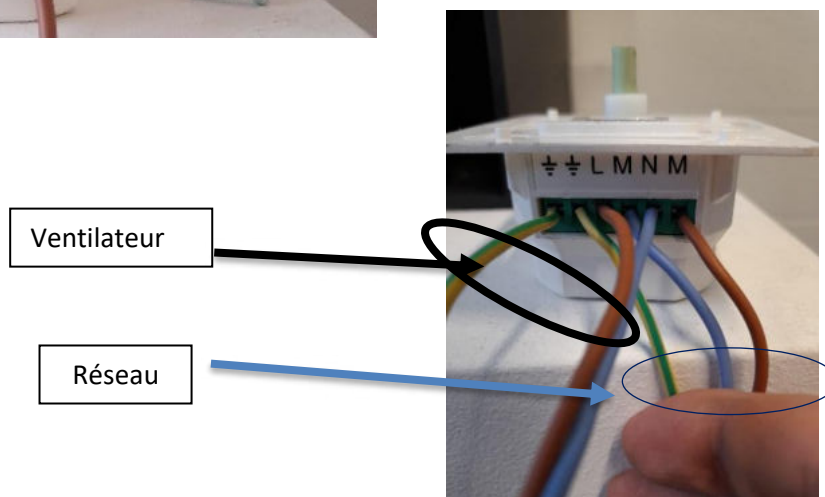
Brancher le fil de terre (jaune et vert) à la borne terre.



### Raccordement Variateur – Réseau :

Brancher les fils de la prise aux borne « Ligne » et « Neutre ».

Si présent, brancher le fil de terre (jaune et vert) à la borne terre.





## Accès ventilation

### Accès ventilation intégrée et airstat

Avant de démonter, s'assurer que l'alimentation électrique est coupée.

- 1 Retirer le fond et le dos de vermiculite



- 2 Dévisser et retirer les plaques gauche et droite



Vous avez maintenant la possibilité de nettoyer le ventilateur. Pour le nettoyage, **agir avec précaution** et attention. Dépoussiérer délicatement les aubes de la turbine à l'aide d'un pinceau. Remonter le tout.

**Attention**, si vous pliez une aube de la turbine, vous risquez de créer un balourd qui entraînera un bruit anormal au niveau du ventilateur.

**ATTENTION** : Nous ne pourrions être tenus responsables d'une mauvaise installation. Celle-ci doit être très soignée et réalisée selon les règles de l'art. Les produits complémentaires utilisés pour l'installation doivent être conformes aux prescriptions et réglementations locales.

# ENTRETIEN DU FOYER

## Nettoyage – Ramonage

### Maintenance

Avant toute intervention sur le foyer, assurez-vous que celui-ci est froid.

Aspirez (avec un aspirateur à cendres) les particules et résidus dans l'appareil. Soulevez les canaux en inox et aspirez les cendres se trouvant en dessous de ces canaux.

Les parties métalliques peuvent être essuyées à l'aide d'un chiffon sec.

Les panneaux de protection (fonte ou vermiculite) du corps de chauffe peuvent se fendre sans empêcher un fonctionnement normal de l'appareil. Toutefois, veillez à ce qu'il ne manque pas un morceau. Dans ce cas, remplacez le panneau abîmé.

Votre revendeur peut vous fournir un aérosol pour toutes retouches éventuelles de peinture.

Utilisez des pièces de rechange d'origine pour toutes réparations.

### Nettoyage de la vitre céramique

Pour le nettoyage de la vitre de votre foyer, nous recommandons l'une des deux méthodes suivantes :

1. A sec, à l'aide de papier absorbant et/ou d'une laine d'acier 000 :

Si la combustion est bonne (bois sec et bonne gestion du feu), le papier absorbant permet d'enlever la plus grande partie des salissures de la vitre. On termine le nettoyage avec de la laine d'acier « 000 ». (Une laine d'acier plus épaisse pourrait endommager (griffer) la vitre.) Eviter de frotter le bord de la sérigraphie (partie noir imprimée sur la vitre) avec la laine d'acier, cela risquerait de l'endommager définitivement. Vous pouvez utiliser cette méthode sur une vitre froide ou sur une vitre chaude (avec un gant).

2. Avec un chiffon humide et de la cendre de bois.

La vitre peut être facilement nettoyée au moyen d'un chiffon ou d'un papier absorbant légèrement humide préalablement trempé dans les cendres froides (blanches) de votre foyer. Frottez les parties encrassées puis essuyez avec un chiffon humide propre.

Nous **interdisons** l'utilisation d'un produit de nettoyage liquide. Des coulées de ce produit sur le screen noir inférieur de la vitre pourraient laisser des traces qui seront malheureusement définitives, elles pourraient également endommager la peinture de l'appareil. Si une salissure trop importante vous oblige à utiliser tout de même un nettoyant liquide, deux précautions sont **indispensables** :

- Utiliser un produit exempt de soude caustique.
- Vaporiser le produit sur un chiffon et non sur la vitre afin d'éviter les coulées.

**!!! Le non-respect de ces précautions pourrait provoquer la cassure de la vitre !!!**

En effet un produit liquide entrainerait les poussières avec lui jusque sur le joint de compensation qui se trouve entre la vitre et la structure de la porte. Ces poussières vont imprégner le joint et lui faire perdre son élasticité et former une croûte durcie, ce qui va créer des tensions sur la vitre et mener à sa rupture.

### Porte

Vérifiez le joint du pourtour de la porte. Profitez par exemple de l'entretien annuel pour vérifier l'étanchéité de votre foyer en coinçant une bandelette de papier sur le joint avant de fermer la porte.

Deux fois par an, nettoyez la charnière de la porte, enduisez-la d'une huile dégrissante afin d'empêcher l'humidité de pénétrer et de bloquer l'axe de celle-ci.



## Nettoyage des ventilateurs

Il y a lieu de surveiller l'état de propreté des ventilateurs.

L'accumulation de poussières provoque un balourd de la turbine, ce qui fait forcer le moteur qui peut brûler ou faire du bruit.

Avant toute intervention, veillez à couper l'alimentation électrique.

Le ventilateur peut être dépoussiéré s'il est encrassé. Ne pas occasionner de pression sur les ailettes des ventilateurs, au risque de les plier et de créer aussi un balourd qui entraînera bruit et vibrations.

Ces opérations peuvent être répétées durant l'année en fonction de l'encrassement (voir point Accès ventilation).

Graissage des axes (huile fine).

## Ramonage

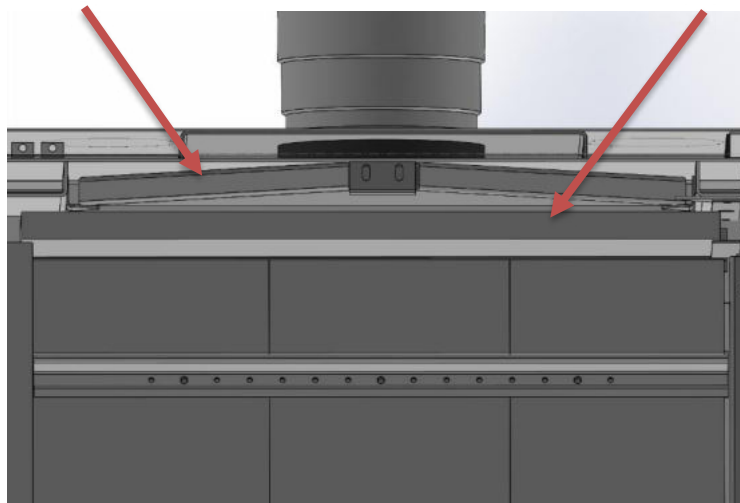
Dans un souci de sécurité et de respect de la législation en vigueur, vous devez effectuer un ramonage **au moins une fois par an**, afin de limiter les dépôts de goudron dans la cheminée.

C'est l'occasion de vérifier l'état du conduit et du raccordement à la cheminée.

Il est recommandé de retirer au préalable et avec précaution les chicanes, de bien repositionner celles-ci par la suite dans leur position initiale.

Chicane inox

Chicane vermiculite



Trois à quatre fois par an, aspirez les dépôts au-dessus de la chicane.

## **Cycle de vie**

Afin d'augmenter la durée de vie de votre insert, il y a lieu de respecter les conseils d'utilisation ainsi que les instructions d'entretien.

Toutefois votre appareil est composé de différents éléments qui peuvent s'user et/ou se détériorer au fil du temps. Votre appareil est conçu afin de pouvoir changer aisément ces différents éléments. Votre installateur est à même d'identifier et de remplacer les éléments qui ne serait plus fonctionnels.

## **Instruction de fin de cycle de vie**

Après démontage de l'appareil, il y a lieu de l'apporter dans un centre de collecte agréé.

L'appareil est composé d'acier et peut être entièrement traité dans la filière de recyclage de l'acier.

La vitre de la porte est en verre boro-silicate et doit être traitée séparément du verre alimentaire.

Les organes de commande seront valorisés dans un centre de traitement d'appareil électronique.



# DYSFONCTIONNEMENTS

## Causes - Conseils

Constatations	Causes possibles	Remèdes
<i>Difficultés d'allumage</i>	<ul style="list-style-type: none"> <li>- Combustible humide</li> <li>- Trop grosses bûches</li> <li>- Conduit froid</li> <li>- Tirage insuffisant</li> </ul>	<ul style="list-style-type: none"> <li>- Utiliser du petit bois bien sec afin de constituer un lit de braises</li> <li>- préchauffer le conduit à l'aide des allumes feu et les petits bois</li> <li>- Vérifier les conditions de fonctionnement du conduit et le niveau d'arrivée d'air dans l'habitation</li> <li>- Test de tirage au moyen d'un déprimomètre</li> </ul>
<i>Refoulements de fumées</i>	<ul style="list-style-type: none"> <li>- Tirage insuffisant</li> <li>- Influence des vents</li> <li>- Conduit mal isolé</li> <li>- Conduit trop court</li> <li>- Conduit non étanche</li> <li>- Section du conduit trop faible</li> <li>- Conduit obstrué en partie par un corps étranger ou du goudron</li> <li>- Présence d'une V.M.C. trop puissante ou d'une hotte de cuisine</li> <li>- Pendant l'ouverture de la porte</li> </ul>	<ul style="list-style-type: none"> <li>- Consulter l'installateur</li> <li>- Test de tirage au moyen d'un déprimomètre</li> <li>- Inspecter le conduit et procéder à un ramonage si nécessaire</li> <li>- Revoir le niveau d'arrivée d'air de l'habitation (vérification à l'ouverture d'une porte ou fenêtre)</li> <li>- Mettre la maison en légère surpression</li> <li>- Toujours ouvrir lentement la porte afin d'éviter toute aspiration des fumées vers l'extérieur du foyer</li> </ul>
<i>Peu de chauffage, le feu prend difficilement en réglage normal</i>	<ul style="list-style-type: none"> <li>- Tirage insuffisant</li> <li>- Bois trop humide</li> <li>- Bois trop gros en diamètre</li> </ul>	<ul style="list-style-type: none"> <li>- Voir ci-dessus</li> <li>- Utiliser un bois présentant un taux d'humidité de 15 %</li> <li>- S'assurer d'une combustion suffisamment vive avant de charger l'appareil avec du bois de gros diamètre</li> <li>- Augmenter le niveau d'arrivée d'air primaire</li> </ul>
<i>Feu de cheminée</i>	<ul style="list-style-type: none"> <li>- Tirage insuffisant</li> <li>- Bois trop humide</li> <li>- Négligence du ramonage</li> </ul>	<ul style="list-style-type: none"> <li>- Voir ci-dessus</li> <li>- Respecter la fréquence normale des ramonages</li> </ul>

Constatations	Causes possibles	Remèdes
<i>Mauvais chauffage avec un feu vif</i>	<ul style="list-style-type: none"> <li>- Manque d'étanchéité de l'appareil</li> <li>- Tirage excessif</li> </ul>	<ul style="list-style-type: none"> <li>- Vérifier l'étanchéité de l'appareil (joints) et du raccordement</li> <li>- Réduire les conditions de tirage du conduit et notamment ajouter un régulateur de tirage pour arriver entre 12 et 20 Pa</li> </ul>
<i>Trop de chauffage, combustion trop rapide</i>	<ul style="list-style-type: none"> <li>- Surcharge de l'appareil en combustible</li> <li>- Combustible de petit diamètre</li> </ul>	<ul style="list-style-type: none"> <li>- Charger raisonnablement l'appareil, page 9</li> <li>- Augmenter le diamètre des bûches</li> </ul>
<i>Refoulement de fumée par la porte</i>	<ul style="list-style-type: none"> <li>- Conditions de tirage insuffisantes au fonctionnement nominal de l'appareil</li> </ul>	<ul style="list-style-type: none"> <li>- Ouvrir légèrement l'arrivée d'air afin de respecter la valeur minimale du débit d'air de fonctionnement</li> <li>- Attention à l'utilisation d'une hotte de cuisine ou VMC</li> <li>- Vérifier la position de la chicane</li> <li>- Vérifier la position et l'étanchéité des joints de porte</li> </ul>
<i>La vitre se salit très vite</i>	<ul style="list-style-type: none"> <li>- Bois humide</li> <li>- Tirage légèrement insuffisant</li> <li>- Allure réduite trop longue</li> </ul>	<ul style="list-style-type: none"> <li>- Utiliser un bois présentant un taux d'humidité de 15 %</li> <li>- Augmenter le niveau d'entrée d'air dans l'appareil</li> <li>- Augmenter la section de passage des fumées en ouvrant légèrement l'arrivée d'air</li> <li>- Vérifier la position de la chicane</li> <li>- Eviter les allures réduites (augmenter la vitesse des ventilateurs)</li> </ul>
<i>La vitre se fissure</i>	<ul style="list-style-type: none"> <li>- choc ou coup, ne jamais « claquer » la porte de l'insert.</li> <li>- le joint (entre vitre et porte) durcit par l'utilisation de produit liquide lors du nettoyage de la vitre.</li> </ul>	<ul style="list-style-type: none"> <li>- remplacer la vitre</li> </ul>
<i>Formation de bistre (goudron) dans le conduit et l'appareil</i>	<ul style="list-style-type: none"> <li>- Bois humide</li> <li>- Conduit trop long</li> <li>- Conduit mal isolé</li> <li>- Allure de ralenti trop longue</li> <li>- Manque d'arrivée d'air dans l'habitation</li> </ul>	<ul style="list-style-type: none"> <li>- Utiliser un bois présentant un taux d'humidité de 15 %</li> <li>- Si possible réduire le parcours des fumées, tuber le conduit</li> <li>- Rajouter un calorifugeage au conduit (laine céramique ...)</li> <li>- Vérifier le niveau d'arrivée d'air dans l'habitation (ouverture d'une porte ou d'une fenêtre)</li> <li>- Contrôler l'utilisation d'une hotte de cuisine ou VMC</li> </ul>
<i>Peinture qui s'écaille</i>	<ul style="list-style-type: none"> <li>- Surchauffe</li> </ul>	<ul style="list-style-type: none"> <li>- Ponçage et remise en peinture</li> <li>- Respecter la consommation de bois maximum par heure</li> </ul>

## DECLARATION DE CONFORMITE JIDÉ

DECLARATION DE CONFORMITE DE L'UE	
La société	JIDE Rue des Meuneries 11 4650 Herve Belgique
	
déclare en assumant la pleine responsabilité que le foyer, Corner 77	
qui fait l'objet de la présente déclaration est conforme aux directives et normes harmonisées suivantes :	
Règlement (UE) 2016/426 (EU) 2015/1186, (EU) 2015/1187 Directives : 2009/125/EC, 2014/35/EU Normes européennes EN 13229:2001	
La société citée ci-dessus tient à disposition les documents prouvant la conformité aux directives	
<h1>JIDE</h1>	
Herve le	08-02-19
Jean-Philippe Cousanard	
Administrateur délégué	



# CERTIFICAT DE PERFORMANCE

## Déclaration des performances Conformément au règlement Européen 2011/305

DOP N° : Corner 77

### Produit

Corner 77

Numéro de série : voir étiquette signalétique accompagnant l'appareil

Usage prévu du produit : chauffage décentralisé des immeubles d'habitation

Combustible de référence : Bûches de bois ayant un taux d'humidité < 25%

Autre combustible admis : Néant

### Fabricant

Jide SA

[info@jide.be](mailto:info@jide.be)

Rue des Meuneries, 11

[www.jide.be](http://www.jide.be)

B-4650 HERVE

Tél. : 087 31 75 12

Belgique

### Système d'évaluation et de vérification

ARGB - NB2013 a délivré le rapport 2017/0048 selon le règlement européen 2018-1185, sur base de la norme EN 13229:2001

### Performances déclarées

Performance		Émission	
Puissance nominal	11 kW	Particules	25 mg/Nm <sup>3</sup>
Rendement	80,0 %	COG	55 mg/Nm <sup>3</sup>
Rendement saisonier	69,1 %	CO	1188 mg/Nm <sup>3</sup>
IEE	105	Nox	56 mg/Nm <sup>3</sup>

#### Consommation électricité auxillaire

A la puissance thermique nominal	0,052 kW
A la puissance thermique minimal	0,037 kW
En mode veille	0,037 kW

#### Distance de sécurité

Arrière : 30 mm	Protégé par un isolant : Oui
Latéral : 30 mm	Protégé par un isolant : Oui
Dessus : 150 mm	Protégé par un isolant : Non

Les performances du produit identifié ci-dessus sont conformes aux performances déclarées.  
Conformément au règlement (UE) N° 305/2011, la présente déclaration des performances est établie sous la seule responsabilité du fabricant mentionné ci-dessus.

A Herve, le 16 novembre 2022





# DOCUMENT TECHNIQUE

## PARAMÈTRE TECHNIQUE POUR LES DISPOSITIFS DÉCENTRALISÉ À COMBUSTIBLE SOLIDE (RUE 118/2015)

Référence du modèle : Comer 77	
Fonction de chauffage indirect	Non
Puissance thermique directe	11 kW
Puissance thermique indirecte	0 kW
Combustible de référence	Bûches de bois ayant un taux d'humidité $\leq$ 25%
Combustible non admis	Bois comprimé ayant un taux d'humidité $<$ 12%; Autre biomasse ligneuse; Biomasse non ligneuse; Anthracite et charbon maigre; coke de houille; Semi-coke; Charbon bitumeux; Briquettes de lignite; Briquettes de tourbe; Briquettes constituées d'un mélange de combustibles fossiles; Autre combustible fossile; Briquettes constituées d'un mélange de biomasse et de combustible fossile; Autre mélange de biomasse et de combustible solide
Émission de poussière	25 mg/Nm <sup>3</sup> (13%O <sub>2</sub> )
Émissions de gaz imbrulé	55 mg/Nm <sup>3</sup> (13%O <sub>2</sub> )
Émission de monoxyde de carbone	1188 mg/Nm <sup>3</sup> (13%O <sub>2</sub> )
Émission d'oxyde d'azote	56 mg/Nm <sup>3</sup> (13%O <sub>2</sub> )

Caractéristique	Symbole	Valeur	Unité	Caractéristique	Symbole	Valeur	Unité
<b>Puissance thermique</b>				<b>Rendement utile (PCI)</b>			
Puissance thermique nominale	$P_{nom}$	11	kW	Rendement utile à la puissance thermique nominale	$\eta_{th, nom}$	80,0	%
Puissance thermique minimale	$P_{min}$	NPD	kW	Rendement utile à la puissance thermique minimale	$\eta_{th, min}$	NPD	%
<b>Consommation d'électricité auxiliaire</b>				<b>Type de contrôle de la puissance thermique/ de la température de la pièce</b>			
À la puissance thermique nominale	$e_{l, max}$	0,052	kW	Contrôle électronique de la température de la pièce et programmeur journalier			Non
À la puissance thermique nominale	$e_{l, min}$	0,037	kW				
En mode veille	$e_{l, stb}$	0,001	kW				
<b>Puissance électrique requise par la veilleurs permanente</b>				<b>Autres options de contrôle</b>			
Puissance électrique requise par la veilleuse	$P_{pilot}$	0	kW	Contrôle de la température de la pièce, avec détecteur de présence			Non
				Contrôle de la température de la pièce, avec détecteur de fenêtre ouverte			Non
				Contrôle à distance			Non

### Coordonnées de contact

Jidé SA 087 31 75 12  
Rue des Meuneries, 11 [info@jide.be](mailto:info@jide.be)  
4650 HERVE [www.jide.be](http://www.jide.be)  
Belgique

Jean-Philippe Couasnard  
Administrateur Délégué



# GARANTIE

## Convention de garantie

\*La garantie ci-après n'est valable que si l'appareil est installé suivant les règles de l'art et est utilisé suivant les recommandations prescrites dans la présente notice d'utilisation et de placement.

\*La durée de la garantie est de sept années à compter de la date de livraison par l'installateur ou le revendeur, pour les pièces ci-après :

- Le corps de chauffe de l'appareil ;
- L'habillage extérieur.

\*La garantie se limite à deux ans pour les pièces suivantes : les ventilateurs, le variateur de vitesse et l'airstat.

\*Le matériel défectueux sera échangé après son renvoi.

Sont exclus de la garantie :

- Les pièces d'usure internes en contact avec les flammes et les braises ;
- Les panneaux de vermiculite ;
- Les joints de porte et du cendrier ;
- La vitre, susceptible de subir des chocs ou des manipulations trop violentes ;
- L'usure normale et le manque d'entretien ;
- Les dommages résultant d'un vice d'installation et d'un tirage anormal de la cheminée (maximum 20 Pa) ;
- Les avaries dues à des réparations non conformes ou à la modification de l'état d'origine du foyer ou de ses accessoires ;
- Les sinistres ou dysfonctionnements dus à un manque de surveillance, à un emploi abusif de l'appareil (surchauffe) ou à une mauvaise utilisation, notamment :
  - Discordance entre la puissance nominale du foyer et l'apport calorifique nécessaire ;
  - Mauvais choix de combustibles ;
  - Surcharge en bois du foyer par rapport aux limites admises ;
  - Interruption volontaire et permanente de la ventilation.

Par convention, les frais de déplacements, de transport, de main-d'œuvre, d'emballage et les conséquences de l'immobilisation de l'appareil, résultant des opérations de garantie, sont à la charge du client.

La garantie est uniquement assurée par l'intermédiaire de l'agent revendeur sur présentation de la facture d'achat.

JIDÉ S.A. se réserve le droit de modifier ses produits et ses brochures, à tout instant et à sa seule discrétion.

Modèle JIDÉ: CORNER

Acheteur: Nom ..... Prénom .....

Adresse .....

Code postal ..... Ville .....

Cachet du vendeur

Collez ici votre plaque signalétique



JIDÉ, l'innovation et le rendement, c'est nous  
La chaleur et les économies c'est pour vous.

