

GEBRUIKSAANWIJZING EN INSTALLATIEHANDLEIDING

CORNER LINKS CORNER RECHTS



Proficiat!

U heeft gekozen voor een toestel uit het JIDÉ assortiment, waarvoor dank!

Wij zijn ervan overtuigd dat het u veel comfort en warmte zal brengen.

Om het maximum uit uw haard te halen, benadrukken wij sterk het belang van het volgen van instructies en adviezen in deze handleiding

JIDÉ

JIDÉ s.a. – Rue des Meuneries 11 – B-4650 HERVE (Belgique) – Tél. +32 87 31.75.12 – www.jide.be - info@jide.be

ME-CR-V1.4 NL 23-11-2022

INHOUDSOPGAVE

INLEIDING	3
Algemeen	3
Technische kenmerken en conformiteit	4
Reserveonderdelen - Kenplaatje	5
GEBRUIKSAANWIJZING	6
Aanmaken	6
Opgelet.....	6
Verbranding.....	7
Hout – Keuze en gebruik.....	9
Algemene opmerkingen over veiligheid	11
INSTALLATIEHANDLEIDING	12
Vorbereiding – Aansluiting	12
Montage	14
Montage van het afwerkingskader (optie).....	14
Montage van de schoorsteenaansluiting	15
Aansluiting verbrandingslucht:	16
Toegang tot de ventilatie.....	18
ONDERHOUD VAN DE INZETHAARD	19
Reiniging – Vegen van de schoorsteen.....	19
Reinigen van een ruit	19
Deur.....	19
Reiniging van de ventilatoren	20
Vegen van de schoorsteen	20
Levensduur	21
Instructies einde levensduur	21
STORINGEN	22
Oorzaken - Aanwijzingen	22
VERKLARING VAN OVEREENSTEMMING JIDÉ	24
PRESTATIEVERKLARING	25
TECHNISCHE DOCUMENT	26
GARANTIE	27
Garantiebepalingen.....	27

INLEIDING

Algemeen

Voor een optimale en veilige werking van uw haard, raden wij aan de installatie te laten uitvoeren door een professionele installateur.

JIDÉ is verantwoordelijk voor de levering van het toestel. De installatie valt onder de verantwoordelijkheid van de eigenaar die ervoor zorgt dat het wordt uitgevoerd volgens de voorschriften van deze handleiding en in overeenstemming met de voorschriften en normen die gelden in de verschillende landen voor de installatie, isolatie en aansluiting van inzethaarden zowel in nieuwe als oude constructies. Ook moet rekening gehouden worden met de voorschriften met betrekking tot het rookgaskanaal.

Het toestel mag niet worden gewijzigd, anders is het gevaarlijk en vervalt de garantie.

Een lijst van professionele installateurs vindt u terug op onze website www.jide.be

Voordat u uw eerste vuur maakt, moet u ervoor zorgen dat er geen materialen die nodig zijn voor de installatie in de haard achterblijven. De lak is niet gebakken en zal dus bij het eerste gebruik uitharden, waardoor rook en geuren vrijkomen. Wij adviseren u om de ruimte goed te ventileren.

De Corner reeks bestaat uit de volgende modellen:

- CORNER 77 Rechts
- CORNER 77 Links

Technische kenmerken en conformiteit

JIDÉ combineert ecologie en zuinigheid door de CORNER - reeks te ontwerpen met een externe verbrandingsluchttoevoer (gesloten toestel).

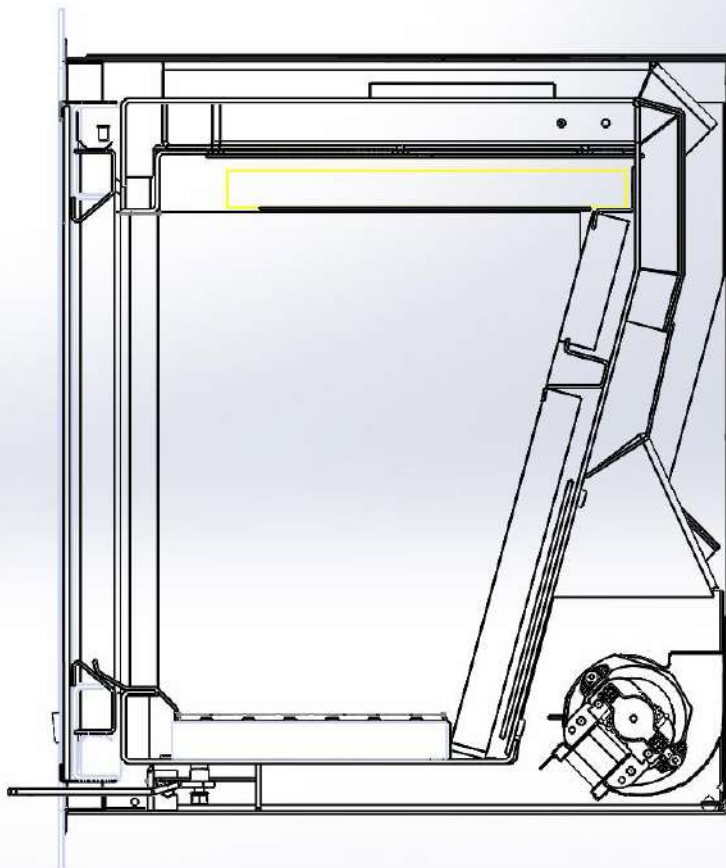
De primaire lucht wordt onder de haard verdeeld via roestvrijstalen kanalen.

De voorverwarmde secundaire lucht creëert een naverbranding door de gassen opnieuw te verbranden waardoor het rendement sterk verbetert.

De voorverwarmde tertiaire lucht heeft een "turbo"-effect, waardoor het glas van boven naar beneden wordt geveegd om het schoon te houden, en helpt ook bij de verbranding.

Milieuvriendelijke oplossing: schonere uitstoot, minder stof en minder CO.

Zuinige oplossing: verminderd houtverbruik.



Reserveonderdelen - Kenplaatje

De verpakking bevat naast de inzethaard de volgende elementen:

- Een pook- koude handgreep
- Een handschoen
- Een snelheidsregelaar om de ventilatoren te regelen (voor toestellen met ventilatoren)
- Een buis van roestvrijstaal voor de rookaansluiting
- Een afdekplaatje, inclusief schroeven (achteraan te plaatsen indien aansluiting verse lucht via onder)
- **Opgelet: alvorens het toestel te gebruiken de spuitbus minimum 2 m van het toestel verwijderen.**
- Op de verpakking: gebruiksaanwijzing en **kenplaatje**

Alle JIDÉ-haarden worden in Herve geïnventariseerd, volgens de aanwijzingen op een kenplaatje dat bij het toestel wordt geleverd.

Dit kenplaatje moet bewaard worden en zal, indien nodig, toelaten uw toestel te kunnen traceren in onze bestanden. Wij raden aan dit gewoon op uw factuur te plakken of op de handleiding, zo kan u dit altijd makkelijk terugvinden.

Ook zit er een handleiding en het EC label bij.

- .

GEBRUIKSAANWIJZING

Aanmaken

Alvorens de haard op te starten, verwijder eerst de overtollige as, vooral op de roestvrijstalen kanalen.

Belangrijk: Overschrijd de maximale hoeveelheid hout per uur niet.

BELANGRIJKE handelingen om uw haard aan te maken:

- 1 Om het toestel juist te gebruiken, moet de deur lichtjes geopend worden (of beide deuren voor bij een dubbelzijdige inzethaard) en moet de externe luchttoevoer gedurende 10 tot 15 minuten op maximum worden gezet, dit is de tijd die nodig is om een voldoende temperatuur in de inzethaard te bereiken.
- 2 Wanneer de ruit(glas) warm is, moet u de deur weer dicht doen (of de 2 deuren bij een dubbelzijdige inzethaard). Op dat moment kunt u de bedieningshendel in het midden zetten om minder hout te verbruiken door de gerecupereerde warmte te benutten. Uw inzethaard staat nu in de optimale configuratie: naverbranding en maximaal rendement. U kunt de luchttoevoer rechts regelen volgens de gewenste warmte.

Opgelet

- Bij het hervullen, de snelheidsregelaar op minimum zetten. De deur voorzichtig openen om terugslag van rook te vermijden. Daarna de snelheidsregelaar weer op de gewenste positie herzetten.
- Voor een goede werking is het beter de as niet volledig uit de haard te verwijderen
- **Toestellen voorzien van ventilatoren niet zonder ventilatie gebruiken. In geval van stroompanne de hoeveelheid hout beperken, alsook de luchttoevoer. Het toestel rustig laten branden.**

Voor de toestellen zonder ventilatoren is het noodzakelijk de warme-lucht uitgangen aan te sluiten met minstens 1m alu flexibele buis diam. 125 en aan te sluiten op een afwerkingsrooster (beiden niet inbegrepen).

- De inzethaard is ontworpen om na het aanmaken van het vuur met gesloten deur gebruikt te worden. Bijvullen enkel bij gloeiende houtskool.
- Wij raden aan om aanmaakblokjes te gebruiken om een snellere en schonere verbranding van het hout te bevorderen.

Gebruik ontvlambare vloeibare producten!

Verbranding

Verbrandingslucht

Dit toestel is uitgerust met een systeem met een externe toevoer van de verbrandingslucht (diameter 100).

Het toegevoerde debiet wordt geregeld met behulp van de bedieningshendel aan de rechterkant van het toestel:

- In de stand links staat de toevoer van de verbrandingslucht volledig open, d.w.z. de primaire lucht onder het rooster en de secundaire lucht via de gaten aan de achterkant van de inzethaard.
- Als de hendel in het midden staat is de primaire luchttoevoer volledig gesloten. De haard werkt dan alleen met de secundaire verbrandingslucht.
- Als de hendel rechts staat wordt de toevoer van de verbrandingslucht bijna volledig afgesloten.



Convectielucht

Uw toestel is uitgerust met een **ventilator** die bediend wordt door een **toerenregelaar** en een **Airstat**. Met de snelheidsregelaar bepaalt u het debiet aan warme lucht dat uit het toestel komt in functie van de gekozen stand (maximum vermogen van de haard wordt behaald met ventilator vermogen op maximum).

De Airstat is een accessoire dat de ventilator start en stopt naargelang de gemeten temperatuur door een sonde geplaatst aan de linkerkant of rechterkant van het toestel. De ventilator draait niet meteen na het aanmaken, maar pas nadat de inzethaard een bepaalde temperatuur heeft bereikt. De ventilator moet altijd draaien wanneer de inzethaard warm is om beschadiging van de ventilator(en) te vermijden. Via de warme luchtopeningen van uw inzethaard kunt u de warme convectielucht toevoeren aan de kamer waarin uw inzethaard zich bevindt of aan een ander lokaal. In het laatste geval is het onontbeerlijk raad te vragen aan uw erkende installateur.

Er bestaat een optie "**air stop**" die door de uitstroming van de convectielucht via de bovenkant van de inzethaard te beletten, de verdeling van de warme convectielucht naar de andere uitstroomopeningen bevordert.

De schoorsteen

De rook die bij de verbranding van hout gaat wordt geëvacueerd via de schoorsteen.

De trek van de schoorsteen genereert een onderdruk in de haard die de rook afvoert en de verbranding voedt.

- Een goede trek zorgt voor een groot temperatuurverschil tussen de binnenkant van de schoorsteen en de buitenkant.
- Als de trek te hoog is, zal de verbrandingstemperatuur te laag zijn voor een goede verbranding.
- Als de trek te zwak is, bestaat het risico van terugslag, vervuiling van het glas en verstopping van het rookgaskanaal.

Een erkend schoorsteenveger moet worden geraadpleegd over het juiste gebruik en onderhoud van de schoorsteen.

ALGEMENE AANBEVELINGEN

- Het is niet aangeraden de werking van de haard zodanig te verminderen dat er geen vlammen meer zijn, het is een teken van slechte verbranding. Niet verbrande gassen veranderen in roet.
- Wanneer uw haard overbelast is, zal dit geen extra comfort bieden en zal hij minder efficiënt werken. Dit leidt tot een lager rendement, meer houtverbruik, warmteverlies en abnormale slijtage van uw haard.
- Bepaalde weersomstandigheden (harde wind, mist) kunnen de verbranding en de trek van de haard beïnvloeden waardoor de luchttoevoer moet worden aangepast.
- Voor een optimaal gebruik verwijdt u best na elk gebruik de assen, let wel op voor gloeiende kolen.
- In geval van schoorsteenbrand moet de deur gesloten zijn (hendel naar rechts)
- Gebruik **NOOIT** vloeibare ontvlambare producten (b.v. methanol) om het vuur aan te steken of te reactiveren!

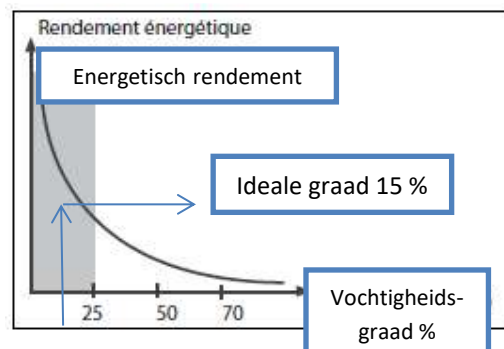
Hout – Keuze en gebruik

JIDÉ haarden zijn ontworpen om alleen hardhouten houtblokken te verbranden.

De kwaliteit van het hout is heel belangrijk. Net gekapt hout bevat veel water, ongeveer 50 %.

Vochtig hout is moeilijker te verbranden, geeft minder warmte en is schadelijk voor het milieu.

Gekleefd hout zorgt voor een betere verbranding en een betere werking van uw haard.



De warmtewaarde van hout varieert per soort en het volume hout voor dezelfde hoeveelheid warmte verschilt naar gelang van deze keuze. Bijvoorbeeld, "harde" houtsoorten zoals beuk, eik hebben een hoge dichtheid, en zullen langer branden dan houtsoorten met een andere een lage dichtheid.

Soortelijk gewicht

Haagbeuk	400 – 500 kg per m ³
Eik	380 – 480 kg per m ³
Beuk.....	350 – 450 kg per m ³
Berk.....	300 – 400 kg per m ³
Populier.....	250 – 350 kg per m ³

Vullen van de inzethaard met hout:

CORNER 77**3,3 kg (maximum) droog hout per uur**

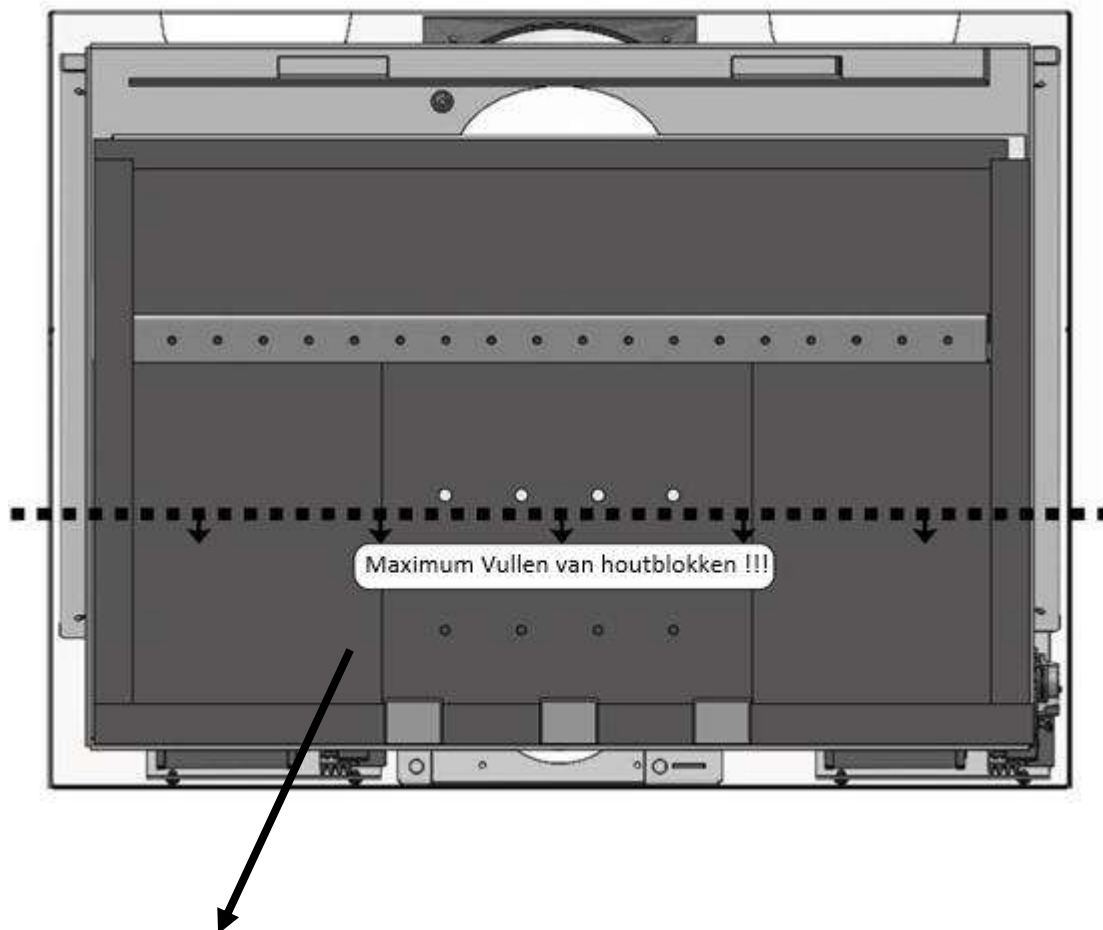
Opgelet

De gevolgen van het 'overstoken' van uw toestel kunnen groot zijn en de hieronder genoemde schade valt niet onder garantie:

- **Vervorming van de vlamkeerplaat;**
- **Witte blijvende aanslag op het glas;**
- **Afbrokkelen van de vermiculiet platen;**
- **Verhoogd ventilatorgeluid;**
- **Overdreven uitzetten van de deur met vervorming tot gevolg.**

Daarnaast adviseren wij u:

- Verbrand geen harshoudend, behandeld of geschilderd hout, het is agressief voor uw haard en slecht voor het milieu.
- Brand alleen brandhout, uw haard is niet ontworpen om als een verbrandingsoven te gebruiken.
- Niet meer dan de calorische waarde die vereist is voor normale houtblokken. (Een halve houtblok tegelijk)



Om **'overstoken'** te vermijden **mag de lijn niet overschreden worden** met het vullen van houtblokken, de bovenste rij gaatjes moet altijd zichtbaar blijven.

Bij het bijvullen van houtblokken boven de lijn, **zorgen voor volgende gevolgen:**

- * de controle van de verbranding weg is
- * de schouwtrek verhoogt met drastische daling van rendement
- * hoge energiekosten
- * kortere levensduur van uw toestel.

Algemene opmerkingen over veiligheid

- Lees de hele handleiding zorgvuldig door voordat u de haard in gebruik neemt en neem de veiligheidswaarschuwingen in acht.
- Het toestel moet altijd worden vervoerd met apparatuur van voldoende capaciteit.
- Let op het oppervlak van de haard, dat tijdens het gebruik zeer heet wordt. Wij raden u aan beschermende handschoenen te gebruiken.
- Let op: verf is geen bescherming tegen roest.
- Leg uw kinderen het risico van brandwonden uit en houd ze uit de buurt wanneer het toestel in werking is.
- Het verbranden of inbrengen van licht ontvlambare of explosieve materialen in de open haard, bijv. lege spuitbussen, is strikt verboden wegens het gevaar van ontploffing, brandwonden en verwondingen.
- Vul de haard niet opnieuw terwijl u losse of brandbare kleding draagt.
- Plaats geen niet-warmtebestendige voorwerpen op of in de buurt van het toestel.
- Droogrekken e.d. moeten ver genoeg van het toestel worden geplaatst om elk brandgevaar te vermijden.
- Wanneer het toestel in werking is, mag u nooit werken met licht ontvlambare of brandbare materialen in de ruimte.
- De haard is een bijverwarming.
- De deur moet gesloten zijn wanneer men de haard gebruikt.
- De deur en alle bedieningsorganen van het toestel moeten gesloten zijn als het niet werkt.

INSTALLATIEHANDLEIDING

Vorbereiding – Aansluiting

Het is belangrijk om de haard bij ontvangst te controleren om er zeker van te zijn dat er geen schade ontstond tijdens het transport.

Afmetingen van de inbouw nis

De nis, d.w.z. de ruimte rond de haard, moet het toestel bevatten met een extra ruimte van ten minste van ten minste 5 mm (links, rechts en boven de haard) om uitzetting mogelijk te maken. Er mag niet op of tegen de haard worden gemetseld.

Ventilatie rond de inzethaard

Het is verplicht de nis te ventileren met een luchtinlaat aan de onderzijde en een luchtuitlaat aan de bovenzijde van de nis.

Dit is om de temperatuur van de muren te verlagen en de temperatuur in uw huis te herstellen.

Isolatie van de inzethaard

De gebruikte materialen moeten brandvrij zijn. Om bepaalde materialen te beschermen is het aan te raden isolatie te gebruiken die bestand is tegen zeer hoge temperaturen. In dit geval raden wij u aan om de achterkant, zijkanten en bovenkant van het toestel te beschermen.

Indien geen isolatie is aangebracht, is het raadzaam een afstand van 15 cm tot niet brandbare materialen te houden en de nis goed te ventileren.

Uw installateur kan ook een vloerplaat vóór de haard aanbrengen om te voorkomen dat gloeiende kolen op de grond vallen.

Steunvlak van de inzethaard

Wij raden aan om het toestel op een **massief en effen oppervlak** te plaatsen dat voldoende stevig is om het gewicht van de inzethaard en het schoorsteenkanaal te kunnen dragen.

Door de inzethaard uitgestraalde warmte

De haard geeft warmte af door straling van het glas en door convectielucht. Daarom is het van essentieel belang dat in de rond de haard niet-ontvlambare materialen worden gebruikt.

Luchtdichte Aansluiting

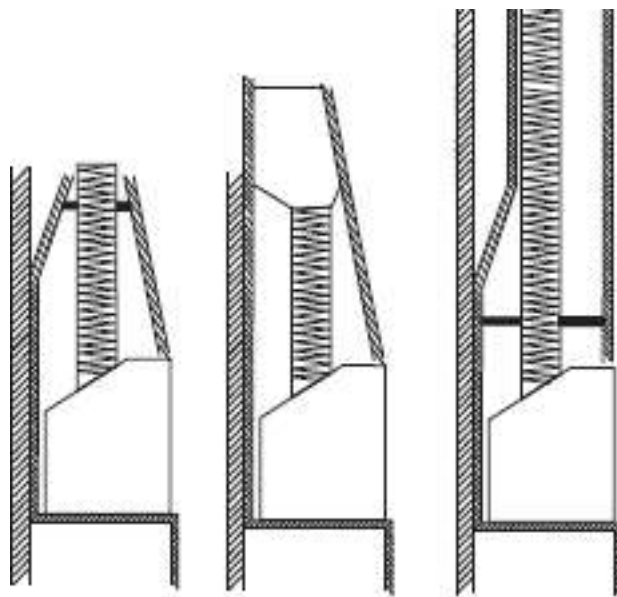
Om er zeker van te zijn dat de aansluiting luchtdicht is, geschikt voor de gewenste installatie, en dat uw haard goed werkt, kunt u het beste uw installateur raadplegen.

De doorsnede van het rookgaskanaal moet, indien mogelijk, overeenkomen met die van de haard. Als de doorsnede van het rookgaskanaal veel groter is dan de uitlaat van het toestel, het is raadzaam de schoorsteen tot op de volle hoogte uit te voeren en ervoor te zorgen dat de aansluiting luchtdicht is.

Er moet op worden gelet dat het bestaande rookgaskanaal in goede staat is, maar nog belangrijker is de aansluiting van de flexibele pijp op het bestaande rookgaskanaal. Een slechte verbinding kan brand veroorzaken.

Het is verplicht om minimum 1 meter vast of flexibel rookgaskanaal te zetten op het toestel. Gebruik alleen buizen in roestvrijstaal die hiervoor geschikt zijn.

Een schoorsteen voor een inzethaard moet een normale trek hebben, d.w.z. Dit betekent dat bij maximaal vermogen de onderdruk tussen 12 en 20 Pa moet liggen.



Montage

Montage van het afwerkingskader (optie)

Om het kader correct te kunnen plaatsen met het toestel gelijk gezet worden met de afgewerkte mantel.

Een kader met 4 of 6 afgewerkte zijden is als optie verkrijgbaar.

Het afwerkingskader klikt vast op het toestel met behulp van veren.

- 1 Presenteer het kader op het toestel, zodat het omgebogen deel (retour) zich aan de binnenkant van de mantel van de inzethaard bevindt.



- 2 De klemmen bevinden zich aan de buitenkant van de mantel



3 Juiste montage



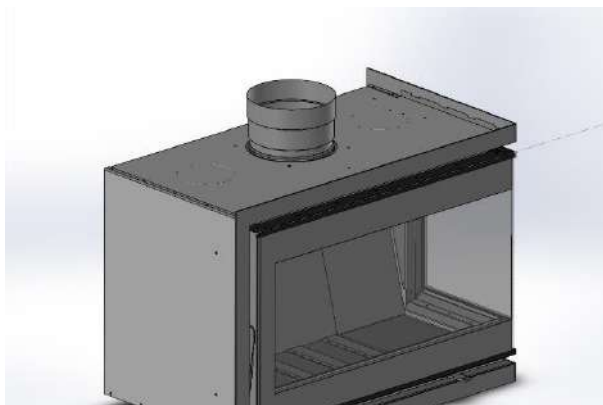
Verkeerde montage



Montage van de schoorsteenaansluiting

Zorg ervoor dat de aansluiting luchtdicht is.

Uw toestel wordt geleverd met een roestvaststalen buisstuk voor de aansluiting aan de schoorsteen. Dit moet in de daarvoor voorziene opening in het toestel geschoven worden.



Wanneer het buisstuk op het toestel is aangebracht, buigt u de 2 borglippen(veiligheidslipjes) om.



Plaatsing van de convectieluchtaansluiting (optie)

Uw toestel beschikt over 2 uitgangen voor de warme convectielucht

1 Verwijder het tablet



2 . Bevestig het mondstuk met drie zelf borende schroeven



Voor de toestellen zonder ventilatoren is het noodzakelijk de warme-lucht uitgangen aan te sluiten met minstens 1 m alu flexibele buis diam. 125 en aan te sluiten op een afwerkingsrooster (beiden niet inbegrepen)

Aansluiting verbrandingslucht:

Twee mogelijkheden kunnen zich voordoen:

- 1 Geen mogelijkheid om externe lucht aan te voeren :
Men verwijdert het frontplaatje net onder de deur, verse lucht wordt dan uit de omgeving ontnomen + eveneens het achterplaatje voor luchttoevoer verwijderen.



- 2 Men sluit de verse lucht toevoer rechtstreeks via achterzijde of onderaan toestel (vooruitgesneden plaatje verwijderen en achterzijde afdichten), op het hiertoe voorziene mondstuk. In dit geval behoudt men het frontplaatje.



Ventilatie-aansluiting (optie)

Opgelet: zorg ervoor dat u de stroomtoevoer uitschakelt alvorens aan het elektrische circuit te werken



: Aarding

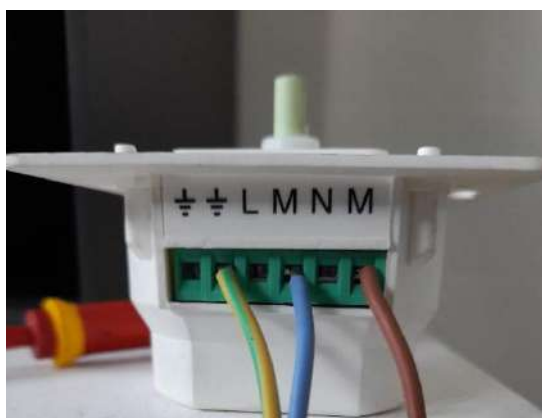
: Aarding

L : Lijn
M : Motor
N : Neutraal
M : Motor

Aansluiten de dimschakelaar op de ventilator:

Sluit de draden van de ventilator aan op de "Motor"-aansluitingen.

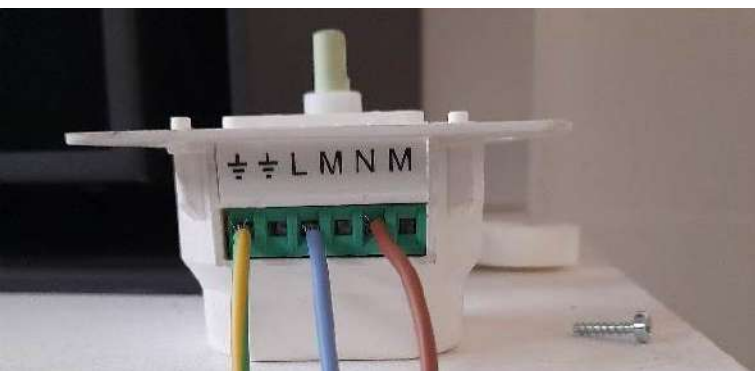
Sluit de aardingsdraad (geel en groen) aan op de aardingsklem.



De aandrijving op het netwerk aansluiten:

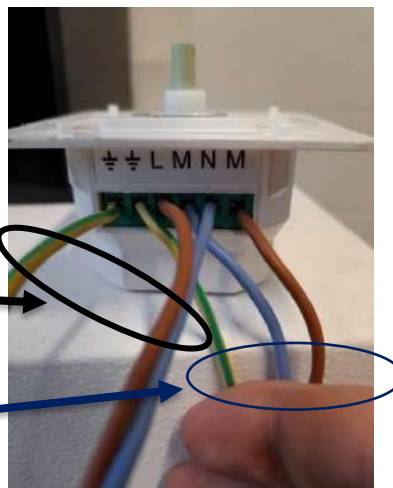
Sluit de draden van het stopcontact aan op de "Lijn" en "Neutraal" aansluitingen.

Sluit, indien aanwezig, de aardingsdraad (geel en groen) aan op de aardingsklem.



Ventilator

Electriciteitsnetwerk



Toegang tot de ventilatie

Toegang tot het ingebouwde ventilatiesysteem en airstat

Alvorens te demonteren, steeds de stroom uitzetten.

1 Verwijder de vermiculiet achterwand



2 Linkse en rechtse plaatje losschroeven en verwijderen



U kan de ventilator reinigen door voorzichtig te werk te gaan. Maak de schoepen van de turbine stofvrij met behulp van een penseel of compressor. Installeer de ventilator correct. **Opgelet**, als u een schoep van de turbine verbuigt kan de balans van de ventilator in gevaar komen waardoor deze meer lawaai zal maken.

OPGELET: Wij kunnen niet verantwoordelijk worden gesteld voor onjuiste installatie. Dit moet met grote zorgvuldigheid gebeuren en volgens de regels van het vak. De voor de installatie gebruikte producten moeten voldoen aan de plaatselijke voorschriften

ONDERHOUD VAN DE INZETHAARD

Reiniging – Vegen van de schoorsteen

- *Alvorens aan de haard te werken, zorg ervoor dat hij koud is.
- *Zuig (met een as zuiger) de overgebleven deeltjes en resten onder de roestvrijstalen goten op de vloer weg. De metalen onderdelen kunnen met een droge doek worden afgeveegd.
- *De vermiculiet wanden van het verwarmingselement kunnen barsten zonder de normale werking van het toestel te verhinderen. Zorg er echter voor dat er geen stukje ontbreekt.
- *Vervang in dat geval het beschadigde paneel.
- *Uw dealer kan u een spuitbus bezorgen om de lak bij te werken.
- *Gebruik originele reserveonderdelen voor alle reparaties

Reinigen van een ruit

Er zijn 2 methodes van reinigen:

1. Drogen met absorberend papier en/of staalwol 000:

Als de verbranding goed is (droog hout en goed vuurbeheer), kan het papieren handdoekje het meeste vuil van het glas verwijderen. De rest kan worden verwijderd met staalwol "000". (groffer staalwol kan krassen maken) Wrijf niet met staalwol over de rand van de zeefdruk (het zwarte gedeelte dat op het glas is gedrukt), want hierdoor kan deze permanent worden beschadigd. U kunt deze methode gebruiken op een koude ruit of op een hete met gebruik van een handschoen.

2. Met een vochtige doek en hout as.

Het glas kan gemakkelijk worden gereinigd met een licht vochtige doek of papieren handdoek gedrenkt in koude (witte) as van uw open haard. Wrijf over de vuile delen en veeg ze schoon met een vochtige doek.

Wij staan het gebruik van vloeibare reinigingsmiddelen niet toe. Vloeistofresten van dit product op het onderste screen (New look) scherm van het glas kunnen sporen na laten en de lak en/of het venster beschadigen.

Indien u genoodzaakt bent een vloeibaar reinigingsmiddel te gebruiken wegens overmatig vuil, moeten twee voorzorgsmaatregelen worden genomen:

- Gebruik een product dat geen bijtende soda bevat.
- Spuit het product op een doek en niet rechtstreeks op het glas om morsen te voorkomen.

!!! Als u deze voorzorgsmaatregelen niet in acht neemt, kan het glas breken!

Het stof zal de afdichting doordringen, waardoor deze haar elasticiteit verliest en een verharde korst vormt, die het glas onder druk zal zetten en tot breuk zal leiden.

Deur

Controleer steeds de dichting van de deur.

Maak gebruik van het jaarlijkse onderhoud om de dichtheid van uw inzethaard te controleren door een strookje papier op de dichting te leggen en vervolgens de deur te sluiten.

Tweemaal jaarlijks de deurscharnieren reinigen dmv kruipolie,



om het vastroesten van de as te vermijden.

Reiniging van de ventilatoren

Controleer of de ventilatoren stofvrij zijn.

Door een opstapeling van stof wordt de motor meer belast, dit kan een piepend geluid veroorzaken met eventueel verbranding van de motor tot gevolg.

Vóór elke interventie moet u de elektrische voeding van het toestel onderbreken.

Ook de ventilator kan stofvrij gemaakt worden als hij vervuild is. Oefen geen druk uit op de schoepen van de ventilator, anders loopt u het risico ze te verbuigen waardoor een onbalans ontstaat met lawaai en trillingen tot gevolg.

Deze handelingen kunnen gedurende het jaar herhaald worden naargelang van de opgetreden vervuiling (zie Toegang tot ventilatoren).

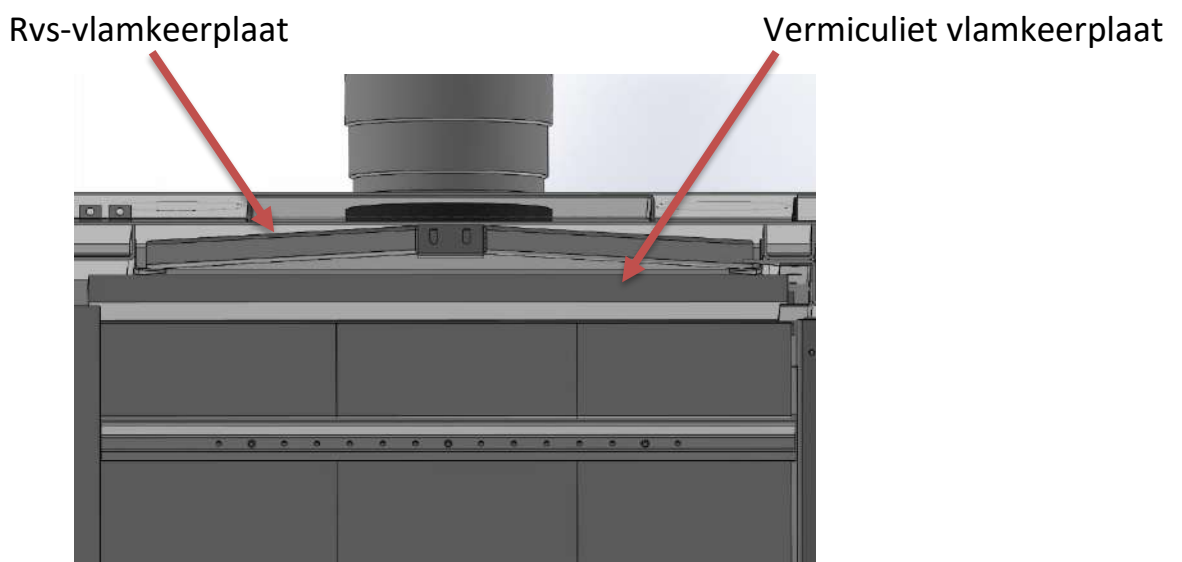
Zorg ervoor dat de assen gesmeerd worden (dunne olie).

Vegen van de schoorsteen

Om wille van de veiligheid en volgens de geldende wetgeving moet u uw schoorsteen **minstens eenmaal per jaar** laten vegen, teneinde roetafzet in uw rookgaskanaal te minimaliseren.

Dit is meteen de ideale gelegenheid om de toestand van het rookgaskanaal en de schoorsteenaansluiting te controleren.

Het is aan te raden om de vlamkeerplaten vooraf voorzichtig te verwijderen en deze na het vegen weer in de correcte originele positie terug te plaatsen.



De vliegassen bovenaan de vlamkeerplaat dienen 3 tot 4 maal per jaar opgezogen te worden.

Levensduur

Om de levensduur van uw openhaardcassette te verlengen, is het belangrijk de bedienings- en onderhoudsinstructies op te volgen.

Uw toestel bestaat echter uit verschillende onderdelen die na verloop van tijd kunnen slijten en/of verslechteren. Uw toestel is ontworpen om gemakkelijk te vervangen. Uw installateur kan de onderdelen die niet meer functioneren identificeren en vervangen.

Instructies einde levensduur

Na demontage moet het apparaat naar een recyclagepark worden gebracht.

Het apparaat is gemaakt van staal en kan volledig worden verwerkt in het staal recyclingsysteem.

Het deurglas is gemaakt van boro -silicaat glas en moet apart van levensmiddelenglas worden behandeld.

De besturingselementen worden gerecycleerd in een verwerkingscentrum voor elektronica.

STORINGEN

Oorzaken - Aanwijzingen

Vaststellingen	Mogelijke oorzaken	Oplossingen
Moeilijkheden bij het aanmaken	<ul style="list-style-type: none"> - Vochtige brandstof (nat hout) - Te grote houtblokken - Koud rookafvoerkanaal - Onvoldoende trek 	<ul style="list-style-type: none"> - Gebruik DROOG HOUT - Gebruik kleinere houtblokken - voorverwarm het rookgaskanaal met bv. een aanmaakblokje - Controleer de werkingsvoorwaarden van de rookafvoerbuis en de mate van luchttoevoer in de woning - Doe een trektest door middel van een onderdrukmeter
Terugslaande rookgassen	<ul style="list-style-type: none"> - Onvoldoende trek - Invloed van de wind - Slecht geïsoleerde rookafvoerbuis - Te korte rookafvoerbuis - Niet luchtdichte rookafvoerbuis - Te kleine sectie van de rookafvoerbuis - Rookafvoerbuis gedeeltelijk verstopt door een vreemd voorwerp of teer - Aanwezigheid van een te krachtig gedwongen mechanisch ventilatiesysteem of een dampkap - Gedurende het openen van de deur 	<ul style="list-style-type: none"> - Raadpleeg de installateur - Doe een trektest met behulp van een onderdrukmeter - Inspecteer de rookafvoerbuis en veeg de schoorsteen indien nodig - Controleer de luchttoevoer in de woning door een deur of venster te openen - Breng de woning onder een geringe overdruk - Open de luchttoevoer vooraleer de deur te openen - Open de deur altijd langzaam om elke terugslag van rookgassen uit de inzethaard te vermijden
De haard geeft weinig warmte, het vuur gaat moeilijk branden bij normale regeling	<ul style="list-style-type: none"> - Onvoldoende trek - Hout te nat - Hout met te grote diameter 	<ul style="list-style-type: none"> - Zie hierboven - Gebruik hout met een vochtigheidsgraad van 15 % - Zorg dat de haard goed brandt vooraleer het toestel te vuilen met hout met een grote diameter - Verhoog het debiet van de primaire luchttoevoer
Schoorsteenbrand	<ul style="list-style-type: none"> - Onvoldoende trek - Te nat hout - Slecht geveegde schoorsteen 	<ul style="list-style-type: none"> - Zie hierboven - Laat de schoorsteen geregeld vegen

Vaststellingen	Mogelijke oorzaken	Oplossingen
<i>De inzethaard geeft weinig warmte, hoewel het hout goed brandt</i>	<ul style="list-style-type: none"> - Het toestel is niet goed afgedicht - Overmatige trek 	<ul style="list-style-type: none"> - Controleer de afdichting van het toestel (dichtingen) en van de aansluitingen - Beperk de trek in de rookafvoerbuis met name door een trekregelaar toe te voegen om te komen tot een trek tussen 12 en 20 Pa
<i>Te warm, te snelle verbranding</i>	<ul style="list-style-type: none"> - Te veel hout in de inzethaard - Te kleine stukken brandhout - Te grote opening van de verbrandingslucht 	<ul style="list-style-type: none"> - De inzethaard niet teveel vullen: zie p 10 - Gebruik dikkere blokken - Schud de as minder vaak uit het toestel - Verminder het debiet van de verbrandingslucht
<i>Er komt rook langs de deur</i>	<ul style="list-style-type: none"> - Onvoldoende trek bij nominale werking van het toestel 	<ul style="list-style-type: none"> - Open de luchttoevoer lichtjes om een minimaal luchtdebiet tot stand te brengen - Ga na of er een dampkap of Ventilatiesysteem in werking is - Controleer de positie van de keerplaat - Controleer de positie en de dichtheid van de deurafdichtingen
<i>Vervuilde ruit</i>	<ul style="list-style-type: none"> - Nat hout - Een beetje te weinig trek - De inzethaard heeft te lang op laag vermogen gewerkt 	<ul style="list-style-type: none"> - Gebruik hout met een vochtigheidsgraad van 15 % - Voer meer lucht toe aan het toestel - Maak de luchttoevoer opening lichtjes groter - Controleer de positie van de keerplaat - Vermijd de inzethaard op te laag vuur te laten branden (de snelheid van de ventilatoren verhogen)
<i>De ruit barst</i>	<ul style="list-style-type: none"> - Schok of klap, "sla" nooit de deur van het toestel dicht - De afdichting (tussen ruit en deur) hardt uit door het gebruik van vloeibare producten bij het reinigen van het glas 	<ul style="list-style-type: none"> - Vervangen ruit
<i>Vorming van bister (teer) in de rookafvoerbuis en het toestel</i>	<ul style="list-style-type: none"> - Nat hout - Te lang rookgaskanaal - Slecht geïsoleerd rookgaskanaal - De inzethaard heeft te lang op klein vuur gebrand - Er komt te weinig verse lucht in de woning binnen 	<ul style="list-style-type: none"> - Gebruik hout met een vochtigheidsgraad van 15 % - Verminder indien mogelijk de diameter van het rookgaskanaal, breng er een schoorsteenvoering in aan - Breng een warmte-isolatie aan in het rookgaskanaal (keramische wol.) - Controleer de luchttoevoer in de woning (door een deur of een venster te openen) - Controleer of er geen dampkap of Ventilatiesysteem ingeschakeld is
<i>Afbladderende verf</i>	<ul style="list-style-type: none"> - Oververhitting 	<ul style="list-style-type: none"> - Opschuren en herspuiten - Respecteer de maximale toegelaten hoeveelheid hout per uur.

VERKLARING VAN OVEREENSTEMMING JIDÉ

EG-VERKLARING VAN OVEREENSTEMMING	
Het bedrijf	JIDE S.A. Rue des Meuneries 11 4650 Herve Belgique
	
verklaart met volledige verantwoordelijkheid dat de haarden, Corner 77,	
waarop deze verklaring betrekking heeft, in overeenstemming zijn met de volgende richtlijnen en geharmoniseerde normen :	
Regelgeving (UE) 2016/426 (EU) 2015/1185, (EU) 2015/1186 Richtlijnen : 2009/125/EC, 2014/35/EU Europese normen : EN 13229:2001	
Bovengenoemd bedrijf houdt de documenten, waaruit de naleving van de richtlijnen blijkt, ter beschikking.	
JIDE S.A.	
Herve le	11/09/2023
Jean-Philippe Couasnard	
Algemeen directeur	

PRESTATIEVERKLARING

Prestatieverklaring
Overeenkomstig Europese verordening 2011/305

DOP N° : CO77

Product

Comer 77 (CO77)

Serienummer: zie kenplaatje met het toestel

Bestemd gebruikt : verwarming van woonhuizen

Brandstof: stamhout, vochtgehalte \leq 25%

Fabricant

JIDE S.A.

Rue des Meuneries, 11

B-4650 HERVE

Belgique

info@jide.be

www.jide.be

Tél. : 087 31 75 12.

Evaluatie-en controlesysteem

ARGB - NB2013 heeft rapport 2017/0048 uitgegeven volgens de Europese verordening 2015-1185, gebaseerd op norm EN 13229:2001

Aangegeven prestatie

Prestatietabel		Emissiekenmerken	
Nominal vermogen	11 kW	PM-uitstoot	25 mg/Nm ³
Rendement	80,0 %	OGC	55 mg/Nm ³
Seizoenprestaties	69,1 %	CO	1188 mg/Nm ³
IEE	105	Nox	56 mg/Nm ³

Aanvullend elektriciteitsverbruik

bij nominal warmteafgifte	0,052 kW
Bij minimal warmteafgifte	0,037 kW
In stand-by-modus	0,001 kW

Brandveiligheid

Achterkant : 30 mm	Beschermd door isolatie: Ja
Zijkant : 30 mm	Beschermd door isolatie: Ja
Bovenkant : 150 mm	Beschermd door isolatie: Nee

De prestaties van het hierboven omschreven product zijn conform de aangegeven prestaties. Deze prestatieverklaring wordt in overeenstemming met Verordening (EU) nr.305/2011 onder de exclusieve verantwoordelijkheid van de hierboven vermelde fabrikant

A Herve, maandag 11 september 2023

Jean-pilippe Couasnard

Algemeen directeur



TECHNISCHE DOCUMENT

Technische parameters voor toestellen voor lokale ruimteverwarming die vaste brandstoffen gebruiken (RUE 1185/2015) (RUE 1186/2015)											
Typeaanduiding(en) :	Corner 77 (CO77)										
Indirecte verwarmingsfunctionaliteit	Neen										
Directe warmteafgifte	11,3 kW										
Indirecte warmteafgifte	0 kW										
Rook temperatuur	236,6 °C										
Massastroom	9,84 g/s										
Energie-efficiëntie-index (EEI) :	105										
Brandstof	Voorkeurbrandstof :	Andere geschikte brandstof	μs (x%)	Uitstoot bij ruimteverwarming bij nominale warmteafgifte (*)				Uitstoot bij ruimteverwarming bij minimale warmteafgifte (*)			
				PM	OGC	CO	Nox	PM	OGC	CO	Nox
				(x) mg/Nm ³ (13% O ₂)				(x) mg/Nm ³ (13% O ₂)			
Stamhout, vochtgehalte \leq 25 %	Ja		69,1	25	55	1188	56				
Samengeperst hout, vochtgehalte < 12 %		Neen									
Andere houtachtige biomassa		Neen									
Nief-houtachtige biomassa		Neen									
Antraciet en magerkool		Neen									
Harde cokes		Neen									
Lage temperatuurcokes		Neen									
Bitumineuze steenkool		Neen									
Bruinkoolbriketten		Neen									
Turfbriketten		Neen									
Briketten van gemengde fossiele brandstoffen		Neen									
Andere fossiele brandstoffen		Neen									
Briketten van gemengde biomassa en fossiele brandstoffen		Neen									
Andere mengsels van biomassa en fossiele brandstoffen		Neen									
Kenmerken wanneer de voorkeurbrandstof wordt gebruikt											
Item	Symbool	Waarde	Eenheid	Item	Symbool	Waarde	Eenheid	Item	Item		
Warmteafgifte				Nuttig rendement (NCV als ontvangen)							
Nominale warmteafgifte	P _{nom}	11,3	kW	Nuttig rendement bij nominale warmteafgifte	$\eta_{th, nom}$	80,0	%				
Minimale warmteafgifte	P _{min}	n.d.	kW	Nuttig rendement bij minimale warmteafgifte	$\eta_{th, min}$	n.d.	%				
Aanvullend elektriciteitsverbruik				Type warmteafgifte/sturing kamertemperatuur							
Bij nominale warmteafgifte	e _{l, max}	0,052	kW	Eentrapswarmteafgifte, geen sturing van de kamertemperatuur				Neen			
Bij minimale warmteafgifte	e _{l, min}	0,037	kW	Twee of meer handmatig in testellen trappen, geen sturing van de kamertemperatuur				Ja			
In stand-by modus	e _{l, sb}	0,001	kW	Met mechanische sturing van de kamertemperatuur door thermostaat				Neen			
Vermogens eis voor de permanente waakvlam				Met elektronische sturing van de kamertemperatuur							
Vermogens eis voor de permanente waakvlam	P _{pilot}	n.d.	kW	Met elektronische sturing van de kamertemperatuur plus dag-tijd schakelaar				Neen			
Contact details				Andere sturingsopties							
JIDE S.A. Rue des Meuneries, 11 4650 HERVE Belgique Jean-Philippe Couasnard Algemeen directeur		087 31 75 12 info@jide.be www.jide.be		Sturing van de kamertemperatuur, met aanwezigheidsdetectie				Neen			
				Sturing van de kamertemperatuur, met openraamdetectie				Neen			
				Met de optie van afstandsbediening				Neen			

(*) PM = zwevende deeltjes, OGC = gasvormige organische verbindingen, CO = koolmonoxide, NOx = stikstofoxiden

GARANTIE

Garantie bepalingen

De onderstaande garantie is slechts geldig als het toestel geïnstalleerd is volgens de regels van de kunst en gebruikt wordt volgens de aanbevelingen van deze gebruiks- en installatiehandleiding.

De duur van de garantie bedraagt zeven jaar vanaf de leveringsdatum door de installateur of de verkoper voor de onderstaande onderdelen:

- de vuurhaard;
- de mantel.

De garantie is tot twee jaar beperkt voor de volgende onderdelen: de ventilatoren, de snelheidsregelaar en de Airstat.

Defect materiaal zal na terugzending worden vervangen.

Zijn uitgesloten van de garantie:

- de interne slijtstukken die in contact komen met de vlammen en gloeiende houtskool;
- de vermiculiet panelen;
- de dichtingen van deur;
- de ruit staat bloot aan stoten of te hardhandige behandeling en valt niet onder de garantie;
- normale slijtage en gebrek aan onderhoud;
- schade als gevolg van een installatiefout en een abnormale trek van de schoorsteen (maximum 20 Pa onderdruk);
- schade te wijten aan niet-conforme reparaties of aan het wijzigingen van de originele staat van de inzethaard of toebehoren;
- schadegevallen of slechte werking te wijten aan een tekort aan toezicht, een verkeerd gebruik van het toestel (oververhitting) of een slecht gebruik, met name:
 - te sterk vullen van de inzethaard (opgewekte warmte hoger dan het nominale vermogen van de inzethaard);
 - slechte keuze van de brandstof;
 - vrijwillige en permanente onderbreking van de ventilatie;
 - gebruik met de deur van de aslade open.

Er wordt overeengekomen dat de voorrij-, arbeids- en verpakkingskosten, en de gevolgen van de stilstand van het toestel ten gevolge van de bewerkingen in het kader van de garantie, ten laste zijn van de klant.

De garantie wordt alleen verzekerd via de verkoper op vertoon van de aankoopfactuur. JIDÉ S.A. behoudt zich het recht om haar producten en brochures op elk ogenblik naar eigen goeddunken aan te passen.

Model JIDÉ: CORNER

Koper: Naam:Voornaam:
Adres
Straat en nummer:
Postcode: Stad:

Stempel van de verkoper

Plak hier uw kenplaatje

NOTA'S

.....

.....

.....

.....

.....

.....

.....

.....

.....

.....

.....

.....

.....

.....

.....

.....

.....



JIDÉ innoveert, U spaart en geniet!

