

GEBRUIKSAANWIJZING EN INSTALLATIEHANDLEIDING

DECOR PLUS-DOORKIJK



Proficiat!

U heeft gekozen voor een toestel uit het JIDÉ assortiment, waarvoor dank!

Wij zijn ervan overtuigd dat het u veel comfort en warmte zal brengen.

Om het maximum uit uw haard te halen, benadrukken wij sterk het belang van het volgen van instructies en adviezen in deze handleiding

JIDÉ
JIDÉ - Made in Belgium

INHOUDSOPGAVE

INLEIDING	3
Algemeen	3
Technische kenmerken en conformiteit	4
Afmetingen van de Décor Plus-inbouwhaarden.....	5
Reserveonderdelen – Kenplaatje	6
GEBRUIKSAANWIJZING	7
Aanmaken	7
Verbranding.....	8
INSTALLATIEHANDLEIDING	13
Voorbereiding - Aansluiting	13
Montage	15
Montage van het afwerkingskader (optie)	15
Plaatsing van de schoorsteenaansluiting.....	15
Plaatsing van de convectieluchtaansluiting (optie)	16
Regeling van de keerplaat.....	16
Toegang tot de ventilator	18
ONDERHOUD VAN DE INBOUWHAARD	20
Reiniging - Vegen van de schoorsteen	20
Onderhoud.....	20
Reiniging keramisch glas.....	20
Deur	21
Reiniging van de ventilator	21
Vegen van de schoorsteen.....	22
Levensduur	22
Instructies einde levensduur.....	22
STORINGEN	23
Oorzaken - Aanwijzingen	23
Verklaring van overeenstemming JIDÉ	25
PRESTATIEVERKLARINGEN	26
TECHNISCHE DOCUMENT	28
GARANTIE	29
Garantiebepalingen.....	30

INLEIDING

Algemeen

Voor een optimale en veilige werking van uw haard, raden wij aan de installatie te laten uitvoeren door een professionele installateur.

JIDÉ is verantwoordelijk voor de levering van het toestel. De installatie valt onder de verantwoordelijkheid van de eigenaar die ervoor zorgt dat het wordt uitgevoerd volgens de voorschriften van deze handleiding en in overeenstemming met de voorschriften en normen die gelden in de verschillende landen voor de installatie, isolatie en aansluiting van inbouwhaarden zowel in nieuwe als oude constructies. Ook moet rekening gehouden worden met de voorschriften met betrekking tot het rookgaskanaal.

Het toestel mag niet worden gewijzigd, anders is het gevaarlijk en vervalt de garantie. Een lijst van professionele installateurs vindt u terug op onze website www.jide.be. Voordat u uw eerste vuur maakt, moet u ervoor zorgen dat er geen materialen die nodig zijn voor de installatie in de haard achterblijven. De lak is niet gebakken en zal dus bij het eerste gebruik uitharden, waardoor rook en geuren vrijkomen. Wij adviseren u om de ruimte goed te ventileren.

De Decor Plus-reeks bestaat uit de volgende modellen:

- Décor Plus 77 DF
- Décor Plus 16/9 DF

Technische kenmerken en conformiteit

JIDÉ combineert ecologie en zuinigheid door de Décor Plus DK t reeks te ontwerpen met een externe verbrandingsluchttoevoer (gesloten toestel).

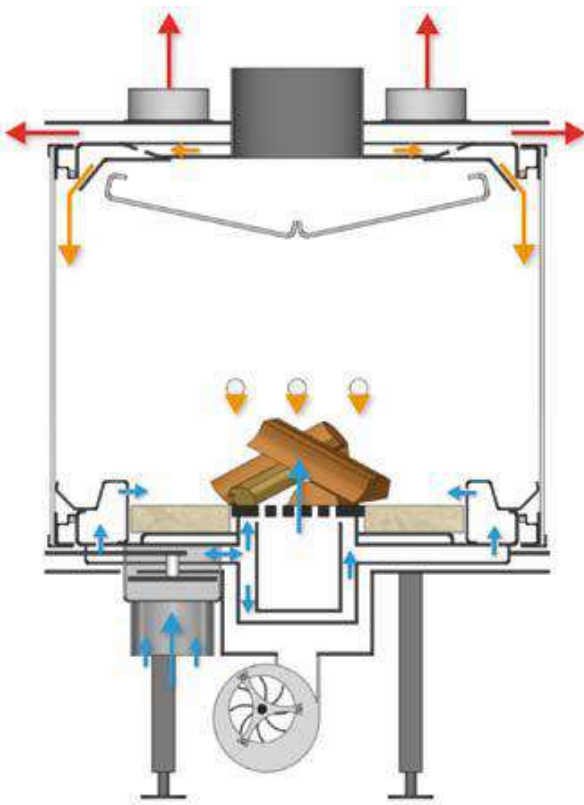
De primaire lucht wordt onder de haard verdeeld via roestvrijstalen kanalen.

De voorverwarmde secundaire lucht creëert een naverbranding door de gassen opnieuw te verbranden waardoor het rendement sterk verbetert.

De voorverwarmde tertiaire lucht heeft een "turbo"-effect, waardoor het glas van boven naar beneden wordt geveegd om het schoon te houden, en helpt ook bij de verbranding.

Milieuvriendelijke oplossing: schonere uitstoot, minder stof en minder CO.

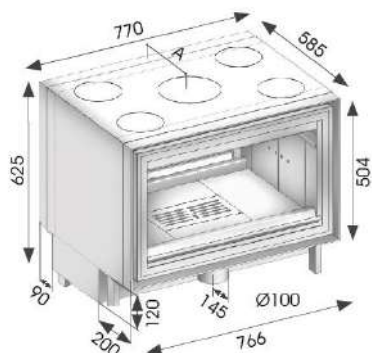
Zuinige oplossing: verminderd houtverbruik.



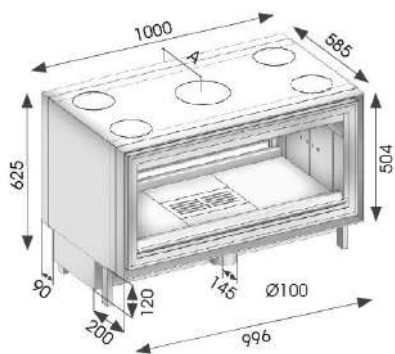
Dubbelzijdige Décor Plus

Afmetingen van de Décor Plus-inbouwhaarden

Décor 77 DF Plus



Décor 16/9 DF Plus



De verpakking bevat naast de inbouwhaard de volgende elementen:

- Een pook-koude handgreep
- Een handschoen
- Een rvs buisstuk voor de rookgasaansluiting
- 4 verstelbare poten
- 1 vlamkeerplaat inclusief zakje met bijbehorende regelschroeven
- **Opgelet: alvorens het toestel te gebruiken de spuitbus minimum 2 m van het toestel verwijderen.**
- Op de verpakking: gebruiksaanwijzing en **kenplaatje**

Alle JIDÉ-haarden worden in Herve geïnventariseerd, volgens de aanwijzingen op een plaatje dat bij het toestel wordt geleverd.

Dit kenplaatje moet bewaard worden en zal, indien nodig, toelaten uw toestel te kunnen traceren in onze bestanden. Wij raden aan dit gewoon op uw factuur te plakken of op de handleiding, zo kan u dit altijd makkelijk terugvinden.

Ook zit er een handleiding en het EC label bij.

- .

GEBRUIKSAANWIJZING

Aanmaken

Alvorens het vuur aan te steken, **de rooster openingen vrij maken** (laat gerust 2 a 3 cm as op de bodem van het toestel). De aslade dient geregeld leeggemaakt te worden.

Overschrijdt nooit de maximale toegelaten hoeveelheid hout (zie P13).

BELANGRIJKE handelingen om uw haard aan te maken:

- 1 Om het toestel juist te gebruiken, **moet** de deur lichtjes geopend worden (of beide deuren voor bij een dubbelzijdige inbouwhaard) en moet de externe luchttoevoer gedurende 10 tot 15 minuten op maximum worden gezet, dit is de tijd die nodig is om een voldoende temperatuur in de inbouwhaard te bereiken.
- 2 Wanneer de ruit(glas) warm is, moet u de deur weer dicht doen (of de 2 deuren bij een dubbelzijdige inbouwhaard). Op dat moment kunt u de bedieningshendel in het midden zetten om minder hout te verbruiken door de gerecupereerde warmte te benutten. Uw inbouwhaard staat nu in de optimale configuratie: naverbranding en maximaal rendement. U kunt de luchttoevoer rechts regelen volgens de gewenste warmte.
- 3 Open de primaire luchttoevoer (hendel naar links) niet opnieuw, anders loopt u het gevaar de ruiten zwart te maken (onvolledige verbranding).

LET OP

- De inbouwhaard is ontworpen om na het aanmaken van het vuur met gesloten deur gebruikt te worden.
- Wij raden aan om aanmaakblokjes te gebruiken om een snellere en schonere verbranding van het hout te bevorderen.
Gebruik geen niet brandende vloeibare producten!
- Voor een goede werking is het niet noodzakelijk alle as uit de haard te verwijderen.



Verbrandingslucht

Dit toestel is uitgerust met een systeem met een externe toevoer van de verbrandingslucht (diameter 100).

Het toegevoerde debiet wordt geregeld met behulp van de bedieningshendel aan de rechterkant van het toestel:

- In de stand links staat de toevoer van de verbrandingslucht volledig open, d.w.z. de primaire lucht onder het rooster en de secundaire lucht via de gaten aan de achterkant van de inbouwhaard.
- Als de hendel in het midden staat is de primaire luchttoevoer volledig gesloten. De haard werkt dan alleen met de secundaire verbrandingslucht.
- Als de hendel rechts staat wordt de toevoer van de verbrandingslucht bijna volledig afgesloten.



Convectielucht

In de standaarduitvoering werkt uw toestel alleen met natuurlijke convectie.

Uw toestel kan optioneel uitgerust worden met een **ventilator** die bediend wordt door een **toerenregelaar**. Afhankelijk van de gekozen stand, bepaalt de toerenregelaar het debiet van de warme lucht dat uit uw inbouwhaard stroomt.

De ventilator moet altijd draaien wanneer de inbouwhaard warm is om snelle beschadiging van de ventilator te vermijden. Via de warme lucht openingen van uw inbouwhaard kunt u de warme convectielucht toevoeren aan de kamer waarin uw inbouwhaard zich bevindt of naar een andere ruimte. In het laatste geval is het onontbeerlijk raad te vragen aan uw erkende installateur.

De schoorsteen

De rook die bij de verbranding van hout gaat wordt geëvacueerd via de schoorsteen.

De trek van de schoorsteen genereert een onderdruk in de haard die de rook afvoert en de verbranding voedt.

- Een goede trek zorgt voor een groot temperatuurverschil tussen de binnenkant van de schoorsteen en de buitenkant.
- Als de trek te hoog is, zal de verbrandingstemperatuur te laag zijn voor een goede verbranding.
- Als de trek te zwak is, bestaat het risico van terugslag, vervuiling van het glas en verstopping van het rookgaskanaal.

Een erkend schoorsteenveger moet worden geraadpleegd over het juiste gebruik en onderhoud van de schoorsteen.

Algemene aanbevelingen

- Het is af te raden de haard op een te laag vuur te laten branden tot er geen vlam meer zichtbaar is, want dit wijst op een slechte verbranding. Onverbrande gassen slaan neer in de vorm van roet.
- Zo ook zal een overbelaste haard u geen enkel bijkomend comfort bieden, leiden tot een vermindering van het rendement, nutteloos verbruik van hout en warmteverlies, en een abnormale slijtage van uw inbouwhaard.
- Bepaalde meteorologische omstandigheden (hevige wind en mist) kunnen de verbranding en de trek van de schoorsteen beïnvloeden waardoor de luchttoevoer moet worden aangepast.
- Bij het afvoeren van de assen moet u opletten voor de aanwezigheid van gloeiende kooltjes!
- Bij een schoorsteenbrand moeten de deur en de externe luchttoevoer gesloten worden (hendel naar rechts).
- Voor een optimaal gebruik van het toestel, best na elke dag van werking de aslade te legen.
- Gebruik **NOOIT** vloeibare ontvlambare producten (bv. Methanol) om het vuur aan te maken of weer te reactiveren.

Hout – Keuze en gebruik

De inbouwhaarden van JIDÉ zijn uitsluitend ontworpen voor het verbranden van blokken hardhout.

De kwaliteit van het hout is belangrijk.

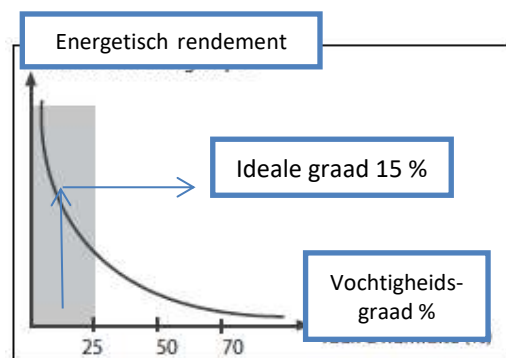
"Net gekapt " hout bevat veel water (+/- 50 %).

"Droog" hout, dat gedurende 24 maanden goed verlucht en buiten (afgedekt) werd bewaard, bevat nog 15 % water.

Nat hout brandt moeilijker en heeft minder verwarmingsvermogen en vervuult het milieu. Vochtige rookgassen hebben onder andere als nadeel dat de trek vermindert en er teer wordt gevormd in het rookgaskanaal en op koude oppervlakken (bijvoorbeeld op de ruit).

Gekleefd en gedroogd hout zal beter verbranden en is beter voor de werking van uw inbouwhaard.

De stookwaarde van hout hangt af van de soort. Het volume hout dat u nodig hebt om eenzelfde hoeveelheid warmte op te wekken hangt daarvan af. Harde houtsoorten zoals beuk en eik hebben een hoog soortelijk gewicht en zullen langer branden dan andere soorten met een laag soortelijk gewicht:



Soortelijk gewicht	
Haagbeuk	400 – 500 kg per m ³
Eik	380 – 480 kg per m ³
Beuk	350 – 450 kg per m ³
Berk.....	300 – 400 kg per m ³
Populier.....	250 – 350 kg per m ³

Vullen van de inbouwhaard met hout:

Decor Plus 77 DF**4,6 kg (maximum) droog hout per uur**

Decor Plus 16/9 DF:**4,6 kg (maximum) droog hout per uur**

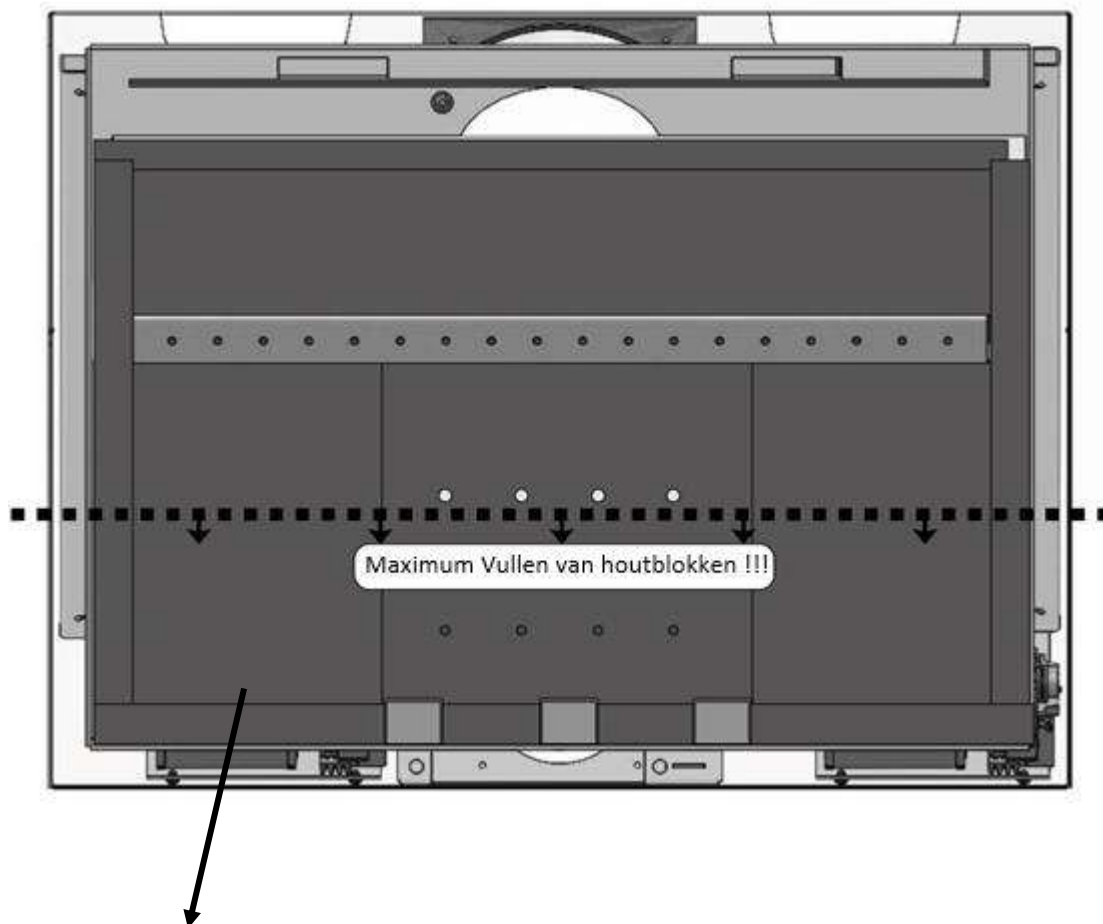
Opgelet

De gevolgen van het 'overstoken' van uw toestel kunnen groot zijn en de hieronder genoemde schade valt niet onder garantie:

- Vervorming van de vlamkeerplaat;
- Witte blijvende aanslag op het glas;
- Afbrokkelen van de vermiculiet platen;
- Verhoogd ventilatorengekluis;
- Overdrevens uitzetten van de deur met vervorming tot gevolg.

Daarnaast adviseren wij u:

- Verbrand geen harshoudend, noch behandeld hout (bijvoorbeeld geschilderd) of elk ander materiaal dat toxische producten bevat die schadelijk zijn voor het milieu en agressief voor de onderdelen van de inbouwhaard.
- Uw inbouwhaard is niet ontworpen om gebruikt te worden als verbrandingsinstallatie; verbrand dus alleen brandhout.
- Gebruik van geperste houtbriketten: opgelet, de calorische waarde van normaal hout mag niet overschreden worden. Een half houtblok tegelijk.



Om 'overstoken' te vermijden **mag de lijn niet overschreden worden** met het vullen van houtblokken, de bovenste rij gaatjes moet altijd zichtbaar blijven.

Bij het bijvullen van houtblokken boven de lijn, **zorgen voor volgende gevolgen:**

- *de controle van de verbranding weg is
- *de schouwtrek verhoogt met drastische daling van rendement
- *hoge energiekosten
- *kortere levensduur van uw toestel.

Algemene opmerkingen omtrent veiligheid

Lees de hele handleiding zorgvuldig door voordat u de haard in gebruik neemt en volg de veiligheidswaarschuwingen.

Het transport van het toestel moet altijd worden uitgevoerd met apparatuur met voldoende capaciteit.

Wees aandachtig op het oppervlak van de haard die tijdens het gebruik erg heet wordt. Wij adviseren het gebruik van de beschermende handschoen.

Opgelet - de verf is geen roestbescherming.

Leg uw kinderen het risico op brandwonden uit en houd ze uit de buurt van het toestel wanneer het in werking is.

Verbranding of het inbrengen van licht ontvlambare brandende of explosieve materialen in de open haard, zoals lege spuitbussen, is ten strengste verboden vanwege het risico op explosie, evenals het behoud van dergelijke producten in de buurt van het toestel.

Vul de haard niet bij terwijl u losse kleding of brandbare materialen draagt.

Het is verboden om voorwerpen die niet bestand zijn tegen hitte op of nabij het toestel te deponeren.

Droogrekken en afwasrekken of anderen moeten ver genoeg van het toestel worden geplaatst om elk risico op brand te voorkomen.

Wanneer de haard aanstaat, werk dan nooit met licht ontvlambare of brandbare materialen in de ruimte waar deze zich bevindt of in een aangrenzende ruimte.

De haard is een bijverwarming.

Het toestel moet worden gebruikt met gesloten deuren.

De deur en alle uitrustingen van het toestel moeten gesloten zijn als het niet werkt.

INSTALLATIEHANDLEIDING

Vorbereiding - Aansluiting

Het is belangrijk de inbouwhaard te controleren bij de ontvangst om u ervan te vergewissen dat er geen transportschade is.

Afmetingen van de inbouwnis

De nis, d.w.z. het volume rond de inbouwhaard, moet groot genoeg zijn om het volledige toestel te bevatten plus een extra ruimte van minstens 5 mm (links, rechts en boven de inbouwhaard) om alle uitzettingen onbelemmerd te laten gebeuren. Het is verboden tot tegen de inbouwhaard te metselen.

Ventilatie rond de inbouwhaard

De nis moet geventileerd worden door onderaan lucht toe te laten en bovenaan te laten ontsnappen om de temperatuur van de wanden te verlagen en de daarbij gerecupereerde warmte in de woning te gebruiken.

Isolatie van de inbouwhaard

De gebruikte materialen moeten niet brandbare producten zijn. Om bepaalde materialen te beschermen moet u rond de inbouwhaard isolatie aanbrengen die bestand is tegen hoge temperaturen. In dit geval raden we u aan de achterwand, de zijkanten en de bovenkant van het toestel te beschermen. Als u geen enkele isolatie aanbrengt, is het aan te raden om een afstand van 15 cm tot niet ontvlambare materialen en deze goed te ventileren. Uw installateur kan u inlichtingen geven betreffende de toe te passen beschermingen. Nog altijd m.b.t. de bescherming kan uw installateur ook een vloerplaat aanbrengen om de vloer te beschermen tegen eventueel wegspringende gloeiende kolen.

Steunvlak van de inbouwhaard

Wij raden aan om het toestel op een **massief en effen oppervlak** te plaatsen dat voldoende stevig is om het gewicht van de inbouwhaard en het schoorsteenkanaal te kunnen dragen. Wij raden u ook aan om het toestel vast te maken aan een muur om de stabiliteit ervan te verhogen.

De inbouwhaard kan op verschillende hoogten worden geplaatst met behulp van de pootjes. Bij installatie zonder gedwongen ventilatie is het verboden om de inbouwhaard vlak op de grond te plaatsen. De toevoer van de convectielucht onder de haard mag nl. niet belemmerd worden.

Ventilator

Als een ventilator voorzien is, moet de luchttoevoeropening verplicht lekvrij worden aangesloten, buiten de caison waar de ventilator zich in bevindt. Breng een rooster van 20 cm x 30 cm aan in de toevoeropening van de convectielucht naar de ventilator.



Installatie van het toestel zonder ventilatoren

Bij installatie van het toestel zonder ventilatoren is het verplicht om alle warme luchtuitgangen aan te sluiten met flexibele buis diam. 150 minimum 1,5m lang, en een opening met rooster van 20 x 30 cm te voorzien, dienend als convectielucht.

Door de inbouwhaard uitgestraalde warmte

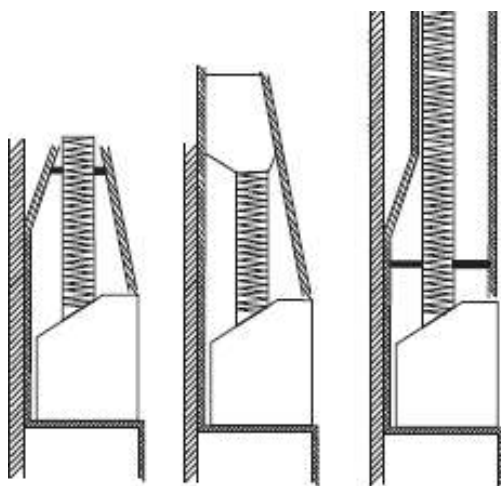
De haard geeft warmte af door straling van het glas en door convectielucht. Daarom is het van essentieel belang dat in de rond de haard niet-ontvlambare materialen worden gebruikt.

Luchtdichte aansluiting

Om een luchtdichte aansluiting te verzekeren, die aangepast is aan de gewenste installatie, en voor een goede werking van uw inbouwhaard, dient u uw installateur te raadplegen die u alle nodige informatie zal verschaffen. De sectie van het rookgaskanaal moet, indien mogelijk, gelijk zijn aan die van de haard. Indien deze veel groter blijkt is het aan te raden het kanaal te tuberen over de volledige lengte en luchtdicht aan te sluiten. De staat van een bestaand rookgaskanaal is zeer belangrijk maar nog belangrijker is de aansluiting op deze laatste. Een slechte of verkeerde aansluiting kan brand tot gevolg hebben. Gebruik enkel inox buizen die geschikt zijn voor deze toepassing.

Het is verplicht om met minimum 1 meter vast/flexibel rookgaskanaal te vertrekken op het toestel. Het vertrekstuk moet in inox of staal uitgevoerd zijn.

De "trek" van een rookgaskanaal voor inbouwhaard moet correct zijn, dwz een onderdruk tussen 12 en 20 Pa.



Montage van het afwerkingskader (optie)

Om het kader correct te kunnen bevestigen, moet de inbouwhaard 10 mm naar voren verschoven worden ten opzichte van het voorvlak van het metselwerk.

Als optie heeft het kader 4 afgewerkte zijden.

Het afwerkingskader klikt vast op het toestel met behulp van veren.

- 1 Presenteer het kader op het toestel, zodat het omgebogen deel zich aan de binnenkant van de mantel van de inbouwhaard bevindt.



- 2 De klemmen bevinden zich aan de buitenkant van de mantel



Plaatsing van de schoorsteenaansluiting

Zorg ervoor dat de aansluiting luchtdicht is. Uw toestel wordt geleverd met een rvs buisstuk voor de aansluiting aan de schoorsteen.

Dit moet in de daarvoor voorziene opening in het toestel geschoven worden.



Wanneer het buisstuk op het toestel is aangebracht, buigt u de 2 borglippen om.



Plaatsing van de convectieluchtaansluiting (optie)

Uw toestel beschikt over 2 monden voor de warme convectielucht.

1 Verwijder de uitbreekschijf



2 Steek het buisstuk erin en zet het vast met 3 zelf tappende schroeven



Regeling van de keerplaat

Een stalen vlamkeerplaat wordt met het toestel meegeleverd.

Plaats deze op de voorziene steunen met de vlakke kant naar beneden met de hoogste rand naar het raam toe.

In geval van te sterke trek kunt u de positie van de keerplaat wijzigen om het schoorsteeneffect te beperken. Daarvoor beschikt u over een stel schroeven en moeren, waarmee u de stand van de keerplaat kunt aanpassen door de helling te veranderen. Hoe sterker de trek, hoe hoger de keerplaat moet worden aangebracht van de doorgang van de verbrande gassen te beperken.

Opgelet: Overdrijf niet om terugslag van de rookgassen te vermijden.

Normale stand



Ventilatie-aansluiting (optie)

Opgelet: zorg ervoor dat u de stroomtoevoer uitschakelt alvorens aan het elektrische circuit te werken



: Aarding

: Aarding

L : Lijn

M : Motor

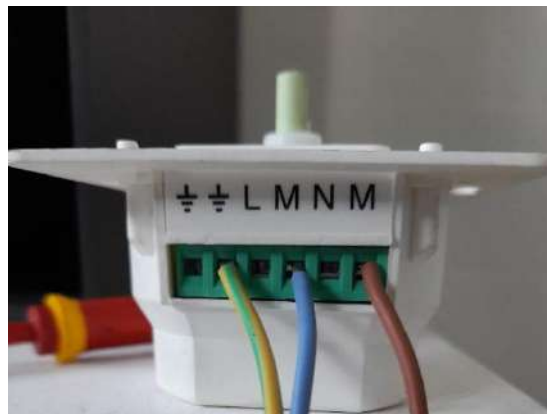
N : Neutraal

M : Motor

Aansluiten de dimschakelaar op de ventilator:

Sluit de draden van de ventilator aan op de "Motor"-aansluitingen.

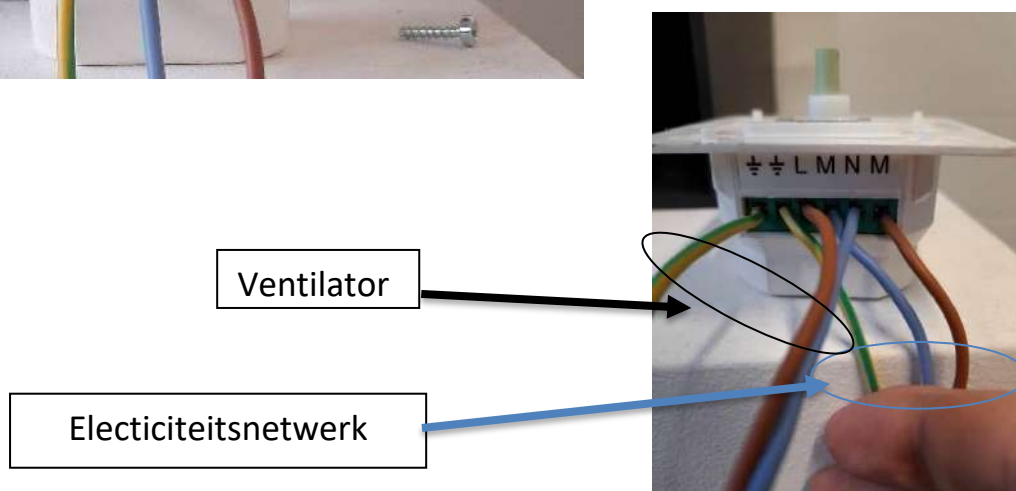
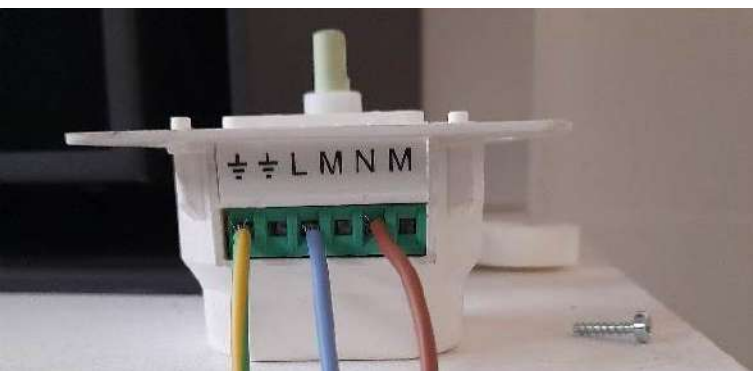
Sluit de aardingsdraad (geel en groen) aan op de aardingsklem.



De aandrijving op het netwerk aansluiten:

Sluit de draden van het stopcontact aan op de "Lijn" en "Neutraal" aansluitingen.

Sluit, indien aanwezig, de aardingsdraad (geel en groen) aan op de aardingsklem.



JIDÉ

De ventilator is toegankelijk via de binnenkant van het toestel

- 1 Verwijder het rooster en de aslade.



- 2 Verwijder de vermiculiet platen achteraan het toestel en daarna de dubbele bodemplaat.



- 3 Schroef de asbaksteen los en haal hem uit de inbouwhaard.



- 4 Sluit de bekabeling van de ventilator aan en zet hem in positie. De ventilator wordt dmv silent blocs onderaan het toestel aangebracht.



Opgelet

U kan de ventilator reinigen door voorzichtig te werk te gaan. Maak de schoepen van de turbine stofvrij met behulp van een penseel of compressor. Installeer de ventilator correct.

Opgelet, als u een schoep van de turbine verbuigt kan de balans van de ventilator in gevaar komen waardoor deze meer lawaai zal maken.

- ❖ De luchttoevoeropening moet verplicht lekvrij worden aangesloten, buiten de caisson waar de ventilator zich in bevindt. Breng een rooster van 20 cm x 30 cm aan in de toevoeropening van de convectielucht naar de ventilator.

OPGELET: Wij zijn niet verantwoordelijk voor een verkeerdelijke plaatsing. Deze moet uitgevoerd worden volgens de regels van de kunst. Complementaire producten die gebruikt worden bij de installatie moeten voldoen aan de plaatselijke vereisten en voorschriften.

ONDERHOUD VAN DE INBOUWHAARD

Reiniging - Vegen van de schoorsteen

Onderhoud

Voordat u aan de inbouwhaard werkt, controleer of deze koud is.

Zuig dmv een stofzuiger de asdeeltjes uit de aslade

Verwijder het as van de rooster en zorg dat de aslade dagelijks wordt geledigd.

Controleer of de dichting van de aslade goed is, indien nodig, vervang ze.

Zorg ervoor dat er nooit metalen deeltjes tussen de rooster zitten, deze kunnen de rooster blokkeren.

Vermiculiete wanden in de verbrandingskamer kunnen barsten, dit heft geen gevolg voor de verbranding. Indien er stukken ontbreken dienen deze echter wel vervangen te worden.

De metalen delen kunnen met een droge doek afgeveegd worden.

Uw verkoper kan u een spuitbus leveren voor alle eventuele verfretouches.

Gebruik voor alle reparaties alleen originele reserveonderdelen.

Reiniging keramisch glas

Voor het reinigen van het glas van uw haard raden wij één van de volgende twee methoden aan:

1. Indien droog, gebruik absorberend papier en/of staalwol 000:

Bij een goede verbranding (droog hout en goede werking van het vuur), maakt het absorberende papier het mogelijk om het meeste vuil van het glas te verwijderen. Verwijder het resterend vuil door gebruik van staalwol "000". (Dikkere staalwol kan het glas beschadigen (krassen)). Vermijd wrijven van de rand van de zeefdruk (zwart gedeelte op het glas gedrukt) met staalwol, dit kan de zeefdruk permanent beschadigen. U kunt deze methode gebruiken op koud glas of op warm glas (met een handschoen).

2. Met een vochtige doek en hout as:

Het glas kan eenvoudig worden gereinigd met een doek of licht vochtig absorberend papier dat vooraf in de koude (witte) as van uw haard is gedrenkt. Wrijf over de vuile delen en veeg ze af met een schone vochtige doek.

Wij **raden** het gebruik van een vloeibaar reinigingsproduct af. Vloeistofresten van dit product op het onderste screen (New Look) scherm van het glas kan sporen achterlaten, die helaas definitief zullen zijn, ze kunnen ook de laken/of venster van het toestel beschadigen.

Als u door te veel vervuiling een vloeibaar reinigingsmiddel moet gebruiken, zijn twee voorzorgsmaatregelen **essentieel**:

- Gebruik een product zonder bijtende soda.
- Spuit het product op een doek en niet op het glas om morsen te voorkomen.

!!! Als u deze voorzorgsmaatregelen niet in acht neemt, kan het glas breken!!!

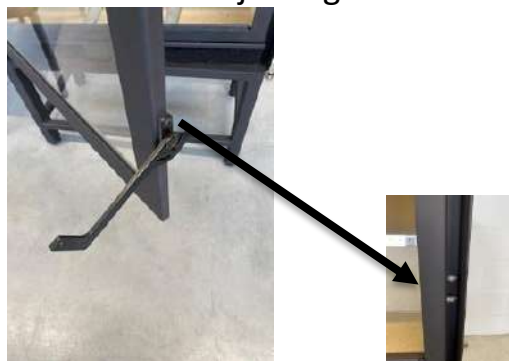
Deze reinigingsproducten kunnen ervoor zorgen dat de afdichtingskoord zijn elasticiteit verliest, die spanning op het glas veroorzaakt en tot barsten leidt.

Deur

Controleer steeds de dichting van de deur. Maak gebruik van het jaarlijkse onderhoud om de dichtheid van uw inbouwhaard te controleren door een strookje papier op de dichting te leggen en vervolgens de deur te sluiten. Als het strookje niet klemt tussen de dichting en het frame van de deur is het noodzakelijk de deurdichting te vervangen of de excentrische afstelschroef bij te regelen. Door deze regeling komt de deur korter tegen de verbrandingskamer aan. Draai de moer los met behulp van een platte sleutel (8), draai het excentrische gedeelte naar achteren toe en draai de moer weer vast.



Opgelet, indien u de dichting hebt vervangen is het ook belangrijk de excentrische afstelschroef bij te regelen. Uw verdeler is het best geschikt om deze procedure uit te voeren.



Excentrische afstelschroef deur

Tweemaal jaarlijks de deurscharnieren reinigen dmv kruipolie, om het vastroesten van de as te vermijden.

Reiniging van de ventilator

Controleer of de ventilatoren stofvrij zijn.

Door een opstapeling van stof wordt de motor meer belast, dit kan een piepend geluid veroorzaken met eventueel verbranding van de motor tot gevolg.

Vóór elke interventie moet u de elektrische voeding van het toestel onderbreken.

De filter die de ventilator beschermt, mag met water uitgewassen worden of met de



stofzuiger gereinigd worden.

Best de ventilatoren uit de behuizing halen voor een makkelijke reiniging.

Ook de ventilator kan stofvrij gemaakt worden als hij vervuild is. Oefen geen druk uit op de schoepen van de ventilator, anders loopt u het risico ze te verbuigen waardoor een onbalans ontstaat met lawaai en trillingen tot gevolg.

Deze handelingen kunnen gedurende het jaar herhaald worden naargelang van de opgetreden vervuiling.

Vegen van de schoorsteen

Omwille van de veiligheid en volgens de geldende wetgeving moet u uw schoorsteen **minstens eenmaal per jaar** laten vegen. Dit is meteen de ideale gelegenheid om de toestand van het rookgaskanaal en de schoorsteenaansluiting te controleren.

Het is aan te bevelen om de keerplaat vooraf voorzichtig te verwijderen en deze na het vegen weer goed in de originele positie aan te brengen.

De vliegassen bovenaan de vlamkeerplaat dienen 3 à 4 maal per jaar opgezogen te worden.

Levensduur

Om de levensduur van uw openhaardcassette te verlengen, is het belangrijk de bedienings- en onderhoudsinstructies op te volgen.

Uw toestel bestaat echter uit verschillende onderdelen die na verloop van tijd kunnen slijten en/of verslechteren. Uw toestel is ontworpen om gemakkelijk te vervangen. Uw installateur kan de onderdelen die niet meer functioneren identificeren en vervangen.

Instructies einde levensduur

Na demontage moet het apparaat naar een recyclagepark worden gebracht.

Het apparaat is gemaakt van staal en kan volledig worden verwerkt in het staal recyclingsysteem.

Het deurglas is gemaakt van boro-silicaat glas en moet apart van levensmiddelenglas worden behandeld.

De besturingselementen worden gerecycleerd in een verwerkingscentrum voor elektronica.

STORINGEN

Oorzaken - Aanwijzingen

Vaststellingen	Mogelijke oorzaken	Oplossingen
Moeilijkheden bij het aanmaken	<ul style="list-style-type: none"> - vochtige brandstof (nat hout) - te grote houtblokken - koud rookafvoerkanaal - onvoldoende trek 	<ul style="list-style-type: none"> - gebruik goed droog kleinhout om een bedje te maken van gloeiende kooltjes - voorverwarm het rookgaskanaal met bv. een aanmaakblokje - controleer de werkingsvoorwaarden van de rookafvoerbuis en de mate van luchttoevoer in de woning. - doe een trektest door middel van een onderdrukmeter
Terugslaande rookgassen	<ul style="list-style-type: none"> - onvoldoende trek - invloed van de wind - slecht geïsoleerde rookafvoerbuis - te korte rookafvoerbuis - niet luchtdichte rookafvoerbuis - te kleine sectie van de rookafvoerbuis - rookafvoerbuis gedeeltelijke verstopt door een vreemd voorwerp of teer - aanwezigheid van een te krachtig gedwongen mechanisch ventilatiesysteem of een dampkap - gedurende het openen van de deur 	<ul style="list-style-type: none"> - raadpleeg de installateur - doe een trektest met behulp van een onderdrukmeter - inspecteer de rookafvoerbuis en veeg de schoorsteen indien nodig - controleer de luchttoevoer in de woning door een deur of venster te openen - breng de woning onder een geringe overdruk. - open de luchttoevoer vooraleer de deur te openen - open de deur altijd langzaam om elke terugslag van rookgassen uit de inbouwhaard te vermijden
De haard geeft weinig warmte, het vuur gaat moeilijk branden bij normale regeling	<ul style="list-style-type: none"> - onvoldoende trek - hout te nat - hout met te grote diameter 	<ul style="list-style-type: none"> - zie hierboven - gebruik hout met een vochtigheidsgraad van 15 % - zorg dat de haard goed brandt vooraleer het toestel te vullen met hout met een grote diameter. - verhoog het debiet van de primaire luchttoevoer.
Schoorsteenbrand	<ul style="list-style-type: none"> - onvoldoende trek - te nat hout - slecht geveegde schoorsteen 	<ul style="list-style-type: none"> - zie hierboven - laat de schoorsteen geregeld vegen.

Vaststellingen	Mogelijke oorzaken	Oplossingen
De kachel geeft weinig warmte, hoewel het hout goed brandt	<ul style="list-style-type: none"> - het toestel is niet goed afdicht - overmatige trek 	<ul style="list-style-type: none"> - controleer de afdichting van het toestel (dichtingen) en van de aansluitingen - beperk de trek in de rookafvoerbuis, met name door een trekregelaar toe te voegen om te komen tot een trek tussen 12 en 20 Pa
Te warm, te snelle verbranding	<ul style="list-style-type: none"> - teveel hout in de kachel - te kleine stukken brandhout - overmatige trek 	<ul style="list-style-type: none"> - vermijd 'overstoken', hout p. 11 - gebruik dikkere blokken - schud de as minder vaak uit het toestel - zie hierboven
Er komt rook langs de deur	<ul style="list-style-type: none"> - onvoldoende trek bij nominale werking van het toestel 	<ul style="list-style-type: none"> - open de luchttoevoer lichtjes om een minimaal luchtdebiet tot stand te brengen - ga na of er een dampkap in werking is - controleer de positie van de keerplaat - controleer de positie en de dichtheid van de deurdichtingen
Vervuilde ruit	<ul style="list-style-type: none"> - nat hout - een beetje te weinig trek - werking met het niet gesloten primaire lucht - de kachel heeft te lang op laag vermogen gewerkt 	<ul style="list-style-type: none"> - gebruik hout met een vochtigheidsgraad tussen 15 en 16 % - voer meer lucht toe aan het toestel - maak de luchttoevoeropening lichtjes groter - controleer de positie van de keerplaat - de primaire lucht sluiten (hendel in het midden) - vermijd de kachel op te laag vuur te laten branden
De ruit barst	<ul style="list-style-type: none"> - schok of klap, "sla" nooit de deur van het toestel dicht - de afdichting (tussen glas en deur) hardt uit door het gebruik van vloeibare producten bij het reinigen van de ruit 	<ul style="list-style-type: none"> - vervangen ruit
Vorming van bister (teer) in de rookafvoerbuis en het toestel	<ul style="list-style-type: none"> - nat hout - te lang rookgaskanaal - slecht geïsoleerd rookgaskanaal - de kachel heeft te lang op klein vuur gebrand - er komt te weinig verse lucht in de woning binnen 	<ul style="list-style-type: none"> - gebruik hout met een vochtigheidsgraad van 15 % - verminder indien mogelijk de diameter van het rookgaskanaal, breng er een schoorsteenvoering in aan - breng een warmte-isolatie aan rond het rookgaskanaal (keramische wol) - controleer de luchttoevoer in de woning (door een deur of een venster te openen) - controleer of er geen dampkap ingeschakeld is
Afbladderende verf	<ul style="list-style-type: none"> - Oververhitting 	<ul style="list-style-type: none"> - Opschuren en herspuiten - Respecteer de maximale toegelaten hoeveelheid hout per uur.

Verklaring van overeenstemming JIDÉ

EG-VERKLARING VAN OVEREENSTEMMING	
Het bedrijf	JIDE S.A. Rue des Meuneries 11 4650 Herve Belgique
	
verklaart met volledige verantwoordelijkheid dat de haarden, Décor-plus 77 DF, Décor-plus 16-9 DF,	
waarop deze verklaring betrekking heeft, in overeenstemming zijn met de volgende richtlijnen en geharmoniseerde normen :	
Regelgeving (UE) 2016/426 (EU) 2015/1185, (EU) 2015/1186 Richtlijnen : 2009/125/EC, 2014/35/EU Europese normen : EN 13229:2001	
Bovengenoemd bedrijf houdt de documenten, waaruit de naleving van de richtlijnen blijkt, ter beschikking.	
JIDE S.A.	
Herve le	11/09/2023
Jean-Philippe Couasnard	
Algemeen directeur	

PRESTATIEVERKLARINGEN

Prestatieverklaring Overeenkomstig Europese verordening 2011/305

DOP N° : DE+77DF

Product

Décor-plus 77 DF (DE+77DF)

Serienummer: zie kenplaatje met het toestel

Bestemd gebruikt : verwarming van woonhuizen

Brandstof: stamhout, vochtgehalte $\leq 25\%$

Fabricant

JIDÉ S.A.

info@jide.be

Rue des Meuneries, 11

www.jide.be

B-4650 HERVE

Tél. : 087 31 75 12

Belgique

Evaluatie-en controlesysteem

ARGB - NB2013 heeft rapport 2016-0077 uitgegeven volgens de Europese verordening 2015-1185, gebaseerd op norm EN 13229:2001

Aangegeven prestatie

Prestatietablel		Emissiekenmerk	
Nominal vermogen	15 kW	PM-uitstoot	37 mg/Nm ³
Rendement	77,0 %	OGC	120 mg/Nm ³
Seizoenprestaties	67,0 %	CO	1238 mg/Nm ³
IEE	102	Nox	34 mg/Nm ³

Aanvullend elektriciteitsverbruik	
bij nominal warmteafgifte	0,000 kW
Bij minimal warmteafgifte	0,000 kW
In stand-by-modus	0,000 kW

Brandveiligheid	
Achterkant : 10 mm	Beschermd door isolatie: Ja
Zijkant : 10 mm	Beschermd door isolatie: Ja
Bovenkant : 150 mm	Beschermd door isolatie: Nee

De prestaties van het hierboven omschreven product zijn conform de aangegeven prestaties. Deze prestatieverklaring wordt in overeenstemming met Verordening (EU) nr.305/2011 onder de exclusieve verantwoordelijkheid van de hierboven vermelde fabrikant

A Herve, maandag 11 september 2023

Jean-pilippe Couasnard

Algemeen directeur



JIDÉ
JIDÉ S.A. - Rue des Meuneries 11 - B-4650 HERVE (Belgique) - Tél. +32 87 31.75.12 - www.jide.be - info@jide.be

Prestatieverklaring
Overeenkomstig Europese verordening 2011/305

DOP N° : DE16-9DF

Product

Décor-plus 16-9 DF (DE16-9DF)

Serienummer: zie kenplaatje met het toestel

Bestemd gebruikt : verwarming van woonhuizen

Brandstof: stamhout, vochtgehalte \leq 25%

Fabricant

JIDÉ S.A.

Rue des Meuneries, 11

B-4650 HERVE

Belgique

info@jide.be

www.jide.be

Tél. : 087 31 75 12

Evaluatie-en controlesysteem

ARGB - NB2013 heeft rapport 2016-0077 uitgegeven volgens de Europese verordening 2015-1185, gebaseerd op norm EN 13229:2001

Aangegeven prestatie

Prestatietabel		Emissiekenmerk	
Nominal vermogen	15 kW	PM-uitstoot	37 mg/Nm ³
Rendement	77,0 %	OGC	120 mg/Nm ³
Seizoenprestaties	67,0 %	CO	1238 mg/Nm ³
IEE	102	Nox	34 mg/Nm ³

Aanvullend elektriciteitsverbruik

bij nominal warmteafgifte	0,000 kW
Bij minimal warmteafgifte	0,000 kW
In stand-by-modus	0,000 kW

Brandveiligheid

Achterkant : 10 mm	Beschermd door isolatie: Ja
Zijkant : 10 mm	Beschermd door isolatie: Ja
Bovenkant : 150 mm	Beschermd door isolatie: Nee

De prestaties van het hierboven omschreven product zijn conform de aangegeven prestaties. Deze prestatieverklaring wordt in overeenstemming met Verordening (EU) nr.305/2011 onder de exclusieve verantwoordelijkheid van de hierboven vermelde fabrikant

A Herve, maandag 11 september 2023

Jean-pilippe Couasnard


Algemeen directeur



TECHNISCHE DOCUMENT

Technische parameters voor toestellen voor lokale ruimteverwarming die vaste brandstoffen gebruiken (RUE 1185/2015) (RUE 1186/2015)												
Typeaanduiding(en) :	Décor-plus 77 DF (DE+77DF)											
Indirecte verwarmingsfunctionaliteit	Neen											
Directe warmteafgifte	15,3 kW											
Indirecte warmteafgifte	0 kW											
Rooktemperatuur	277,0 °C											
Massastroom	13,48 g/s											
Energie-efficiëntie-index (EEI) :	102											
Brandstof	Voorkeurbrandstof :	Andere geschikte brandstof	μs (x%)	Uitstoot bij ruimteverwarming bij nominale warmteafgifte (*)				Uitstoot bij ruimteverwarming bij minimale warmteafgifte (*)				
				PM	OGC	CO	Nox	PM	OGC	CO	Nox	
				(x) mg/Nm ³ (13% O ₂)				(x) mg/Nm ³ (13% O ₂)				
Stamhout, vochtgehalte ≤ 25 %	Ja		67,0	37	120	1238	34					
Semengeperst hout, vochtgehalte < 12 %		Neen										
Andere houtachtige biomassa		Neen										
Niet-houtachtige biomassa		Neen										
Artificieel en magerkool		Neen										
Harde cokes		Neen										
Lagetemperatuurcokes		Neen										
Bitumeneuze steenkool		Neen										
Bruinkoolbriketten		Neen										
Turbobriketten		Neen										
Briketten van gemengde fossiele brandstoffen		Neen										
Andere fossiele brandstoffen		Neen										
Briketten van gemengde biomassa en fossiele brandstoffen		Neen										
Andere mengsels van biomassa en fossiele brandstoffen		Neen										
Kenmerken wanneer de voorkeurbrandstof wordt gebruikt												
Item	Symbool	Waarde	Eenheid	Item	Symbol	Waarde	Eenheid	Item	Symbol	Waarde	Eenheid	
Warmteafgifte				Nuttig rendement (NCV als ontvangen)								
Nominale warmteafgifte	P _{nom}	15,3	kW	Nuttig rendement bij nominale warmteafgifte				η _{th, nom}	77,0	%		
Minimale warmteafgifte	P _{min}	n.d.	kW	Nuttig rendement bij minimale warmteafgifte				η _{th, min}	n.d.	%		
Aanvullend elektriciteitsverbruik				Type warmteafgifte/sturing kamertemperatuur								
Bij nominale warmteafgifte	e _{l, nom}	0,000	kW	Eentrapswarmteafgifte, geen sturing van de kamertemperatuur							Neen	
Bij minimale warmteafgifte	e _{l, min}	0,000	kW	Twee of meer handmatig in testellen trappen, geen sturing van de kamertemperatuur							Ja	
In stand-bymodus	e _{l, sb}	0,000	kW	Met mechanische sturing van de kamertemperatuur door thermostaat							Neen	
Vermogensis voor de permanente waakvlam				Met elektronische sturing van de kamertemperatuur								Neen
Vermogensis voor de permanente waakvlam	P _{pot}	n.d.	kW	Met elektronische sturing van de kamertemperatuur plus dag-tijd schakelaar							Neen	
Contact details				Andere sturingsopties								
JIDE S.A. Rue des Meuneries, 11 4650 HERVE Belgique Jean-Philippe Couasnard Algemeen directeur		087 31 75 12 info@jide.be www.jide.be		Sturing van de kamertemperatuur, met aanwezigheidsdetectie							Neen	
				Sturing van de kamertemperatuur, met openraamdetectie							Neen	
				Met de optie van afstandsbediening							Neen	

(*) PM = zwevende deeltjes, OGC = gasvormige organische verbindingen, CO = koolmonoxide, NOx = stikstofoxiden

Technische parameters voor toestellen voor lokale ruimteverwarming die vaste brandstoffen gebruiken (RUE 1185/2015) (RUE 1186/2015)													
Typeaanduiding(en) :	Décor-plus 16-9 DF (DE16-9DF)												
Indirecte verwarmingsfunctionaliteit	Neen												
Directe warmteafgifte	15,3 kW												
Indirecte warmteafgifte	0 kW												
Rook temperatuur	277,0 °C												
Massastroom	13,48 g/s												
Energie-efficiëntie-index (EEI) :	102												
Brandstof	Voorkeurbrandstof :	Andere geschikte brandstof	µs (x%)	Uitstoot bij ruimteverwarming bij nominale warmteafgifte (*)				Uitstoot bij ruimteverwarming bij minimale warmteafgifte (*)					
				PM	OGC	CO	Nox	PM	OGC	CO	Nox		
				(x) mg/Nm ³ (13% O ₂)				(x) mg/Nm ³ (13% O ₂)					
Stamhout, vochtgehalte ≤ 25 %	Ja		67,0	37	120	1238	34						
Samengeperst hout, vochtgehalte < 12 %		Neen											
Andere houtachtige biomassa		Neen											
Niet-houtachtige biomassa		Neen											
Antraciet en magerkool		Neen											
Harde cokes		Neen											
Lage temperatuurcokes		Neen											
Bitumineuze steenkool		Neen											
Bruinkoolbriketten		Neen											
Turfbriketten		Neen											
Briketten van gemengde fossiele brandstoffen		Neen											
Andere fossiele brandstoffen		Neen											
Briketten van gemengde biomassa en fossiele brandstoffen		Neen											
Andere mengsels van biomassa en fossiele brandstoffen		Neen											
Kenmerken wanneer de voorkeurbrandstof wordt gebruikt													
Item	Symbol	Waarde	Eenheid	Item							Symbol	Waarde	Eenheid
Warmteafgifte				Nuttig rendement (NCV als ontvangen)									
Nominale warmteafgifte	P _{nom}	15,3	kW	Nuttig rendement bij nominale warmteafgifte				η _{h, nom}	77,0	%			
Minimale warmteafgifte	P _{min}	n.d.	kW	Nuttig rendement bij minimale warmteafgifte				η _{h, min}	n.d.	%			
Aanvullend elektriciteitsverbruik				Type warmteafgifte/sturing kamertemperatuur									
Bij nominale warmteafgifte	e _{l, max}	0,000	kW	Eentrapswarmteafgifte, geen sturing van de kamertemperatuur						Neen			
Bij minimale warmteafgifte	e _{l, min}	0,000	kW	Twee of meer handmatig in te stellen trappen, geen sturing van de kamertemperatuur						Ja			
In stand-by modus	e _{l, sb}	0,000	kW	Met mechanische sturing van de kamertemperatuur door thermostaat						Neen			
Vermogens eis voor de permanente waakvlam				Met elektronische sturing van de kamertemperatuur						Neen			
Vermogens eis voor de permanente waakvlam	P _{plot}	n.d.	kW	Met elektronische sturing van de kamertemperatuur plus dag-tijd schakelaar						Neen			
Contact details				Andere sturingsopties									
JIDE S.A. Rue des Meuneries, 11 4650 HERVE Belgique Jean-Philippe Couasnard Algemeen directeur		087 31 75 12 info@jide.be www.jide.be 		Sturing van de kamertemperatuur, met aanwezigheidsdetectie					Neen				
				Sturing van de kamertemperatuur, met openraamdetectie					Neen				
				Met de optie van afstandsbediening					Neen				

(*) PM = zwevende deeltjes, OGC = gasvormige organische verbindingen, CO = koolmonoxide, NOx = stikstofoxiden

GARANTIE

Garantiebepalingen

De onderstaande garantie is slechts geldig als het toestel geïnstalleerd is volgens de regels van de kunst en gebruikt wordt volgens de aanbevelingen van deze gebruiks- en installatiehandleiding.

De duur van de garantie bedraagt vijf jaar vanaf de leveringsdatum door de installateur of de verkoper voor de onderstaande onderdelen: de vuurhaard en de mantel.

VERLENGDE GARANTIE

Bedankt voor je vertrouwen in onze producten en je interesse in de uitgebreide garantie:

2 jaar verlenging garantie

De garantieverlenging van 2 jaar, bovenop de basisgarantie, is alleen van toepassing op het lichaam van de haard (brandkamer).

Voorwaarden van de verlengde garantie :

1. Koop uw haard bij een van onze erkende dealers (lijst beschikbaar op onze website www.jide.be)
2. Vul het online formulier op www.jide.be onderaan of bij diensten-garantie in binnen 30 dagen na de datum van de saldofactuur.
3. U ontvangt een eerste e-mail ter bevestiging dat uw aanvraag voor garantie-uitbreiding verwerkt is(info@jide.be).
4. Vervolgens ontvangt u een tweede e-mail waarin de geldigheid van uw garantieverlenging wordt bevestigd(info@jide.be).
5. Als u problemen heeft met uw haard, neem dan contact op met uw verkoper. U moet hem de bevestigingsmail van de verlengde garantie laten zien om de commerciële garantie van kracht te laten worden.



De garantie is tot twee jaar beperkt voor de volgende onderdelen: de ventilatoren, de snelheidsregelaar en de Airstat.

Defect materiaal zal na terugzending worden vervangen.

Zijn uitgesloten van de garantie:

- de interne slijtstukken die in contact komen met de vlammen en gloeiende houtskool;
- de vermiculiet panelen;
- de dichtingen van deur en aslade;
- de ruit staat bloot aan stoten of te hardhandige behandeling en valt niet onder de garantie;
- normale slijtage en gebrek aan onderhoud;
- schade als gevolg van een installatiefout en een abnormale trek van de schoorsteen (maximum 20 Pa onderdruk);
- schade te wijten aan niet-conforme reparaties of aan het wijzigingen van de originele staat van de inbouwhaard of toebehoren;
- schadegevallen of slechte werking te wijten aan een tekort aan toezicht, een verkeerd gebruik van het toestel (oververhitting) of een slecht gebruik, met name:
 - te sterk vullen van de inbouwhaard (opgewekte warmte hoger dan het nominale vermogen van de inbouwhaard);
 - slechte keuze van de brandstof;
 - vrijwillige en permanente onderbreking van de ventilatie;
 - gebruik met de deur van de asbak open.

Er wordt overeengekomen dat de voorrij-, arbeids- en verpakkingskosten, en de gevolgen van de stilstand van het toestel ten gevolge van de bewerkingen in het kader van de garantie, ten laste zijn van de klant.

De garantie wordt alleen verzekerd via de verkoper op vertoon van de aankoopfactuur. JIDÉ S.A. behoudt zich het recht om haar producten en brochures op elk ogenblik naar eigen goeddunken aan te passen.

Model JIDÉ: DECOR PLUS

Stempel van de verkoper

Plak hier uw kenplaatje

A envoyer par mail à info@bgfires.com . Vous pouvez trouver la carte de garantie sur notre site internet, rubrique Garantie	
<i>Per mail sturen naar info@bgfires.com. U vindt de waarborg kaart op onze website, onder Garantie</i>	
Send by mail to info@bgfires.com . You can find the warranty card on our website, warranty section	
Revendeur / Verkoper / Reseller	
Nom Prénom/Naam Voornaam/Name First name:	
Adr.	Pays / Land / Country
CP/PC	Ville / Plaats / City
Tel	Mail
Acheteur / Consument / Buyer	
Nom Prénom / Naam Voornaam / Name First name:	
Adr.	Pays / Land / Country
CP/PC	Ville / Plaats / City
Tel	Mail
J'ai lu le mode d'emploi , signature du client :	
<i>Ik heb de handleiding gelezen, handtekening van de klant :</i>	
I read the Users' manual, signature of the client:	
Désignation du produit / Productbenaming / Product designation :	
Numéro de tracabilité / Tracking nummer / Traceability number :	
Date de facture / Faktuur datum / Date Invoice :	

N'HESITEZ PAS A PARTAGER VOTRE EXPERIENCE DU PRODUIT AINSI QUE VOS AVIS EN SCANNANT LE QR CODE

DEEL UW POSITIEVE ERVARING ENRECENCIE DOOR DEZE QR CODE TE SCANNEN

SHARE YOUR POSITVE EXPERIENCE AND REVIEW BY SCANNING THIS QR CODE



JIDÉ innoveert, U spaart en geniet!



JIDÉ

100% Made in Belgium

JIDÉ
JIDÉ is a registered trademark of JIDÉ S.A.

JIDÉ S.A. – Rue des Meuneries 11 – B-4650 HERVE (Belgique) – Tél. +32 87 31.75.12– www.jide.be - info@jide.be
ME-DE+DF-V2.4 NL 13-12-2022