

GEBRUIKSAANWIJZING EN INSTALLATIEHANDLEIDING

NORDIC PLUS



Proficiat!

U heeft gekozen voor een toestel uit het JIDÉ assortiment, waarvoor dank!

Wij zijn ervan overtuigd dat het u veel comfort en warmte zal brengen.

Om het maximum uit uw investering te halen, benadrukken wij sterk het belang van het volgen van instructies en adviezen in deze handleiding

JIDÉ
Techniek in Energie

JIDÉ s.a. – Rue des Meuneries 11 – B-4650 HERVE (Belgique) – Tél. +32 87 31.75.12 – www.jide.be – info@jide.be

ME-NO+-V1.4 NL 24-11-2022

INHOUDSOPGAVE

INLEIDING.....	3
Algemeen	3
Technische kenmerken en conformiteit	1.
Afmetingen van de Nordic-inzethaarden – met ingebouwde ventilator.....	5
Reserveonderdelen en toebehoren.....	6
Nordic Plus eenzijdig.....	6
Nordic Plus dubbelzijdig.....	7
Reserveonderdelen – Kenplaatje	8
GEBRUIKSAANWIJZING.....	9
Aanmaken	9
Verbranding.....	11
Hout – Keuze en gebruik.....	13
INSTALLATIEHANDLEIDING	16
Vorbereiding – Aansluiting	16
Montage	18
Montage van het afwerkingskader (optie)	18
Montage van de schoorsteenaansluiting.....	18
Zorg ervoor dat de aansluiting luchtdicht is.	18
Plaatsing van de convectielucht aansluiting (optie)	19
Aansluiting verbrandingslucht	20
Elektrische aansluiting.....	23
Toegang tot de ventilator – airstat – automatische thermostaat.....	24
ONDERHOUD VAN DE INZETHAARD	28
Reiniging – Vegen van de schoorsteen	28
Onderhoud.....	28
Reinigen van de ruit	28
Deur	28
Reiniging van de ventilator en de filter.....	29
Levensduur	29
Instructies einde levensduur.....	30
STORINGEN	31
Oorzaken - Aanwijzingen	31
VERKLARING VAN OVEREENSTEMMING JIDÉ.....	33
PRESTATIEVERKLARINGEN	34
TECHNISCHE DOCUMENT	41
GARANTIE	42
Garantiebepalingen.....	47

INLEIDING

Algemeen

Voor een optimale en veilige werking van uw inzethaard, raden wij aan de installatie te laten uitvoeren door een professionele installateur.

JIDÉ is verantwoordelijk voor de levering van het toestel. De installatie valt onder de verantwoordelijkheid van de eigenaar die ervoor zorgt dat het wordt uitgevoerd volgens de voorschriften van deze handleiding en in overeenstemming met de voorschriften en normen die gelden in de verschillende landen voor de installatie, isolatie en aansluiting van inbouwinzethaarden zowel in nieuwe als oude constructies. Ook moet rekening gehouden worden met de voorschriften met betrekking tot het rookgaskanaal.

Het toestel mag niet worden gewijzigd, anders is het gevaarlijk en vervalt de garantie.

Een lijst van professionele installateurs vindt u terug op onze website www.jide.be. Voordat u uw eerste vuur maakt, moet u ervoor zorgen dat er geen materialen die nodig zijn voor de installatie in de inzethaard achterblijven. De lak is niet gebakken en zal dus bij het eerste gebruik uitharden, waardoor rook en geuren vrijkomen. Wij adviseren u om de ruimte goed te ventileren.

De Nordic Plus-reeks bestaat uit de volgende modellen met ingebouwde ventilatie:

- Nordic Plus 67/60
- Nordic Plus 77/60
- Nordic Plus 77 DF
- Nordic Plus 16/9
- Nordic Plus 16/9 DF
- Nordic Plus 58/54
- Nordic Plus 56/75

Technische kenmerken en conformiteit

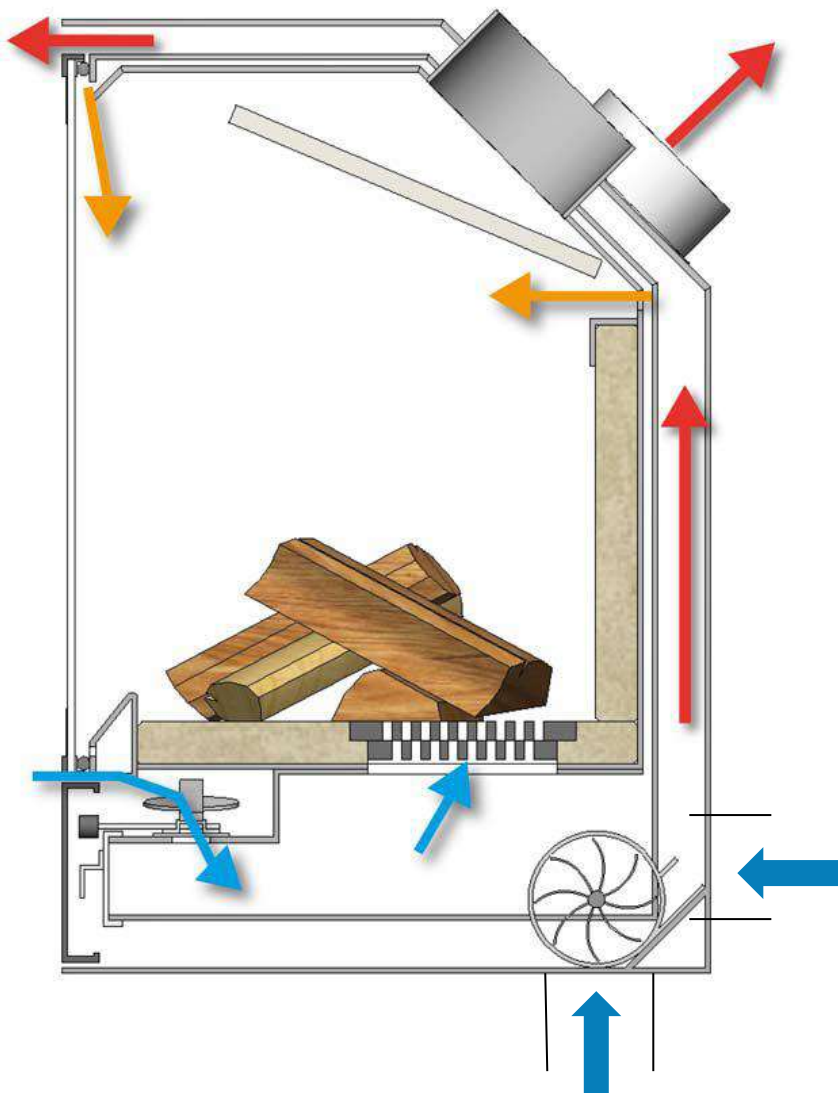
De Nordic-reeks van JIDÉ paart milieubescherming aan besparing, waarbij de **primaire lucht** op traditionele wijze via het rooster wordt aangevoerd (belangrijk om snel een mooi vuur en een hoge temperatuur te verkrijgen). Na 10 tot 15 minuten **moet** het rooster dichtgezet worden, zodat de **voorverwarmde secundaire lucht** en de **tertiaire lucht** aan de vlam kan worden toegevoerd.

De secundaire lucht creëert een naverbranding van de brandbare gassen in de rookgassen waardoor het rendement sterk verbetert.

De **voorverwarmde tertiaire lucht** heeft een "turbo-effect" door langs de ruit van boven naar onder te stromen en hem zo schoon te houden. Daarbij wordt voor een voldoende aanvoer van verse lucht gezorgd om het vuur brandend te houden zonder primaire lucht toe te voeren.

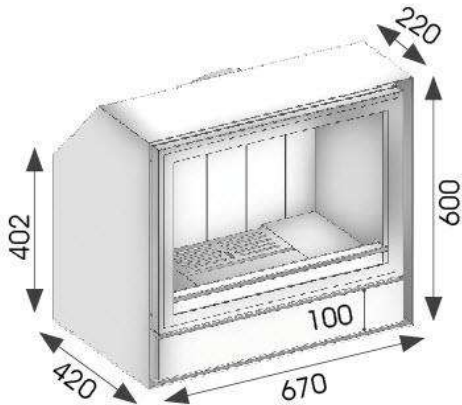
Milieuvriendelijke oplossing: schonere uitstoot, minder stof en minder CO.

Zuinige oplossing: verminderd houtverbruik

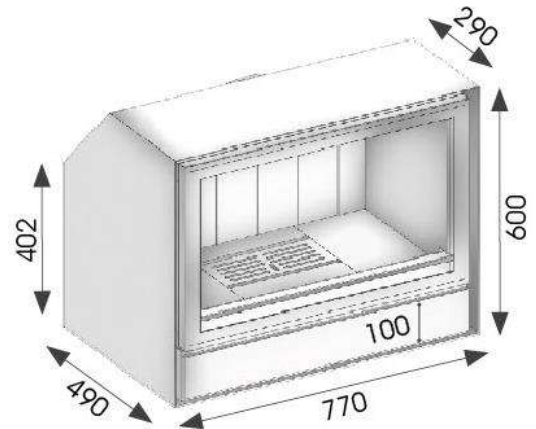


Afmetingen van de Nordic-inzethaarden – met ingebouwde ventilator

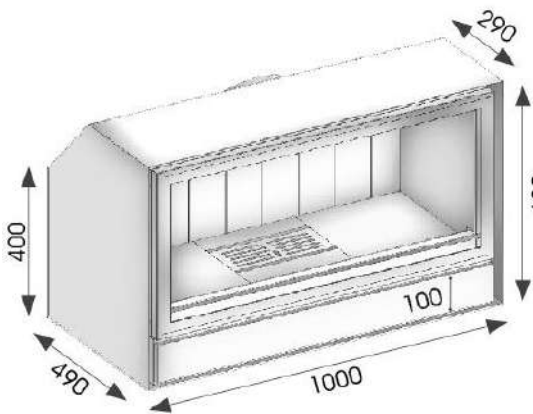
Nordic Plus 67/60



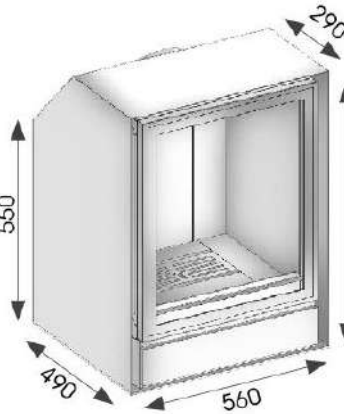
Nordic Plus 77/60



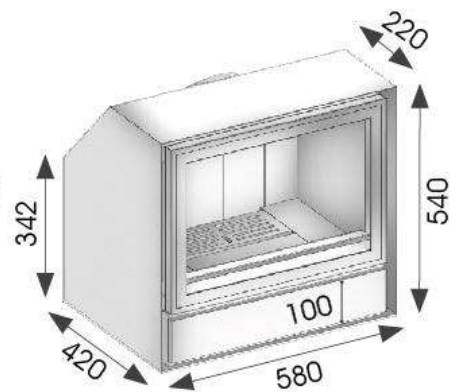
Nordic Plus 16/9



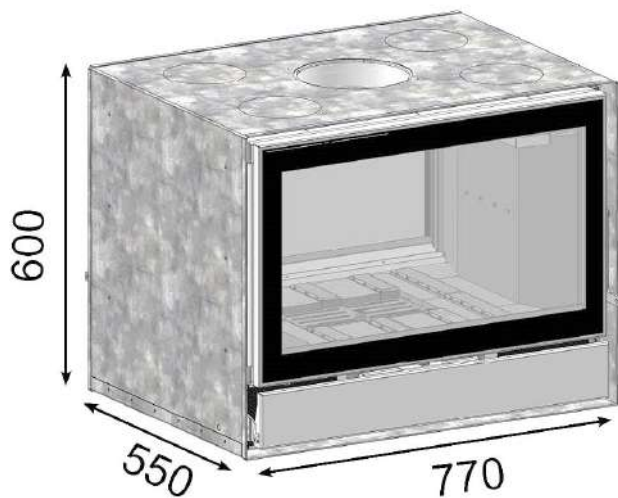
Nordic Plus 56/75



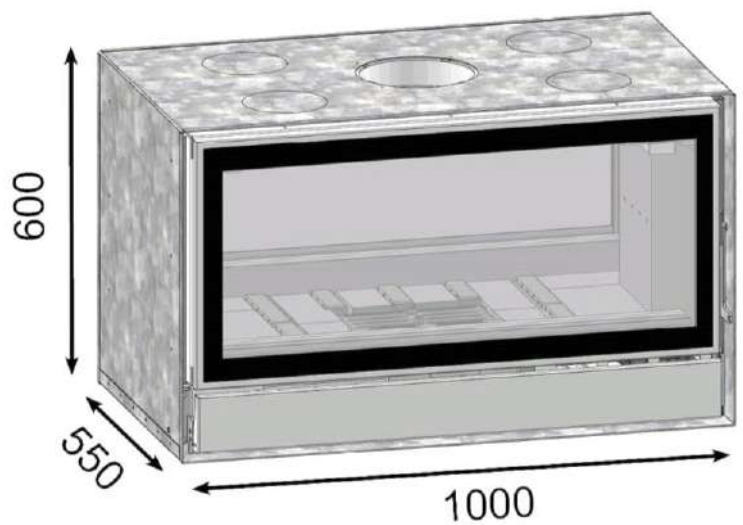
Nordic Plus 58/54



Nordic Plus 77 DF



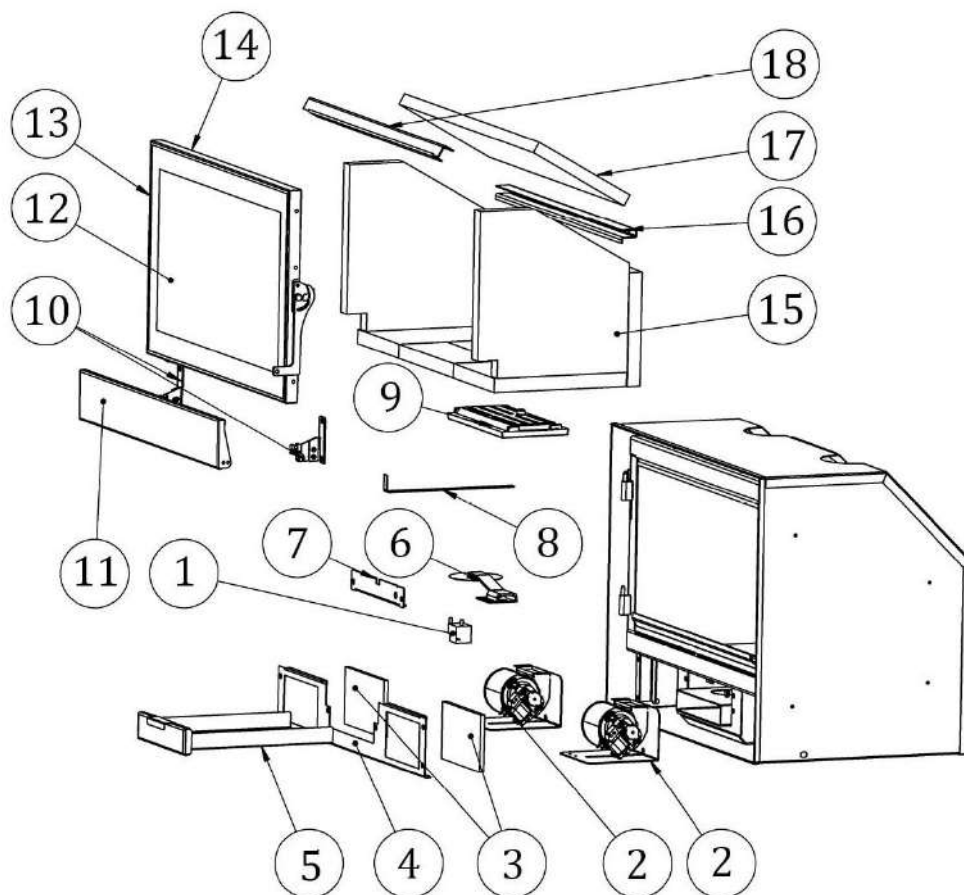
Nordic Plus 16/9 DF



Reserveonderdelen en toebehoren

Nordic Plus eenzijdig

1	Airstat	10	Paar kap houders
2	Ventilator 2x	11	Kap
3	Filter 2x	12	New-look glas
4	Filter houder	13	Deur
5	Aslade	14	Deur dichting dia 15
6	Thermostaat	15	Kit vermiculiet
7	Thermostaat toegang	16	Steun voor vermiculiet
8	Stang van schudrooster	17	Vermiculiet keerplaat
9	Dubbel rooster Nordic	18	Versterking keerplaat



Reserveonderdelen – Kenplaatje

De verpakking bevat naast de inzethaard de volgende elementen:

- Een pook- koude handgreep
- Een handschoen
- Een snelheidsregelaar en airstat om de ventilatoren te regelen (voor toestellen met ventilatoren)
- Een RVS aansluitstuk 45° (eenzijdig) of recht (dubbelzijdig) voor rookgassen
- **Opgelet: alvorens het toestel te gebruiken de spuitbus minimum 2 m van het toestel verwijderen.**
- Op de verpakking: gebruiksaanwijzing en kenplaatje

Alle JIDÉ-inzethaarden worden in Herve geïnventariseerd, volgens de aanwijzingen op een plaatje dat bij het toestel wordt geleverd.

Dit kenplaatje moet bewaard worden en zal, indien nodig, toelaten uw toestel te kunnen traceren in onze bestanden. Wij raden aan dit gewoon op uw factuur te plakken of op de handleiding, zo kan u dit altijd makkelijk terugvinden.

Ook zit er een handleiding en het EC label bij.

GEBRUIKSAANWIJZING

Aanmaken

Alvorens de inzethaard op te starten, de schudrooster **as vrij** maken. Op de bodem mag 2 a 3 cm as blijven liggen.

De aslade dient regelmatig geledigd te worden, zo krijgt verbrandingslucht makkelijker toegang tot de verbrandingskamer.

Belangrijk: overschrijd de maximale hoeveelheid hout niet (zie p. 14)

BELANGRIJKE handelingen om uw inzethaard aan te maken:

- 1 Om het toestel juist te gebruiken, raden wij u aan om de deur op een kier te laten, om de rooster te openen (rooster naar **vooraan**) gedurende 15 minuten, vereiste tijd om een voldoende temperatuur te bereiken.
- 2 Wanneer het glas warm is, moet u de deur en HET ROOSTER ABSOLUUT sluiten om eventuele schade te voorkomen. De verbranding luchttoevoer is geregeld door de automatische thermostaat, om in de juiste werkingsperiode te blijven, volgens de temperatuur van het toestel. Wanneer de inzethaard goed warm is, zal de ventilator automatisch beginnen te draaien. De asbak mag nooit geopend of verwijderd worden wanneer het toestel in werking is.
We raden u aan de thermostaat op 9 zetten om het vuur te starten en op 3 of 4 zetten in gewone gebruik.

	ROOSTER	ASLADE	THERMOSTAAT	DEUR
Aanmaken vuur	open	gesloten	automatische	op een kier
WARM VUUR Na 15 min.	GESLOTEN	GESLOTEN	AUTOMATISCHE	GESLOTEN

- Bij het hervullen, de snelheidsregelaar op minimum zetten. De deur voorzichtig openen om terugslag van rook te vermijden. Daarna de snelheidsregelaar weer op de gewenste positie herzetten (in werking: 3 of 4).
- Voor een goede werking is het beter de as niet volledig uit de inzethaard te verwijderen.
- De inzethaard is ontworpen om na het aanmaken van het vuur met gesloten deur gebruikt te worden. Bijvullen enkel bij gloeiende houtskool.
- **Opgelet: Toestel nooit laten functioneren zonder ventilatoren!**

Schéma van de plaatsing van het rooster (referentienummer 20 pagina 7)

Rooster open



Rooster gesloten



Stang naar voren

ALLEEN om de inzethaard aan te maken

Stang naar achteren

Om het rooster te openen (**Let op**: alleen om de inzethaard aan te maken), trekt u de stang naar voren (linker foto).

Om het rooster te sluiten, drukt u met de hand de stang naar achteren (foto rechts). Weet dat de stang ervoor zorgt tijdens het sluiten van de deur dat het rooster in de gesloten positie wordt gedrukt.

LET OP

- Wanneer de inzethaard warm is **MOET** het rooster **VERPLICHT** in de **GESLOTEN stand staan**.
- De asbak **MOET ALTIJD PERFECT GESLOTEN ZIJN** om het vuur onder controle te houden. Alle schade die het gevolg is van het niet in acht nemen van deze verplichtingen wordt niet gedekt door de garantie. De asbak moet elke dag dat het toestel functioneert, geleegd worden.
- De inzethaard is ontworpen om na het aanmaken van het vuur met gesloten deur gebruikt te worden.
- Wij raden aan om aanmaakblokjes te gebruiken om een snellere en schonere verbranding van het hout te bevorderen.
Gebruik geen niet brandbare vloeibare producten!
- Voor de toestellen zonder ventilatoren is het noodzakelijk de warme-lucht uitgangen aan te sluiten met minstens 1m alu flexibele buis diam. 125 en aan te sluiten op een afwerkingsrooster (beiden niet inbegrepen).

Verbranding

Verbrandingslucht

De toevoer van de verbrandingslucht wordt geregeld via een « automatische thermostaat » waarmee u de werking van uw inzethaard na het aanmaken kunt regelen.

De thermostaat, gestuurd door de sonde, opent of sluit zich automatisch en laat de juiste hoeveelheid lucht toe (rechts van toestel).

De reactie van de thermostaat wordt niet beïnvloed door de omgevingstemperatuur van de ruimte waarin het toestel zich bevindt. Hij reageert uitsluitend op de temperatuur van de inzethaard (die op zijn beurt afhangt van de snelheid van de ventilatoren).

Het is dus normaal dat, wanneer de temperatuur in de inzethaard hoog oploopt, de klep gesloten is, ongeacht de stand van de thermostaat en de omgevingstemperatuur.

Om een goede verbranding te houden, moet de aslade altijd perfect gesloten blijven. Inderdaad, de thermostaat is een veiligheid, en u moet erop letten geen extra lucht toe te voeren via de aslade om een 'verhitting' te vermijden, met als gevolg een defecte sonde en het vervallen van de garantie.

Convectielucht

Uw toestel is uitgerust met een **ventilator** die bediend wordt door een **toerenregelaar** en een **Airstat**. Met de snelheidsregelaar bepaalt u het debiet aan warme lucht dat uit het toestel komt in functie van de gekozen stand (maximum vermogen van de inzethaard wordt behaald met ventilator vermogen op maximum).

De Airstat is een accessoire dat de ventilator start en stopt naargelang de gemeten temperatuur door een sonde geplaatst aan de linkerkant van het toestel. De ventilator draait niet meteen na het aanmaken, maar pas nadat de inzethaard een bepaalde temperatuur heeft bereikt. De ventilator moet altijd draaien wanneer de inzethaard warm is om beschadiging van de ventilator(en) te vermijden. Via de warme luchtopeningen van uw inzethaard kunt u de warme convectielucht toevoeren aan de kamer waarin uw inzethaard zich bevindt of aan een ander lokaal. In het laatste geval is het onontbeerlijk raad te vragen aan uw erkende installateur.

Er bestaat een optie "**air stop**" die door de uitstroming van de convectielucht via de bovenkant van de inzethaard te beletten, de verdeling van de warme convectielucht naar de andere uitstroomopeningen bevordert.

De aslade

De as wordt verwijderd door de stang heen en weer te bewegen zodat het rooster van voren naar achteren verschuift, enkel wanneer het vuur is gedoofd. De aslade moet geregeld geleegd worden om de weg vrij te maken voor de verbrandingslucht.

De schoorsteen

De rook die bij de verbranding van hout ontstaat, wordt via de schoorsteen afgevoerd. De trek van de schoorsteen genereert een onderdruk in de inzethaard die de rook afvoert en de verbranding voedt.

- Een goede trek zorgt voor een groot temperatuurverschil tussen de binnenkant van de schoorsteen en de buitenkant van het huis.
- Als de trek te hoog is, zal de temperatuur niet hoog genoeg zijn voor een goede verbranding.
- Als de trek te zwak is, bestaat het risico van terugslag, vervuiling van het glas en verstopping van het rookgaskanaal.

Een erkend schoorsteenveger moet worden geraadpleegd over het juiste gebruik en onderhoud van de schoorsteen.

Algemene aanbevelingen

- Het is niet aangeraden de werking van de inzethaard zodanig te verminderen dat er geen vlammen meer zijn, het is een teken van slechte verbranding. Niet verbrande gassen veranderen in roet.
- Bovendien zal uw inzethaard, wanneer hij overbelast is, u geen extra comfort bieden en zal hij minder efficiënt werken. Dit leidt tot een lager rendement, meer houtverbruik, warmteverlies en abnormale slijtage van uw inzethaard.
- Bepaalde weersomstandigheden (harde wind, mist) kunnen de verbranding en de trek van de inzethaard beïnvloeden waardoor de luchttoevoer moet worden aangepast.
- Voor een optimaal gebruik verwijdert u best na elk gebruik de assen, let wel op voor gloeiende kolen.
- In geval van schoorsteenbrand moet de deur gesloten zijn (hendel naar rechts)
- Gebruik **NOOIT** vloeibare ontvlambare producten (b.v. methanol) om het vuur aan te steken of te reactiveren!

Hout – Keuze en gebruik

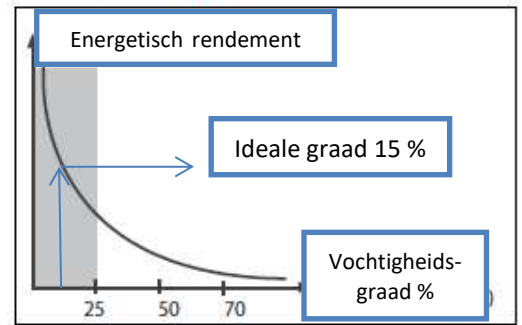
De inzethaarden van JIDÉ zijn uitsluitend ontworpen voor het verbranden van blokken hardhout.

De kwaliteit van het hout is belangrijk. "Net gekapt " hout bevat veel water (+/- 50 %).

"Droog" hout, dat gedurende 24 maanden goed verlucht en buiten (afgedekt) werd bewaard, bevat nog 15 % water. Nat hout brandt moeilijker en heeft minder verwarmingsvermogen en vervuult het milieu. Vochtige rookgassen hebben onder andere als nadeel dat de trek vermindert en er teer wordt gevormd in het rookgaskanaal en op koude oppervlakken (bijvoorbeeld op de ruit).

Gekleefd en gedroogd hout zal beter verbranden en is beter voor de werking van uw inzethaard.

De stookwaarde van hout hangt af van de soort. Het volume hout dat u nodig hebt om eenzelfde hoeveelheid warmte op te wekken hangt daarvan af. Harde houtsoorten zoals beuk en eik hebben een hoog soortelijk gewicht en zullen langer branden dan andere soorten met een laag soortelijk gewicht:



Soortelijk gewicht

Haagbeuk	400 – 500 kg per m ³
Eik	380 – 480 kg per m ³
Beuk	350 – 450 kg per m ³
Berk.....	300 – 400 kg per m ³
Populier.....	250 – 350 kg per m ³

Vullen van de inzethaard met hout:

Nordic Plus 67/60	2,8 kg (maximum) droog hout per uur
Nordic Plus 77/60 & 16/9 DF.....	3,2 kg (maximum) droog hout per uur
Nordic Plus 77 DF.....	2,9 kg (maximum) droog hout per uur
Nordic Plus 16/9	3,6 kg (maximum) droog hout per uur
Nordic Plus 58/54	2,4 kg (maximum) droog hout per uur
Nordic Plus 56/75	2,6 kg (maximum) droog hout per uur

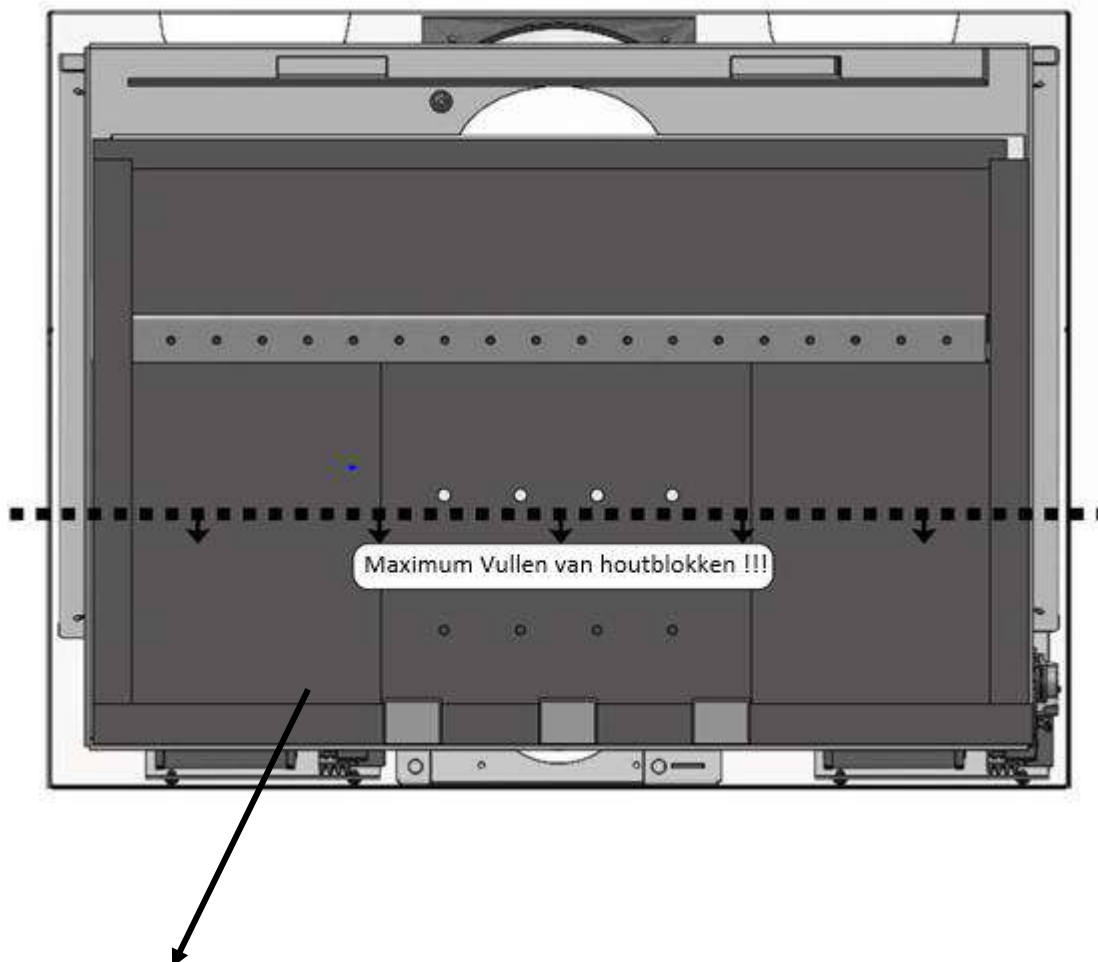
Opgelet

De gevolgen van het 'overstoken' van uw toestel kunnen groot zijn en de hieronder genoemde schade valt niet onder garantie:

- Vervorming van de vlamkeerplaat;
- Witte blijvende aanslag op het glas;
- Afbrokkelen van de vermiculiet platen;
- Verhoogd lawaai van de ventilatoren;
- Overdreven uitzetten van de deur met vervorming tot gevolg.

Daarnaast adviseren wij u:

- Verbrand geen harshoudend, behandeld of geschilderd hout, het is agressief voor uw inzethaard en slecht voor het milieu.
- Brand alleen brandhout, uw inzethaard is niet ontworpen om als een verbrandingsoven te gebruiken.
- Niet meer dan de calorische waarde die vereist is voor normale houtblokken. (Een halve stam tegelijk)



Om 'overstoken' te vermijden **mag de lijn niet overschreden worden** met het vullen van houtblokken, de bovenste rij gaatjes moet altijd zichtbaar blijven.
Bij het bijvullen van houtblokken boven de lijn, **zorgen voor volgende gevolgen**,

- *de controle van de verbranding weg is,
- *de schouwtrek verhoogt met drastische daling van rendement (hoge energiekost)
- *kortere levensduur van uw toestel.

Algemene opmerkingen omtrent veiligheid

- **Lees de hele handleiding zorgvuldig door** voordat u de inzethaard in gebruik neemt en neem de veiligheidswaarschuwingen in acht.
- Het toestel moet altijd worden vervoerd met apparatuur van voldoende capaciteit.
- Let op het oppervlak van de inzethaard, dat tijdens het gebruik zeer heet wordt. Wij raden u aan beschermende handschoenen te gebruiken.
- Let op: verf is geen bescherming tegen roest.
- Leg uw kinderen het risico van brandwonden uit en houd ze uit de buurt wanneer het toestel in werking is.
- Het verbranden of inbrengen van licht ontvlambare of explosieve materialen in de open inzethaard, bijv. lege spuitbussen, is strikt verboden wegens het gevaar van ontploffing, brandwonden en verwondingen.
- Vul de inzethaard niet opnieuw terwijl u losse of brandbare kleding draagt.
- Plaats geen niet-warmtebestendige voorwerpen op of in de buurt van het toestel.
- Droogrekken e.d. moeten ver genoeg van het toestel worden geplaatst om elk brandgevaar te vermijden.
- Wanneer het toestel in werking is, mag u nooit werken met licht ontvlambare of brandbare materialen in de ruimte.
- De inzethaard is een bijverwarming.
- De deur moet gesloten zijn wanneer men de inzethaard gebruikt.
- De deur en alle bedieningsorganen van het toestel moeten gesloten zijn als het niet werkt.

INSTALLATIEHANDLEIDING

Vorbereiding – Aansluiting

Het is belangrijk om de inzethaard bij ontvangst te controleren om er zeker van te zijn dat er geen schade ontstond tijdens het transport.

⊖

Afmetingen van de inbouwnis

De nis, d.w.z. de ruimte rond de inzethaard, moet het toestel bevatten met een extra ruimte van ten minste van ten minste 5 mm (links, rechts en boven de inzethaard) om uitzetting mogelijk te maken. Er mag niet op of tegen de inzethaard worden gemetseld.

⊖

Ventilatie rond de inzethaard

Het is verplicht de nis te ventileren met een luchtinlaat aan de onderzijde en een luchtuitleet aan de bovenzijde van de nis.

Dit is om de temperatuur van de muren te verlagen en de temperatuur in uw huis te herstellen.

Isolatie van de inzethaard

De gebruikte materialen moeten niet brandbare producten zijn. Om bepaalde materialen te beschermen is het aan te raden isolatie te gebruiken die bestand is tegen hoge temperaturen. In dit geval raden wij u aan om de achterkant, zijkanten en bovenkant van het toestel te beschermen.

Indien geen isolatie is aangebracht, is het raadzaam een afstand van 15 cm tot niet brandbare materialen te houden en de nis goed te ventileren.

Uw installateur kan ook een vloerplaat vóór de inzethaard aanbrengen om te voorkomen dat gloeiende kolen op de grond zouden vallen.

Steunvlak van de inzethaard

Wij raden aan om het toestel op een **massief en effen oppervlak** te plaatsen dat voldoende stevig is om het gewicht van de inzethaard en het schoorsteenkanaal te kunnen dragen.

Door de inzethaard uitgestraalde warmte

De inzethaard geeft warmte af door straling van het glas en door convectielucht. Daarom is het van essentieel belang dat in de rond de inzethaard niet-ontvlambare materialen worden gebruikt.

Luchtdichte Aansluiting

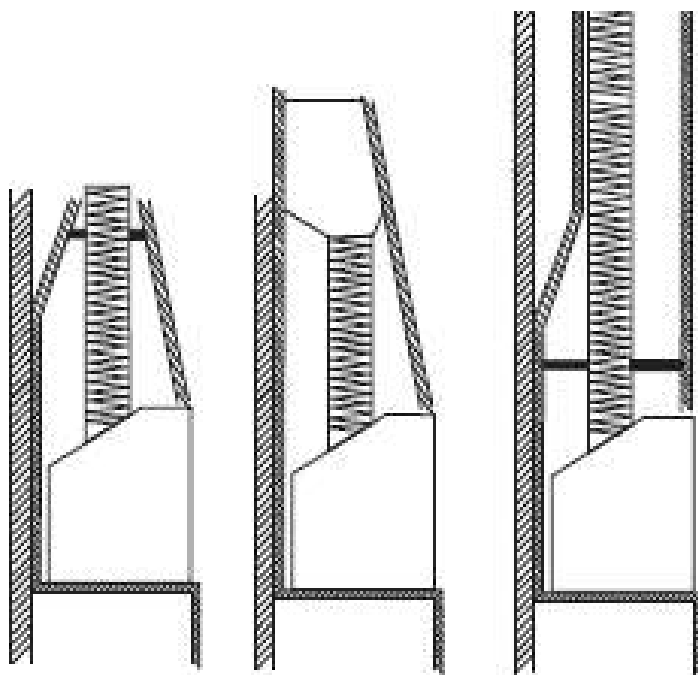
Om er zeker van te zijn dat de aansluiting luchtdicht is, geschikt voor de gewenste installatie, en dat uw inzethaard goed werkt, kunt u het beste uw installateur raadplegen.

De doorsnede van het rookgaskanaal moet, indien mogelijk, overeenkomen met die van de inzethaard.

Als de doorsnede van het rookgaskanaal veel groter is dan de uitlaat van het toestel, het is raadzaam de schoorsteen tot op de volle hoogte uit te voeren en ervoor te zorgen dat de aansluiting luchtdicht is.

Er moet op worden gelet dat het bestaande rookgaskanaal in goede staat is, maar nog belangrijker is de aansluiting van de flexibele pijp op het bestaande rookgaskanaal. Een slechte verbinding kan brand veroorzaken.

Het is verplicht om **minimum** 1 meter vast of flexibel rookgaskanaal te zetten op het toestel. Gebruik alleen buizen in roestvrijstaal die hiervoor geschikt zijn.



Montage

Montage van het afwerkingskader (optie)

Om het kader correct te kunnen bevestigen, moet de inzethaard 10 mm naar voren verschoven worden ten opzichte van het voorvlak van het metselwerk.

Een kader met 3 of 4 afgewerkte zijden is als optie verkrijgbaar.

Het afwerkingskader klikt vast op het toestel met behulp van veren.

- 1 Presenteer het kader op het toestel, zodat het omgebogen deel (retour) zich aan de binnenkant van de mantel van de inzethaard bevindt.



- 2 De klemmen bevinden zich aan de buitenkant van de mantel.



- 3 Juiste montage



- Verkeerde montage



Montage van de schoorsteenaansluiting

Zorg ervoor dat de aansluiting luchtdicht is.

Uw eenzijdig toestel wordt geleverd met een roestvaststalen buisstuk met een bocht van 45° voor de aansluiting aan de schoorsteen. Dit moet in de daarvoor voorziene opening in het toestel geschoven worden.



Voor de dubbelzijdig Nordic Plus, de roestvaststalen buisstuk is recht.



Wanneer het buisstuk op het toestel is aangebracht, buigt u de 2 borglippen om.



Plaatsing van de convectielucht aansluiting (optie)

Uw toestel beschikt over 2 uitgangen voor de warme convectielucht

Nordic Plus eenzijdig

1 Verwijder de uitbreekschijf



2 Steek het buisstuk erin en zet het vast met zelftappende schroeven



Nordic Plus dubbelzijdig



Aansluiting verbrandingslucht

Twee mogelijkheden kunnen zich voordoen:

Voor Nordic Plus eenzijdig

- Mogelijkheid om externe lucht aan te voeren
Men sluit de verse lucht toevoer rechtstreeks via achterzijde of onderaan toestel (voor uitgesneden plaatje verwijderen en achterzijde afdichten), op het hiertoe voorziene mondstuk.

In dit geval behoudt men het plaatje boven de aslade.



Geen mogelijkheid om externe lucht aan te voeren

Men verwijdert het plaatje boven de aslade, verse lucht wordt dan uit de omgeving ontnomen en men heeft toegang tot de thermostatische regeling.

1. Verwijdert de aslade



2. Verwijdert het knop van het thermostaat



3. Verwijdert het plaatje

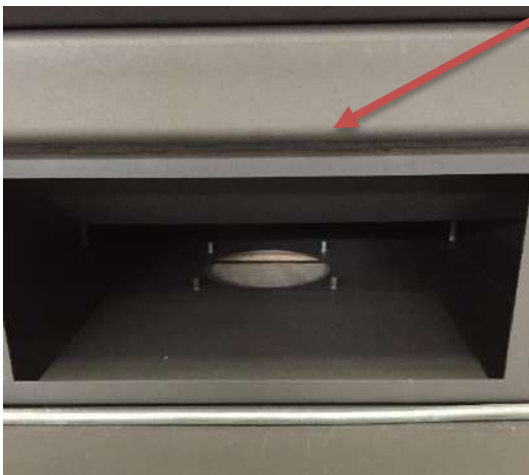


4. Herplaatst her knop van het thermostaat



Voor Nordic Plus dubbelzijdig

- Mogelijkheid om externe lucht aan te voeren
Men sluiten de externe lucht toevoer aan op het centrum aan het onderkant van het toestel. Het toegang naar het pijp is door het plaatje onderaan de filters aan de ander kant van de aslade. Verwijdert het filter en het plaatje tussen de ventilatoren. Plaatst het pijp.



- Geen mogelijkheid om externe lucht aan te voeren
Verwijdert het plaatje onderaan de filters aan de ander kant van de aslade. Daarna, verwijdert het kap.



Elektrische aansluiting

Ventilatie-aansluiting (optioneel)

Opgelet: zorg ervoor dat u de stroomtoevoer uitschakelt alvorens aan het elektrische circuit te werken

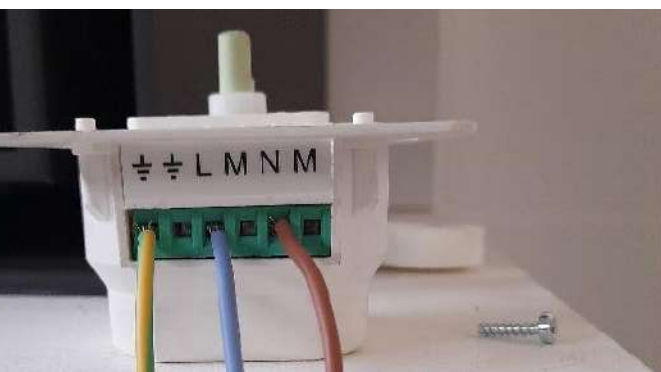
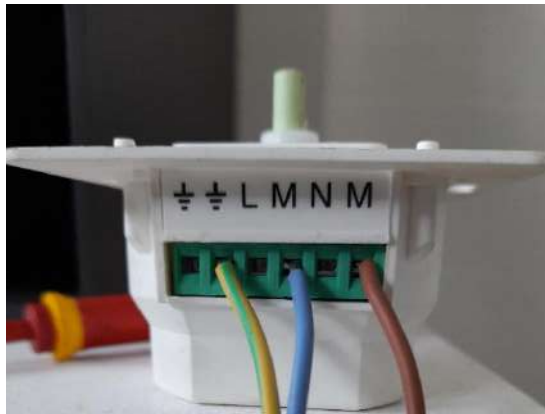


⏚ : Aarding
⏚ : Aarding
L : Lijn
M : Motor
N : Neutraal
M : Motor

Aansluiten de dimschakelaar op de ventilator:

Sluit de draden van de ventilator aan op de "Motor"-aansluitingen.

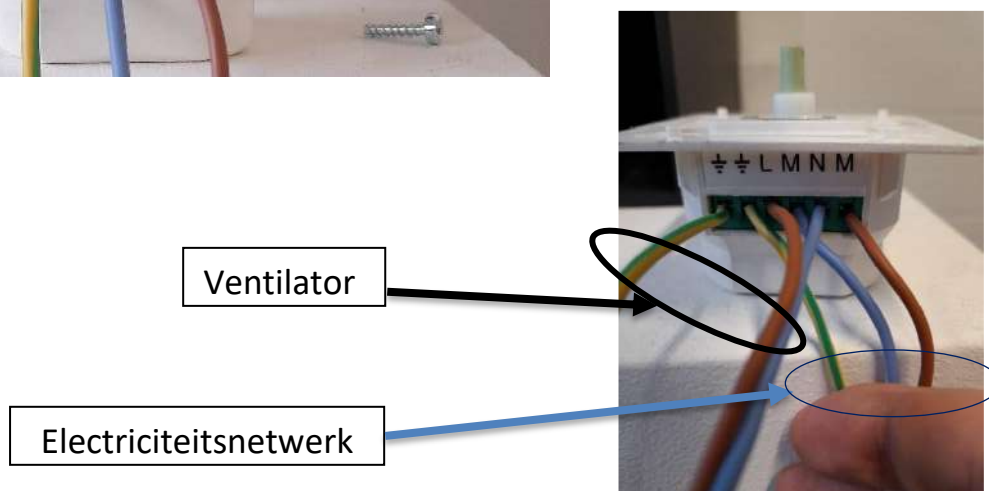
Sluit de aardingsdraad (geel en groen) aan op de aardingsklem.



De aandrijving op het netwerk aansluiten:

Sluit de draden van het stopcontact aan op de "Lijn" en "Neutraal" aansluitingen.

Sluit, indien aanwezig, de aardingsdraad (geel en groen) aan op de aardingsklem.



Toegang tot de ventilator – airstat – automatische thermostaat

Toegang tot het ingebouwde ventilatiesysteem van de Nordic Plus

Alvorens te demonteren, steeds de stroom uitzetten.

1 Schroef de steunen los en verwijder de kap



2 Verwijder de filter



3 Losschroeven en wegnemen ventilatorsteun.



Nordic Plus éézijdig



Nordic Plus dubbelzijdig
Airstat op de linkerkant



Nu kunt u de ventilator voorzichtig reinigen. Maak de schoepen van de turbine **voorzichtig** stofvrij met behulp van een penseel. Installeer de ventilator correct.

Opgelet! Als u een schoep van de turbine verbuigt, dan is de ventilator uit balans en maakt dan extra lawaai.

Toegang tot de airstat van de Nordic Plus éézijdig en dubbelzijdig

- 1 Verwijder de kap vooraan, de magneethouder en de filter



- 2 Verwijder de ventilatorsteun links van de aslade en trek de sonde van de airstat uit. Deze bevindt zich in het kanaal van de convectielucht, boven de deur aan de linkerkant.

Éénzijdig



Dubbelzijdig



- 3 Verwijder de ventilatorsteun van de inzethaard, ontkoppel de stekkers van de airstat. Nu kunt u de airstat losschroeven.

Éénzijdig

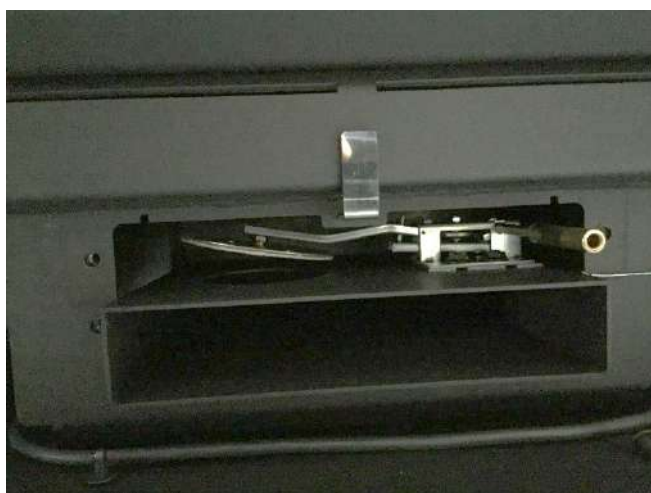


Toegang tot de automatische thermostaat van de Nordic Plus éézijdig

- 1 Verwijder de aslade en de thermostaat knop



- 2 Verwijder de plaat achteraan. De automatische thermostaat is nu zichtbaar (voorgeregeld op stand 9). De sonde bevindt zich rechts bovenaan de verbrandingskamer in een hiervoor speciaal voorziene houder



Toegang tot de automatische thermostaat van de Nordic Plus dubbelzijdig

1 Verwijder de thermostaat knop en het plaatje



OPGELET! Wij zijn niet verantwoordelijk voor een verkeerdelijk plaatsing. Deze moet uitgevoerd worden volgens de regels van de kunst. Complementaire producten die gebruikt worden bij de installatie moeten voldoen aan de plaatselijke vereisten en voorschriften.

ONDERHOUD VAN DE INZETHAARD

Reiniging – Vegen van de schoorsteen

Onderhoud

Alvorens aan de inzethaard te werken, zorg ervoor dat hij koud is.

Zuig (met een aszuiger) de overgebleven deeltjes en resten onder de roestvrijstalen goten op de vloer weg. De metalen onderdelen kunnen met een droge doek worden afgeveegd.

De vermiculiet wanden van het verwarmingselement kunnen barsten zonder de normale werking van het toestel te verhinderen. Zorg er echter voor dat er geen stukje ontbreekt. Vervang in dat geval het beschadigde paneel.

Uw dealer kan u een spuitbus bezorgen om de lak bij te werken.

Gebruik originele reserveonderdelen voor alle reparaties.

Reinigen van de ruit

Er zijn 2 methodes van reinigen:

1. Drogen met absorberend papier en/of staalwol 000:

Als de verbranding goed is (droog hout en goed vuurbeheer), kan het papieren handdoekje het meeste vuil van het glas verwijderen. De rest kan worden verwijderd met staalwol "000". (Dikker staalwol kan krassen maken) Wrijf niet met staalwol over de rand van de zeefdruk (het zwarte gedeelte dat op het glas is gedrukt), want hierdoor kan deze permanent worden beschadigd. U kunt deze methode gebruiken op een koude ruit of op een hete met gebruik van een handschoen.

2. Met een vochtige doek en hout-as.

De glas(ruit) kan gemakkelijk worden gereinigd met een licht vochtige doek of papieren handdoek gedrenkt in koude (witte) as van uw open inzethaard. Wrijf over de vuile delen en veeg ze schoon met een vochtige doek.

Wij staan het gebruik van vloeibare reinigingsmiddelen niet toe. Morsringen van dit product op het onderste screen (New Look) scherm van het glas kunnen sporen na laten en de lak beschadigen.

Indien u genooddaakt bent een vloeibaar reinigingsmiddel te gebruiken wegens overmatig vuil, moeten twee voorzorgsmaatregelen worden genomen:

- **Gebruik een product dat geen bijtende soda bevat.**

- **Spuit het product op een doek en niet rechtstreeks op het glas om morsen te voorkomen.**

!!! Als u deze voorzorgsmaatregelen niet in acht neemt, kan het glas breken!

Het reinigingsmiddel kan doordringen tot in de afdichtingskoord, waardoor deze haar elasticiteit verliest en een verharde korst vormt, die het glas onder druk zal zetten en tot breuk zal leiden.

Deur

Controleer de afdichting rond de deur.

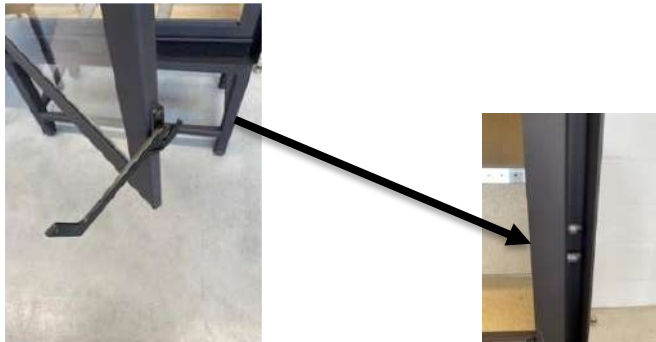
Tijdens de jaarlijkse onderhoudsbeurt kunt u bijvoorbeeld de dichtheid van uw inzethaard controleren door een strook papier over de afdichting te plakken voordat u de deur sluit.



Als de strip niet kleeft, moet de afdichting worden vervangen of het excentriek van de deur worden bijgesteld. Deze aanpassing zal de deur dichter bij de verwarming brengen.

Draai daartoe de moer los met een steeksleutel, draai de excentrische afstelschroef naar de achterkant van het toestel en draai de moer weer vast.

Let op: Als u de afdichting na deze manoeuvre vervangt moet u de excentrische afstelschroef weer naar de voorkant van het toestel richten. Uw dealer is gekwalificeerd om dit uit te voeren.



Excentrische afstelschroef deur

Tweemaal jaarlijks de deurscharnieren reinigen dmv kruipolie, om het vastroesten van de as te vermijden.

Reiniging van de ventilator en de filter

*Controleer of de ventilator stofvrij is.

*De ophoping van stof zorgt ervoor dat de waaier uit balans raakt, waardoor de motor doorbrandt of lawaai maakt.

*Zorg ervoor dat de stroomvoorziening is uitgeschakeld voordat er werkzaamheden worden uitgevoerd.

*De filter van de ventilator mag met water uitgewassen worden of u kan deze reinigen met een stofzuiger.

*De ventilator kan van stof worden ontdaan als hij vuil is. Oefen geen druk uit op de ventilatorbladen.

*Oefen geen druk uit op de ventilatorbladen, omdat deze daardoor kunnen verbuigen en in onbalans kunnen raken, wat lawaai en trillingen tot gevolg heeft.

*Deze bewerkingen kunnen in de loop van het jaar worden herhaald, afhankelijk van de mate van verontreiniging.

*Smeer de assen.

*Toegang tot de ventilator van binnenuit het toestel.

Levensduur

Om de levensduur van uw openhaardcassette te verlengen, is het belangrijk de bedienings- en onderhoudsinstructies op te volgen.

Uw toestel bestaat echter uit verschillende onderdelen die na verloop van tijd kunnen slijten en/of verslechteren. Uw toestel is ontworpen om gemakkelijk te vervangen. Uw installateur kan de onderdelen die niet meer functioneren identificeren en vervangen.

Instructies einde levensduur

Na demontage moet het apparaat naar een recyclagepark worden gebracht.

Het apparaat is gemaakt van staal en kan volledig worden verwerkt in het staal recyclingsysteem.

Het deurglas is gemaakt van boro -silicaat glas en moet apart van levensmiddelenglas worden behandeld.

De besturingselementen worden gerecycleerd in een verwerkingscentrum voor elektronica.

STORINGEN

Oorzaken - Aanwijzingen

Vaststellingen	Mogelijke oorzaken	Oplossingen
Moeilijkheden bij het aanmaken	<ul style="list-style-type: none"> - Vochtige brandstof (nat hout) - Te grote houtblokken - Koud rookafvoerkanaal - Onvoldoende trek 	<ul style="list-style-type: none"> - Gebruik goed droog kleinhout om een bedje te maken van gloeiende kooltjes - Voorverwarm het rookgaskanaal met bv een aanmaakblokje - Controleer de werkingsvoorwaarden van de rookafvoerbuis en de mate van luchttoevoer in de woning - Doe een trektest door middel van een onderdrukmeter
Terugslaande rookgassen	<ul style="list-style-type: none"> - Onvoldoende trek - Invloed van de wind - Slecht geïsoleerde rookafvoerbuis - Te korte rookafvoerbuis - Niet luchtdichte rookafvoerbuis - Te kleine sectie van de rookafvoerbuis - Rookafvoerbuis gedeeltelijk verstopt door een vreemd voorwerp of teer - Aanwezigheid van een te krachtig gedwongen mechanisch ventilatiesysteem of een dampkap - Gedurende het openen van de deur 	<ul style="list-style-type: none"> - Raadpleeg de installateur - Doe een trektest met behulp van een onderdrukmeter - Inspecteer de rookafvoerbuis en veeg de schoorsteen indien nodig - Controleer de luchttoevoer in de woning door een deur of venster te openen - Breng de woning onder een geringe overdruk - Open de luchttoevoer vooraleer de deur te openen - Open de deur altijd langzaam om elk terugslag van rookgassen uit de inzethaard te vermijden
De inzethaard geeft weinig warmte, het vuur gaat moeilijk branden bij normale regeling	<ul style="list-style-type: none"> - Onvoldoende trek - Hout te nat - Hout met te grote diameter 	<ul style="list-style-type: none"> - Zie hierboven - Gebruik hout met een vochtigheidsgraad van 15 % - Zorg dat de inzethaard goed brandt vooraleer het toestel te vuilen met hout met een grote diameter - Verhoog het debiet van de primaire luchttoevoer
Schoorsteenbrand	<ul style="list-style-type: none"> - Onvoldoende trek - Te nat hout - Slecht geveegde schoorsteen 	<ul style="list-style-type: none"> - Zie hierboven - Laat de schoorsteen geregeld vegen

Vaststellingen	Mogelijke oorzaken	Oplossingen
De kachel geeft weinig warmte, hoewel het hout goed brandt	<ul style="list-style-type: none"> - Het toestel is niet goed afgedicht - Overmatige trek 	<ul style="list-style-type: none"> - Controleer de afdichting van het toestel (dichtingen) en van de aansluitingen - Beperk de trek in de rookafvoerbuis met name door een trekregelaar toe te voegen om te komen tot een trek tussen 12 en 20 Pa
Te warm, te snelle verbranding	<ul style="list-style-type: none"> - Teveel hout in de kachel - Te kleine stukken brandhout - Te grote opening van de verbrandingslucht 	<ul style="list-style-type: none"> - De kachel niet teveel vullen: 1 kg droog - Gebruik dikkere blokken - Schud de as minder vaak uit het toestel - Verminder het debiet van de verbrandingslucht
Er komt rook langs de deur	<ul style="list-style-type: none"> - Onvoldoende trek bij nominale werking van het toestel 	<ul style="list-style-type: none"> - Op de luchttoevoer lichtjes om een minimaal luchtdebiet tot stand te brengen - Ga na of er een dampkap of Ventilatiesysteem in werking is - Controleer de positie van de keerplaat - Controleer de positie en de dichtheid van de deurdichtingen
Vervuilde ruit	<ul style="list-style-type: none"> - Nat hout - Een beetje te weinig trek - De kachel heeft te lang op laag vermogen gewerkt 	<ul style="list-style-type: none"> - Gebruik hout met een vochtigheidsgraad van 15 % - Voer meer lucht toe aan het toestel - Maak de luchttoevoer opening lichtjes groter - Controleer de positie van de keerplaat - Vermijd de kachel op te laag vuur te laten branden
De ruit barst	<ul style="list-style-type: none"> - Schok of klap, "sla" nooit de deur van het toestel dicht - De dichting (tussen glas en deur) hardt uit door het gebruik van vloeibare producten bij het reinigen van de ruit 	<ul style="list-style-type: none"> - Vervangen van de ruit
Vorming van bister (teer) in de rookafvoerbuis en het toestel	<ul style="list-style-type: none"> - Nat hout - Te lang rookgaskanaal - Slecht geïsoleerd rookgaskanaal - De kachel heeft te lang op klein vuur gebrand - Er komt te weinig verse lucht in de woning binnen 	<ul style="list-style-type: none"> - Gebruik hout met een vochtigheidsgraad van 15 % - Verminder indien mogelijk de diameter van het rookgaskanaal, breng er een schoorsteenvoering in aan - Breng een warmte-isolatie aan rond het rookgaskanaal (keramische wol.) - Controleer de luchttoevoer in de woning (door een deur of een venster te openen) - Controleer of er geen dampkap of Ventilatiesysteem ingeschakeld is
Afbladderende verf	<ul style="list-style-type: none"> - Oververhitting 	<ul style="list-style-type: none"> - Opschuren en herspuiten - Respecteer de maximale toegelaten hoeveelheid hout per uur.

JIDÉ

100% Made in Belgium

VERKLARING VAN OVEREENSTEMMING JIDÉ

EG-VERKLARING VAN OVEREENSTEMMING	
Het bedrijf	JIDE S.A. Rue des Meuneries 11 4650 Herve Belgique
	
verklaart met volledige verantwoordelijkheid dat de haarden, Nordic-plus 16-9, Nordic-plus 16-9 DF, Nordic-plus 56-75, Nordic-plus 58-54, Nordic-plus 67-60, Nordic-plus 77-60, Nordic-plus 77 DF,	
waarop deze verklaring betrekking heeft, in overeenstemming zijn met de volgende richtlijnen en geharmoniseerde normen :	
Regelgeving (UE) 2016/426 (EU) 2015/1185, (EU) 2015/1186 Richtlijnen : 2009/125/EC, 2014/35/EU Europese normen : EN 13229:2001	
Bovengenoemd bedrijf houdt de documenten, waaruit de naleving van de richtlijnen blijkt, ter beschikking.	
JIDE S.A.	
Herve le	11/09/2023
Jean-Philippe Couasnard	
Algemeen directeur	

PRESTATIEVERKLARINGEN

Prestatieverklaring Overeenkomstig Europese verordening 2011/305

DOP N° : NO+56

Product

Nordic-plus 56-75 (NO+56)

Serienummer: zie kenplaatje met het toestel

Bestemd gebruikt : verwarming van woonhuizen

Brandstof: stamhout, vochtgehalte \leq 25%

Fabricant

JIDÉ S.A.

Rue des Meuneries, 11

B-4650 HERVE

Belgique

info@jide.be

www.jide.be

Tél. 087 31 75 12

Evaluatie-en controlesysteem

ARGB - NB2013 heeft rapport 2016-0038 uitgegeven volgens de Europese verordening 2015-1185, gebaseerd op norm EN 13229:2001

Aangegeven prestatie

Prestatietabel		Emissiekarakteristiek	
Nominal vermogen	15 kW	PM-uitstoot	37 mg/Nm ³
Rendement	77,0 %	OGC	43 mg/Nm ³
Seizoenprestaties	66,3 %	CO	1238 mg/Nm ³
IEE	101	Nox	53 mg/Nm ³

Aanvullend elektriciteitsverbruik

bij nominal warmteafgifte	0,052 kW
Bij minimal warmteafgifte	0,037 kW
In stand-by-modus	0,001 kW

Brandveiligheid

Achterkant : 23 mm	Beschermd door isolatie: Ja
Zijkant : 23 mm	Beschermd door isolatie: Ja
Bovenkant : 62 mm	Beschermd door isolatie: Ja

De prestaties van het hierboven omschreven product zijn conform de aangegeven prestaties. Deze prestatieverklaring wordt in overeenstemming met Verordening (EU) nr.305/2011 onder de exclusieve verantwoordelijkheid van de hierboven vermelde fabrikant

A Herve, maandag 11 september 2023

Jean-pilippe Couasnard

Algemeen directeur



Prestatieverklaring
Overeenkomstig Europese verordening 2011/305

DOP N° : NO+58

Product

Nordic-plus 58-54 (NO+58)

Serienummer: zie kenplaatje met het toestel

Bestemd gebruikt : verwarming van woonhuizen

Brandstof: stamhout, vochtgehalte ≤ 25%

Fabricant

JIDE S.A.

info@jide.be

Rue des Meuneries, 11

www.jide.be

B-4650 HERVE

Tél. : 087 31 75 12

Belgique

Evaluatie-en controlesysteem

ARGB - NB2013 heeft rapport 2016-0038 uitgegeven volgens de Europese verordening 2015-1185, gebaseerd op norm EN 13229:2001

Aangegeven prestatie

Prestatietabel		Emissiekenmerken	
Nominal vermogen	15 kW	PM-uitstoot	37 mg/Nm ³
Rendement	77,0 %	OGC	43 mg/Nm ³
Seizoenprestaties	66,3 %	CO	1238 mg/Nm ³
IEE	101	Nox	53 mg/Nm ³

Aanvullend elektriciteitsverbruik	
bij nominal warmteafgifte	0,052 kW
Bij minimal warmteafgifte	0,037 kW
In stand-by-modus	0,001 kW

Brandveiligheid

Achterkant : 23 mm

Beschermd door isolatie: Ja

Zijkant : 23 mm

Beschermd door isolatie: Ja

Bovenkant : 62 mm

Beschermd door isolatie: Ja

De prestaties van het hierboven omschreven product zijn conform de aangegeven prestaties. Deze prestatieverklaring wordt in overeenstemming met Verordening (EU) nr.305/2011 onder de exclusieve verantwoordelijkheid van de hierboven vermelde fabrikant

A Herve, maandag 11 september 2023

Jean-piilippe Couasnard

Algemeen directeur



Prestatieverklaring
Overeenkomstig Europese verordening 2011/305

DOP N° : NO+67

Product

Nordic-plus 67-60 (NO+67)

Serienummer: zie kenplaatje met het toestel

Bestemd gebruikt : verwarming van woonhuizen

Brandstof: stamhout, vochtgehalte \leq 25%

Fabricant

JIDE S.A.

info@jide.be

Rue des Meuneries, 11

www.jide.be

B-4650 HERVE

Tél. : 087 31 75 12

Belgique

Evaluatie-en controlesysteem

ARGB - NB2013 heeft rapport 2016-0038 uitgegeven volgens de Europese verordening 2015-1185, gebaseerd op norm EN 13229:2001

Aangegeven prestatie

Prestatietabel		Emissiekenmerken	
Nominal vermogen	15 kW	PM-uitstoot	37 mg/Nm ³
Rendement	77,0 %	OGC	43 mg/Nm ³
Seizoenprestaties	66,3 %	CO	1238 mg/Nm ³
IEE	101	Nox	53 mg/Nm ³

Aanvullend elektriciteitsverbruik	
bij nominal warmteafgifte	0,052 kW
Bij minimal warmteafgifte	0,037 kW
In stand-by-modus	0,001 kW

Brandveiligheid

Achterkant : 23 mm Beschermd door isolatie: Ja

Zijkant : 23 mm Beschermd door isolatie: Ja

Bovenkant : 62 mm Beschermd door isolatie: Ja

De prestaties van het hierboven omschreven product zijn conform de aangegeven prestaties. Deze prestatieverklaring wordt in overeenstemming met Verordening (EU) nr.305/2011 onder de exclusieve verantwoordelijkheid van de hierboven vermelde fabrikant

A Herve, maandag 11 september 2023

Jean-piilippe Couasnard

Algemeen directeur



Prestatieverklaring
Overeenkomstig Europese verordening 2011/305

DOP N° : NO+77

Product

Nordic-plus 77-60 (NO+77)

Serienummer: zie kenplaatje met het toestel

Bestemd gebruikt : verwarming van woonhuizen

Brandstof: stamhout, vochtgehalte \leq 25%

Fabricant

JIDE S.A.

info@jide.be

Rue des Meuneries, 11

www.jide.be

B-4650 HERVE

Tél. : 087 31 75 12

Belgique

Evaluatie-en controlesysteem

ARGB - NB2013 heeft rapport 2016-0038 uitgegeven volgens de Europese verordening 2015-1185, gebaseerd op norm EN 13229:2001

Aangegeven prestatie

Prestatietabel		Emissiekenmerken	
Nominal vermogen	15 kW	PM-uitstoot	37 mg/Nm ³
Rendement	77,0 %	OGC	43 mg/Nm ³
Seizoenprestaties	66,3 %	CO	1238 mg/Nm ³
IEE	101	Nox	53 mg/Nm ³

Aanvullend elektriciteitsverbruik	
bij nominal warmteafgifte	0,052 kW
Bij minimal warmteafgifte	0,037 kW
In stand-by-modus	0,001 kW

Brandveiligheid

Achterkant : 23 mm Beschermd door isolatie: Ja

Zijkant : 23 mm Beschermd door isolatie: Ja

Bovenkant : 62 mm Beschermd door isolatie: Ja

De prestaties van het hierboven omschreven product zijn conform de aangegeven prestaties. Deze prestatieverklaring wordt in overeenstemming met Verordening (EU) nr.305/2011 onder de exclusieve verantwoordelijkheid van de hierboven vermelde fabrikant

A Herve, maandag 11 september 2023

Jean-piilippe Couasnard

Algemeen directeur



Prestatieverklaring
Overeenkomstig Europese verordening 2011/305

DOP N° : NO+77 DF

Product

Nordic-plus 77 DF (NO+77 DF)

Serienummer: zie kenplaatje met het toestel

Bestemd gebruikt : verwarming van woonhuizen

Brandstof: stamhout, vochtgehalte ≤ 25%

Fabricant

JIDE S.A.

Rue des Meuneries, 11

B-4650 HERVE

Belgique

info@jide.be

www.jide.be

Tél. : 087 31 75 12

Evaluatie-en controlesysteem

ARGB - NB2013 heeft rapport 2016-0077 uitgegeven volgens de Europese verordening 2015-1185, gebaseerd op norm EN 13229:2001

Aangegeven prestatie

Prestatietabel		Emissiekenmerken	
Nominal vermogen	15 kW	PM-uitstoot	37 mg/Nm ³
Rendement	77,0 %	OGC	120 mg/Nm ³
Seizoenprestaties	66,3 %	CO	1238 mg/Nm ³
IEE	101	Nox	34 mg/Nm ³

Aanvullend elektriciteitsverbruik

bij nominal warmteafgifte	0,052 kW
Bij minimal warmteafgifte	0,037 kW
In stand-by-modus	0,001 kW

Brandveiligheid

Achterkant : 10 mm	Beschermd door isolatie: Ja
Zijkant : 10 mm	Beschermd door isolatie: Ja
Bovenkant : 150 mm	Beschermd door isolatie: Nee

De prestaties van het hierboven omschreven product zijn conform de aangegeven prestaties. Deze prestatieverklaring wordt in overeenstemming met Verordening (EU) nr.305/2011 onder de exclusieve verantwoordelijkheid van de hierboven vermelde fabrikant

A Herve, maandag 11 september 2023

Jean-pilippe Couasnard

Algemeen directeur



Prestatieverklaring
Overeenkomstig Europese verordening 2011/305

DOP N° : NO+16-9

Product

Nordic-plus 16-9 (NO+16-9)

Serienummer: zie kenplaatje met het toestel

Bestemd gebruikt : verwarming van woonhuizen

Brandstof: stamhout, vochtgehalte \leq 25%

Fabricant

JIDE S.A.

info@jide.be

Rue des Meuneries, 11

www.jide.be

B-4650 HERVE

Tél. : 087 31 75 12

Belgique

Evaluatie-en controlesysteem

ARGB - NB2013 heeft rapport 2016-0038 uitgegeven volgens de Europese verordening 2015-1185, gebaseerd op norm EN 13229:2001

Aangegeven prestatie

Prestatietabel		Emissiekenmerken	
Nominal vermogen	15 kW	PM-uitstoot	37 mg/Nm ³
Rendement	77,0 %	OGC	43 mg/Nm ³
Seizoenprestaties	66,3 %	CO	1238 mg/Nm ³
IEE	101	Nox	53 mg/Nm ³

Aanvullend elektriciteitsverbruik	
bij nominal warmteafgifte	0,052 kW
Bij minimal warmteafgifte	0,037 kW
In stand-by-modus	0,001 kW

Brandveiligheid

Achterkant : 23 mm	Beschermd door isolatie: Ja
Zijkant : 23 mm	Beschermd door isolatie: Ja
Bovenkant : 62 mm	Beschermd door isolatie: Ja

De prestaties van het hierboven omschreven product zijn conform de aangegeven prestaties. Deze prestatieverklaring wordt in overeenstemming met Verordening (EU) nr.305/2011 onder de exclusieve verantwoordelijkheid van de hierboven vermelde fabrikant

A Herve, maandag 11 september 2023

Jean-piilippe Couasnard

Algemeen directeur



Prestatieverklaking
Overeenkomstig Europese verordening 2011/305

DOP N° : NO+16-9 DF

Product

Nordic-plus 16-9 DF (NO+16-9 DF)

Serienummer: zie kenplaatje met het toestel

Bestemd gebruikt : verwarming van woonhuizen

Brandstof: stamhout, vochtgehalte \leq 25%

Fabricant

JIDE S.A.

info@jide.be

Rue des Meuneries, 11

www.jide.be

B-4650 HERVE

Tél. : 087 31 75 12

Belgique

Evaluatie-en controlesysteem

ARGB - NB2013 heeft rapport 2016-0077 uitgegeven volgens de Europese verordening 2015-1185, gebaseerd op norm EN 13229:2001

Aangegeven prestatie

Prestatietabel		Emissiekenmerken	
Nominal vermogen	15 kW	PM-uitstoot	37 mg/Nm ³
Rendement	77,0 %	OGC	120 mg/Nm ³
Seizoenprestaties	66,3 %	CO	1238 mg/Nm ³
IEE	101	Nox	34 mg/Nm ³

Aanvullend elektriciteitsverbruik	
bij nominal warmteafgifte	0,052 kW
Bij minimal warmteafgifte	0,037 kW
In stand-by-modus	0,001 kW

Brandveiligheid

Achterkant : 10 mm	Beschermd door isolatie: Ja
Zijkant : 10 mm	Beschermd door isolatie: Ja
Bovenkant : 150 mm	Beschermd door isolatie: Nee

De prestaties van het hierboven omschreven product zijn conform de aangegeven prestaties. Deze prestatieverklaring wordt in overeenstemming met Verordening (EU) nr.305/2011 onder de exclusieve verantwoordelijkheid van de hierboven vermelde fabrikant

A Herve, maandag 11 september 2023

Jean-piilppe Couasnard


Algemeen directeur




TECHNISCHE DOCUMENT

Technische parameters voor toestellen voor lokale ruimteverwarming die vaste brandstoffen gebruiken (RUE 1185/2015) (RUE 1186/2015)												
Typeaanduiding(en) :		Nordic-plus 58-54 (NO+58)										
Indirecte verwarmingsfunctionaliteit		Neen										
Directe warmteafgifte		14,5 kW										
Indirecte warmteafgifte		0 kW										
Rook temperatuur		286,0 °C										
Massastroom		12,45 g/s										
Energie-efficiëntie-index (EEI) :		101										
Brandstof	Voorkeurbr andstof :	Andere geschikte brandstof	µs (x%)	Uitstoot bij ruimteverwarming bij nominale warmteafgifte (*)				Uitstoot bij ruimteverwarming bij minimale warmteafgifte (*)				
				PM	OGC	CO	Nox	PM	OGC	CO	Nox	
				(x) mg/Nm ³ (13% O ₂)				(x) mg/Nm ³ (13% O ₂)				
Stamhout, vochtgehalte ≤ 25 %	Ja		66,3	37	43	1238	53					
Samengeperst hout, vochtgehalte < 12 %		Neen										
Andere houtachtige biomassa		Neen										
Niet-houtachtige biomassa		Neen										
Antraciet en magerkool		Neen										
Harde cokes		Neen										
Lage temperatuurcokes		Neen										
Bitumineuze steenkool		Neen										
Bruinkoolbriketten		Neen										
Turbriketten		Neen										
Briketten van gemengde fossiele brandstoffen		Neen										
Andere fossiele brandstoffen		Neen										
Briketten van gemengde biomassa en fossiele brandstoffen		Neen										
Andere mengseis van biomassa en fossiele brandstoffen		Neen										
Kenmerken wanneer de voorkeurbrandstof wordt gebruikt												
Item	Symbool	Waarde	Eenheid	Item	Symbool	Waarde	Eenheid	Item	Symbool	Waarde	Eenheid	
Warmteafgifte				Nuttig rendement (NCV als ontvangen)								
Nominale warmteafgifte	P _{nom}	14,5	kW	Nuttig rendement bij nominale warmteafgifte	η _{th, nom}	77,0	%					
Minimale warmteafgifte	P _{min}	n. d.	kW	Nuttig rendement bij minimale warmteafgifte	η _{th, min}	n. d.	%					
Aanvullend elektriciteitsverbruik				Type warmteafgifte/sturing kamertemperatuur								
Bij nominale warmteafgifte	e _{l, max}	0,052	kW	Eentrapswarmteafgifte, geen sturing van de kamertemperatuur							Neen	
Bij minimale warmteafgifte	e _{l, min}	0,037	kW	Twee of meer handmatig in toestellen trappen, geen sturing van de kamertemperatuur							Ja	
In stand-bymodus	e _{l, sb}	0,001	kW	Met mechanische sturing van de kamertemperatuur door thermostaat							Neen	
Vermogenseis voor de permanente waakvlam				Met elektronische sturing van de kamertemperatuur								Neen
Vermogenseis voor de permanente waakvlam	P _{pilot}	n. d.	kW	Met elektronische sturing van de kamertemperatuur plus dag-tijd schakelaar								Neen
Contact details				Andere sturingsopties								
JIDE S.A. Rue des Meuneries, 11 4650 HERVE Belgique Jean-Philippe Couasnard Algemeen directeur				087 31 75 12 info@jide.be www.jide.be				Sturing van de kamertemperatuur, met aanwezigheidsdetectie				Neen
								Sturing van de kamertemperatuur, met openraamdetectie				Neen
								Met de optie van afstandsbediening				Neen

(*) PM = zwevende deeltjes, OGC = gasvormige organische verbindingen, CO = koolmonoxide, NOx = stikstofoxiden

Technische parameters voor toestellen voor lokale ruimteverwarming die vaste brandstoffen gebruiken (RUE 1185/2015) (RUE 1186/2015)											
Typeaanduiding(en) :		Nordic-plus 67-60 (NO+67)									
Indirecte verwarmingsfunctionaliteit		Neen									
Directe warmteafgifte		14,5 kW									
Indirecte warmteafgifte		0 kW									
Rook temperatuur		286,0 °C									
Massastroom		12,45 g/s									
Energie-efficiëntie-index (EEI) :		101									
Brandstof	Voorkeurbrandstof :	Andere geschikte brandstof	µs (x%)	Uitstoot bij ruimteverwarming bij nominale warmteafgifte (*)				Uitstoot bij ruimteverwarming bij minimale warmteafgifte (*)			
				PM	OGC	CO	Nox	PM	OGC	CO	Nox
				(x) mg/Nm ³ (13% O ₂)				(x) mg/Nm ³ (13% O ₂)			
Stamhout, vochtgehalte ≤ 25 %	Ja		66,3	37	43	1238	53				
Samengeperst hout, vochtgehalte < 12 %		Neen									
Andere houtachtige biomassa		Neen									
Niet-houtachtige biomassa		Neen									
Antraciet en magerkool		Neen									
Harde cokes		Neen									
Lagetemperatuurcokes		Neen									
Bitumineuze steenkool		Neen									
Bruinkoolbriketten		Neen									
Turfbriketten		Neen									
Briketten van gemengde fossiele brandstoffen		Neen									
Andere fossiele brandstoffen		Neen									
Briketten van gemengde biomassa en fossiele brandstoffen		Neen									
Andere mengfels van biomassa en fossiele brandstoffen		Neen									
Kenmerken wanneer de voorkeurbrandstof wordt gebruikt											
Item	Symbool	Waarde	Eenheid	Item	Symbool	Waarde	Eenheid				
Warmteafgifte				Nuttig rendement (NCV als ontvangen)							
Nominale warmteafgifte	P _{nom}	14,5	kW	Nuttig rendement bij nominale warmteafgifte	η _{th, nom}	77,0	%				
Minimale warmteafgifte	P _{min}	n.d.	kW	Nuttig rendement bij minimale warmteafgifte	η _{th, min}	n.d.	%				
Aanvullend elektriciteitsverbruik				Type warmteafgifte/sturing kamertemperatuur							
Bij nominale warmteafgifte	e _{l, max}	0,052	kW	Eentrapswarmteafgifte, geen sturing van de kamertemperatuur			Neen				
Bij minimale warmteafgifte	e _{l, min}	0,037	kW	Twee of meer handmatig in testellen trappen, geen sturing van de kamertemperatuur			Ja				
In stand-bymodus	e _{l, sb}	0,001	kW	Met mechanische sturing van de kamertemperatuur door thermostaat			Neen				
Vermogenseis voor de permanente waakvlam				Met elektronische sturing van de kamertemperatuur				Neen			
Vermogenseis voor de permanente waakvlam	P _{pilot}	n.d.	kW	Met elektronische sturing van de kamertemperatuur plus dag-tijd schakelaar			Neen				
Contact details				Andere sturingsopties							
JIDE S.A. Rue des Meuneries, 11 4650 HERVE Belgique Jean-Philippe Couasnard Algemeen directeur		087 31 75 12 info@jide.be www.jide.be 		Sturing van de kamertemperatuur, met aanwezigheidsdetectie		Neen					
				Sturing van de kamertemperatuur, met openraamdetectie		Neen					
				Met de optie van afstandsbediening		Neen					


(*) PM = zwevende deeltjes, OGC = gasvormige organische verbindingen, CO = koolmonoxide, NOx = stikstofoxiden

Technische parameters voor toestellen voor lokale ruimteverwarming die vaste brandstoffen gebruiken (RUE 1185/2015) (RUE 1186/2015)											
Typeaanduiding(en) :		Nordic-plus 77-60 (NC+77)									
Indirecte verwarmingsfunctionaliteit		Neen									
Directe warmteafgifte		14,5 kW									
Indirecte warmteafgifte		0 kW									
Rook temperatuur		286,0 °C									
Massastroom		12,45 g/s									
Energie-efficiëntie-index (EEI) :		101									
Brandstof	Voorkeurbrandstof :	Andere geschikte brandstof	µs (x%)	Uitstoot bij ruimteverwarming bij nominale warmteafgifte (*)				Uitstoot bij ruimteverwarming bij minimale warmteafgifte (*)			
				PM	OGC	CO	Nox	PM	OGC	CO	Nox
				(x) mg/Nm ³ (13% O ₂)				(x) mg/Nm ³ (13% O ₂)			
Stamhout, vochtgehalte ≤ 25 %	Ja		66,3	37	43	1238	53				
Samengeperst hout, vochtgehalte < 12 %		Neen									
Andere houtachtige biomassa		Neen									
Niet-houtachtige biomassa		Neen									
Antraciet en magerkool		Neen									
Harde cokes		Neen									
Lagetemperatuurcokes		Neen									
Bitumineuze steenkool		Neen									
Bruinkoolbriketten		Neen									
Turbriketten		Neen									
Briketten van gemengde fossiele brandstoffen		Neen									
Andere fossiele brandstoffen		Neen									
Briketten van gemengde biomassa en fossiele brandstoffen		Neen									
Andere mengsels van biomassa en fossiele brandstoffen		Neen									
Kenmerken wanneer de voorkeurbrandstof wordt gebruikt											
Item	Symbool	Waarde	Eenheid	Item	Symbol	Waarde	Eenheid				
Warmteafgifte				Nuttig rendement (NCV als ontvangen)							
Nominale warmteafgifte	P _{nom}	14,5	kW	Nuttig rendement bij nominale warmteafgifte	η _{th, nom}	77,0	%				
Minimale warmteafgifte	P _{min}	n.d.	kW	Nuttig rendement bij minimale warmteafgifte	η _{th, min}	n.d.	%				
Aanvullend elektriciteitsverbruik				Type warmteafgifte/sturing kamertemperatuur							
Bij nominale warmteafgifte	e _{l, max}	0,052	kW	Eentrapswarmteafgifte, geen sturing van de kamertemperatuur			Neen				
Bij minimale warmteafgifte	e _{l, min}	0,037	kW	Twee of meer handmatig in te stellen trappen, geen sturing van de kamertemperatuur			Ja				
In stand-bymodus	e _{l, sb}	0,001	kW	Met mechanische sturing van de kamertemperatuur door thermostaat			Neen				
Vermogens eis voor de permanente waakvlam				Met elektronische sturing van de kamertemperatuur			Neen				
Vermogens eis voor de permanente waakvlam	P _{plot}	n.d.	kW	Met elektronische sturing van de kamertemperatuur plus dag-tijd schakelaar			Neen				
Contact details				Andere sturingsopties							
JIDE S.A. Rue des Meuneries, 11 4650 HERVE Belgique Jean-Philippe Couasnard Algemeen directeur		087 31 75 12 info@jide.be www.jide.be 		Sturing van de kamertemperatuur, met aanwezigheidsdetectie			Neen				
				Sturing van de kamertemperatuur, met openraamdetectie			Neen				
				Met de optie van afstandsbediening			Neen				

(*) PM = zwevende deeltjes, OGC = gasvormige organische verbindingen, CO = koolmonoxide, NOx = stikstofoxiden

Paramètres techniques pour les dispositifs de chauffage décentralisés à combustible solide (RUE 1185/2015) (RUE 1186/2015)											
Référence du modèle :		Nordic-plus 77 DF (NO+77 DF)									
Fonction de chauffage indirect		Non									
Puissance thermique directe		15,3 kW									
Puissance thermique indirecte		0 kW									
Température fumée		277,0 °C									
Débit massique		13,48 g/s									
Indice d'efficacité énergétique (IEE) :		101									
Combustible	Combustible de référence :	Autre(s) combustible(s) admissible(s)	μ s (x%)	Emissions dues au chauffage des locaux à la puissance thermique nominale (*)				Emissions dues au chauffage des locaux à la puissance thermique minimale (*)			
				P	COG	CO	Nox	P	COG	CO	Nox
				(x) mg/Nm ³ (13% O ₂)				(x) mg/Nm ³ (13% O ₂)			
Bûches de bois ayant un taux d'humidité <= 25%	oui		66,3	37	120	1238	34				
Bois comprimé ayant un taux d'humidité < 12%		non									
Autre biomasse ligneuse		non									
Biomasse non ligneuse		non									
Anthracite et charbon maigre		non									
Coke de houille		non									
Semi-coke		non									
Charbon bitumeux		non									
Briquettes de lignite		non									
Briquettes de tourbe		non									
Briquettes constituées d'un mélange de combustibles fossiles		non									
Autre combustible fossile		non									
Briquettes constituées d'un mélange de biomasse et de combustible fossile		non									
Autre mélange de biomasse et de combustible solide		non									
Caractéristiques pour une utilisation avec le combustible de référence uniquement											
Caractéristique	Symbole	Valeur	Unité	Caractéristique				Symbole	Valeur	Unité	
Puissance thermique				Rendement utile (PCI)							
Puissance thermique nominale	P _{nom}	15,3	kW	Rendement utile à la puissance thermique nominale				$\eta_{th, nom}$	77,0	%	
Puissance thermique minimale	P _{min}	n.d.	kW	Rendement utile à la puissance thermique minimale				$\eta_{th, min}$	n.d.	%	
Consommation d'électricité auxiliaire				Type de contrôle de la puissance thermique/ de la température de la pièce							
À la puissance thermique nominale	e _{l,max}	0,052	kW	Contrôle de la puissance thermique à un palier, pas de contrôle de la t° de la pièce						non	
À la puissance thermique nominale	e _{l,min}	0,037	kW	Contrôle à 2 ou plusieurs paliers manuels, pas de contrôle de la pièce						oui	
En mode veille	e _{l, sb}	0,001	kW	Contrôle de la t° de la pièce avec un thermostat mécanique						non	
Puissance électrique requise par la veilleuse permanente				Contrôle électronique de la t° de la pièce							non
Puissance électrique requise par la veilleuse	P _{pilot}	n.d.	kW	Contrôle électronique de la t° de la pièce et programmeur journalier						non	
Coordonnées de contact				Autres options de contrôle							
JIDE S.A. Rue des Meuneries, 11 4650 HERVE Belgique Jean-Philippe Couasnard Administrateur Délégué		087 31 75 12 info@jide.be www.jide.be		Contrôle de la température de la pièce, avec détecteur de présence						non	
				Contrôle de la température de la pièce, avec détecteur de fenêtre ouverte						non	
				Contrôle à distance						non	

(*) P = particules, COG = composés organiques gazeux, CO = monoxyde de carbone, NOx : oxydes d'azote, μ s = rendement saisonnier

Technische parameters voor toestellen voor lokale ruimteverwarming die vaste brandstoffen gebruiken (RUE 1185/2015) (RUE 1186/2015)												
Typeaanduiding(en) :		Nordic-plus 16-9 (NO+16-9)										
Indirecteverwarmingsfunctionaliteit		Neen										
Directe warmteafgifte		14,5 kW										
Indirecte warmteafgifte		0 kW										
Rook temperatuur		286,0 °C										
Massastroom		12,45 g/s										
Energie-efficiëntie-index (EEI) :		101										
Brandstof	Voorkeurbrandstof :	Andere geschikte brandstof	µs (x%)	Uitstoot bij ruimteverwarming bij nominale warmteafgifte (*)				Uitstoot bij ruimteverwarming bij minimale warmteafgifte (*)				
				PM	OGC	CO	Nox	PM	OGC	CO	Nox	
				(x) mg/Nm ³ (13% O ₂)				(x) mg/Nm ³ (13% O ₂)				
Stamhout, vochtgehalte ≤ 25 %	Ja		66,3	37	43	1238	53					
Samengeperst hout, vochtgehalte < 12 %		Neen										
Andere houtachtige biomassa		Neen										
Niet-houtachtige biomassa		Neen										
Antraciet en magerkool		Neen										
Harde cokes		Neen										
Lagetemperatuurcokes		Neen										
Bitumineuze steenkool		Neen										
Bruinkoolbriketten		Neen										
Turfbriketten		Neen										
Briketten van gemengde fossiele brandstoffen		Neen										
Andere fossiele brandstoffen		Neen										
Briketten van gemengde biomassa en fossiele brandstoffen		Neen										
Andere mengsels van biomassa en fossiele brandstoffen		Neen										
Kenmerken wanneer de voorkeurbrandstof wordt gebruikt												
Item	Symbol	Waarde	Eenheid	Item	Symbol	Waarde	Eenheid	Item	Symbol	Waarde	Eenheid	
Warmteafgifte				Nuttig rendement (NCV als ontvangen)								
Nominale warmteafgifte	P _{nom}	14,5	kW	Nuttig rendement bij nominale warmteafgifte	η _{th, nom}	77,0	%					
Minimale warmteafgifte	P _{min}	n.d.	kW	Nuttig rendement bij minimale warmteafgifte	η _{th, min}	n.d.	%					
Aanvullend elektriciteitsverbruik				Type warmteafgifte/sturing kamertemperatuur								
Bij nominale warmteafgifte	e _{l, max}	0,052	kW	Eentrapswarmteafgifte, geen sturing van de kamertemperatuur							Neen	
Bij minimale warmteafgifte	e _{l, min}	0,037	kW	Twee of meer handmatig in testellen trappen, geen sturing van de kamertemperatuur							Ja	
In stand-bymodus	e _{l, sb}	0,001	kW	Met mechanische sturing van de kamertemperatuur door thermostaat							Neen	
Vermogens eis voor de permanente waakvlam				Met elektronische sturing van de kamertemperatuur								Neen
Vermogens eis voor de permanente waakvlam	P _{piot}	n.d.	kW	Met elektronische sturing van de kamertemperatuur plus dag-tijd schakelaar							Neen	
Contact details				Andere sturingsopties								
JIDE S.A. Rue des Meuneries, 11 4650 HERVE Belgique Jean-Philippe Couasnard Algemeen directeur		087 31 75 12 info@jide.be www.jide.be 		Sturing van de kamertemperatuur, met aanwezigheidsdetectie							Neen	
				Sturing van de kamertemperatuur, met openaamdetectie							Neen	
				Met de optie van afstandsbediening							Neen	

(*) PM = zwevende deeltjes, OGC = gasvormige organische verbindingen, CO = koolmonoxide, NOx = stikstofoxiden

Technische parameters voor toestellen voor lokale ruimteverwarming die vaste brandstoffen gebruiken (RUE 1185/2015) (RUE 1186/2015)												
Typeaanduiding(en) :		Nordic-plus 16-9 DF (NO+16-9 DF)										
Indirecteverwarmingsfunctionaliteit		Neen										
Directe warmteafgifte		15,3 kW										
Indirecte warmteafgifte		0 kW										
Rook temperatuur		277,0 °C										
Massastroom		13,48 g/s										
Energie-efficiëntie-index (EEI) :		101										
Brandstof	Voorkeurbrandstof :	Andere geschikte brandstof	µs (x%)	Uitstoot bij ruimteverwarming bij nominale warmteafgifte (*)				Uitstoot bij ruimteverwarming bij minimale warmteafgifte (*)				
				PM	OGC	CO	Nox	PM	OGC	CO	Nox	
				(x) mg/Nm ³ (13% O ₂)				(x) mg/Nm ³ (13% O ₂)				
Stamhout, vochtgehalte ≤ 25 %	Ja		66,3	37	120	1238	34					
Samengeperst hout, vochtgehalte < 12 %		Neen										
Andere houtachtige biomassa		Neen										
Niet-houtachtige biomassa		Neen										
Antraciet en magerkool		Neen										
Harde cokes		Neen										
Lagetemperatuurookes		Neen										
Bitumineuze steenkool		Neen										
Bruinkoolbriketten		Neen										
Turfbriketten		Neen										
Briketten van gemengde fossiele brandstoffen		Neen										
Andere fossiele brandstoffen		Neen										
Briketten van gemengde biomassa en fossiele brandstoffen		Neen										
Andere mengsels van biomassa en fossiele brandstoffen		Neen										
Kenmerken wanneer de voorkeurbrandstof wordt gebruikt												
Item	Symbool	Waarde	Eenheid	Item	Symbool	Waarde	Eenheid					
Warmteafgifte				Nuttig rendement (NCV als ontvangen)								
Nominale warmteafgifte	P _{nom}	15,3	kW	Nuttig rendement bij nominale warmteafgifte	η _{th, nom}	77,0	%					
Minimale warmteafgifte	P _{min}	n.d.	kW	Nuttig rendement bij minimale warmteafgifte	η _{th, min}	n.d.	%					
Aanvullend elektriciteitsverbruik				Type warmteafgifte/sturing kamertemperatuur								
Bij nominale warmteafgifte	e _{l, max}	0,052	kW	Eentrapswarmteafgifte, geen sturing van de kamertemperatuur				Neen				
Bij minimale warmteafgifte	e _{l, min}	0,037	kW	Twee of meer handmatig in testellen trappen, geen sturing van de kamertemperatuur				Ja				
In stand-bymodus	e _{l, sb}	0,001	kW	Met mechanische sturing van de kamertemperatuur door thermostaat				Neen				
Vermogenseis voor de permanente waakvlam				Met elektronische sturing van de kamertemperatuur								Neen
Vermogenseis voor de permanente waakvlam	P _{plot}	n.d.	kW	Met elektronische sturing van de kamertemperatuur plus dag-tijd schakelaar								Neen
Contact details				Andere sturingsopties								
JIDE S.A. Rue des Meuneries, 11 4650 HERVE Belgique Jean-Philippe Couasnard Algemeen directeur		087 31 75 12 info@jide.be www.jide.be		Sturing van de kamertemperatuur, met aanwezigheidsdetectie				Neen				
				Sturing van de kamertemperatuur, met openraamdetectie				Neen				
				Met de optie van afstandsbediening				Neen				

(*) PM = zwevende deeltjes, OGC = gasvormige organische verbindingen, CO = koolmonoxide, NOx = stikstofoxiden

GARANTIE

Garantiebepalingen

De onderstaande garantie is slechts geldig als het toestel geïnstalleerd is volgens de regels van de kunst en gebruikt wordt volgens de aanbevelingen van deze gebruiks- en installatiehandleiding.

De duur van de garantie bedraagt vijf jaar vanaf de leveringsdatum door de installateur of de verkoper voor de onderstaande onderdelen: de brandkamer en de mantel.

VERLENGDE GARANTIE

Bedankt voor je vertrouwen in onze producten en je interesse in de uitgebreide garantie:

2 jaar verlenging garantie

De garantieverlenging van 2 jaar, bovenop de basisgarantie, is alleen van toepassing op het lichaam van de haard (brandkamer).

Voorwaarden van de verlengde garantie :

1. Koop uw haard bij een van onze erkende dealers (lijst beschikbaar op onze website www.jide.be)
2. Vul het online formulier op www.jide.be onderaan of bij diensten-garantie in binnen 30 dagen na de datum van de saldofactuur.
3. U ontvangt een eerste e-mail ter bevestiging dat uw aanvraag voor garantie-uitbreiding verwerkt is(info@jide.be).
4. Vervolgens ontvangt u een tweede e-mail waarin de geldigheid van uw garantieverlenging wordt bevestigd(info@jide.be).
5. Als u problemen heeft met uw haard, neem dan contact op met uw verkoper. U moet hem de bevestigingsmail van de verlengde garantie laten zien om de commerciële garantie van kracht te laten worden.

De garantie is tot twee jaar beperkt voor de volgende onderdelen: de ventilatoren, de snelheidsregelaar en de Airstat. Defect materiaal zal na terugzending worden vervangen.

Zijn uitgesloten van de garantie:

- De interne slijtstukken die in contact komen met de vlammen en gloeiende houtskool;
- De vermiculiet panelen;
- De dichtingen van deur en aslade;
- De ruit staat bloot aan stoten of te hardhandige behandeling en valt niet onder de garantie;
- Normale slijtage en gebrek aan onderhoud;
- Schade als gevolg van een installatiefout en een abnormale trek van de schoorsteen (maximum 20 Pa onderdruk);
- Schade te wijten aan niet-conforme reparaties of aan het wijzigingen van de originele staat van de inzethaard of toebehoren;
- Schadegevallen of slechte werking te wijten aan een tekort aan toezicht, een verkeerd gebruik van het toestel (oververhitting) of een slecht gebruik, met name:
 - te sterk vullen van de inzethaard (opgewekte warmte hoger dan het nominale vermogen van de inzethaard);
 - slechte keuze van de brandstof;
 - vrijwillige en permanente onderbreking van de ventilatie;
 - gebruik met de deur van de aslade open.

Er wordt overeengekomen dat de voorrij-, arbeids- en verpakkingskosten, en de gevolgen van de stilstand van het toestel ten gevolge van de bewerkingen in het kader van de garantie, ten laste zijn van de klant.

De garantie wordt alleen verzekerd via de verkoper op vertoon van de aankoopfactuur. JIDÉ S.A. behoudt zich het recht om haar producten en brochures op elk ogenblik naar eigen goeddunken aan te passen.

Model JIDÉ: NORDIC PLUS

Stempel van de verkoper

Plak hier uw kenplaatje



CARTE DE GARANTIE / WAARBORG KAART / WARRANTY CARD

A envoyer par mail à info@bgfires.com. Vous pouvez trouver la carte de garantie sur notre site internet, rubrique Garantie

Per mail sturen naar info@bgfires.com. U vindt de waarborg kaart op onze website, onder Garantie

Send by mail to info@bgfires.com. You can find the warranty card on our website, warranty section

Revendeur / Verkoper / Reseller

Nom Prénom/Naaam Voornaam/Name First name:

Adr.

Pays / Land / Country

CP/PC

Ville / Plaats / City

Tel

Mail

Acheteur / Consument / Buyer

Nom Prénom / Naam Voornaam / Name First name:

Adr.

Pays / Land / Country

CP/PC

Ville / Plaats / City

Tel

Mail

J'ai lu le mode d'emploi , signature du client :

Ik heb de handleiding gelezen, handtekening van de klant :

I read the Users' manual, signature of the client:

Désignation du produit / Productbenaming / Product designation :

Numéro de tracabilité / Tracking nummer / Traceability number :

Date de facture / Faktuur datum / Date Invoice :

N'HESITEZ PAS A PARTAGER VOTRE EXPERIENCE DU PRODUIT AINSI QUE VOS AVIS EN SCANNANT LE QR CODE

DEEL UW POSITIEVE ERVARING ENRECENCIE DOOR DEZE QR CODE TE SCANNEN

SHARE YOUR POSITIVE EXPERIENCE AND REVIEW BY SCANNING THIS QR CODE





JIDÉ innoveert, u spaart en geniet!

