

GEBRUIKSAANWIJZING EN INSTALLATIEHANDLEIDING

PURE



Proficiat!

U heeft gekozen voor een toestel uit het JIDÉ assortiment, waarvoor dank!

Wij zijn ervan overtuigd dat het u veel comfort en warmte zal brengen.

Om het maximum uit uw haard te halen, benadrukken wij sterk het belang van het volgen van instructies en adviezen in deze handleiding

JIDÉ

INHOUDSOPGAVE

INLEIDING.....	3
Algemeen	3
Technische kenmerken en conformiteit	4
Reserveonderdelen – Kenplaatje	5
Reserveonderdelen	6
GEBRUIKSAANWIJZING	7
Aanmaken	7
Hout – Keuze en gebruik.....	10
Algemene opmerkingen omtrent veiligheid	12
INSTALLATIEHANDLEIDING	13
Montage van de schoorsteenaansluiting	15
Montage	18
Montage van het afwerkingskader (optie).....	18
Onderhoud van de inzethaard	19
Onderhoud	19
Reinigen van de ruit	19
Deur.....	20
Demontage vermiculiet.....	20
Toegang tot het ingebouwde ventilatiesysteem en airstat van de Pure 58 - 67 - 77 -70 -16/9.....	21
Reiniging filters.....	21
Toegang tot de manuele luchtregeling	21
Vegen van de schoorsteen	22
Levensduur	22
Instructies einde levensduur	22
VERKLARING VAN OVEREENSTEMMING JIDÉ.....	26
PRESTATIEVERKLARINGEN	27
TECHNISCHE DOCUMENTEN.....	32
GARANTIE	37
Garantiebepalingen.....	37

INLEIDING

Algemeen

Voor een optimale en veilige werking van uw haard, raden wij aan de installatie te laten uitvoeren door een professionele installateur.

JIDÉ is verantwoordelijk voor de levering van het toestel. De installatie valt onder de verantwoordelijkheid van de eigenaar die ervoor zorgt dat het wordt uitgevoerd volgens de voorschriften van deze handleiding en in overeenstemming met de voorschriften en normen die gelden in de verschillende landen voor de installatie, isolatie en aansluiting van inbouwhaarden zowel in nieuwe als oude constructies. Ook moet rekening gehouden worden met de voorschriften met betrekking tot het rookgaskanaal.

Het toestel mag niet worden gewijzigd, anders is het gevaarlijk en vervalt de garantie.

Een lijst van professionele installateurs vindt u terug op onze website www.jide.be

Voordat u uw eerste vuur maakt, moet u ervoor zorgen dat er geen materialen die nodig zijn voor de installatie in de haard achterblijven. De lak is niet gebakken en zal dus bij het eerste gebruik uitharden, waardoor rook en geuren vrijkomen. Wij adviseren u om de ruimte goed te ventileren.

De Pure bestaat in 2 versies: manuele regeling of uitgerust met automatische thermostaat. Elke versie bevat volgende modellen:

- PURE 58
- PURE 67
- PURE 70
- PURE 77
- PURE 16/9

Technische kenmerken en conformiteit

JIDÉ combineert ecologie en zuinigheid door de PURE reeks te ontwerpen met een externe verbrandingsluchttoevoer (gesloten toestel).

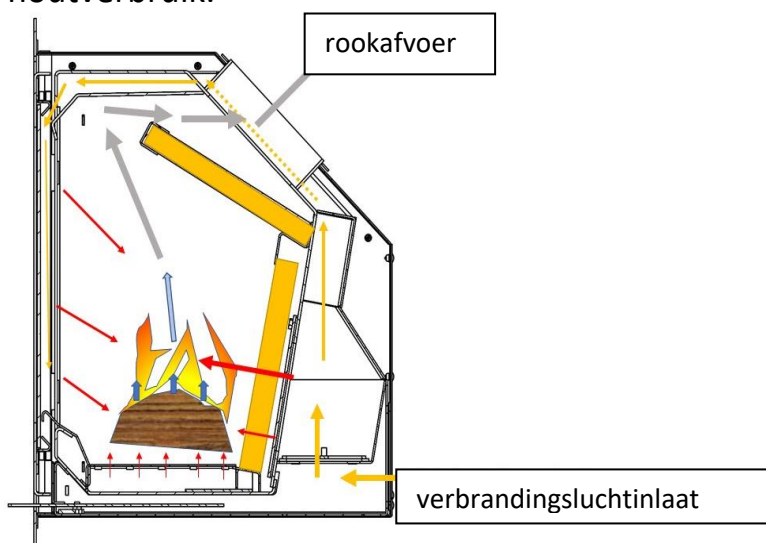
De primaire lucht wordt onder de haard verdeeld via roestvrijstalen kanalen.

De voorverwarmde secundaire lucht creëert een naverbranding door de gassen opnieuw te verbranden waardoor het rendement sterk verbetert.

De voorverwarmde tertiaire lucht heeft een "turbo"-effect, waardoor het glas van boven naar beneden wordt geveegd om het schoon te houden, en helpt ook bij de verbranding.

Milieuvriendelijke oplossing: schonere uitstoot, minder stof en minder CO.

Zuinige oplossing: verminderd houtverbruik.



Reserveonderdelen – Kenplaatje

De verpakking bevat naast de inzethaard de volgende elementen:

- Een pook- een koude handgreep
- Een handschoen
- Een snelheidsregelaar om de ventilatoren te regelen (voor toestellen met ventilatoren)
- Een buis van roestvrijstaal voor de rookaansluiting
- Een afdekplaatje, inclusief schroeven (achteraan te plaatsen indien aansluiting verse lucht via onder)
- **Opgelet: alvorens het toestel te gebruiken de spuitbus minimum 2 m van het toestel verwijderen.**
- Op de verpakking: gebruiksaanwijzing en **kenplaatje**

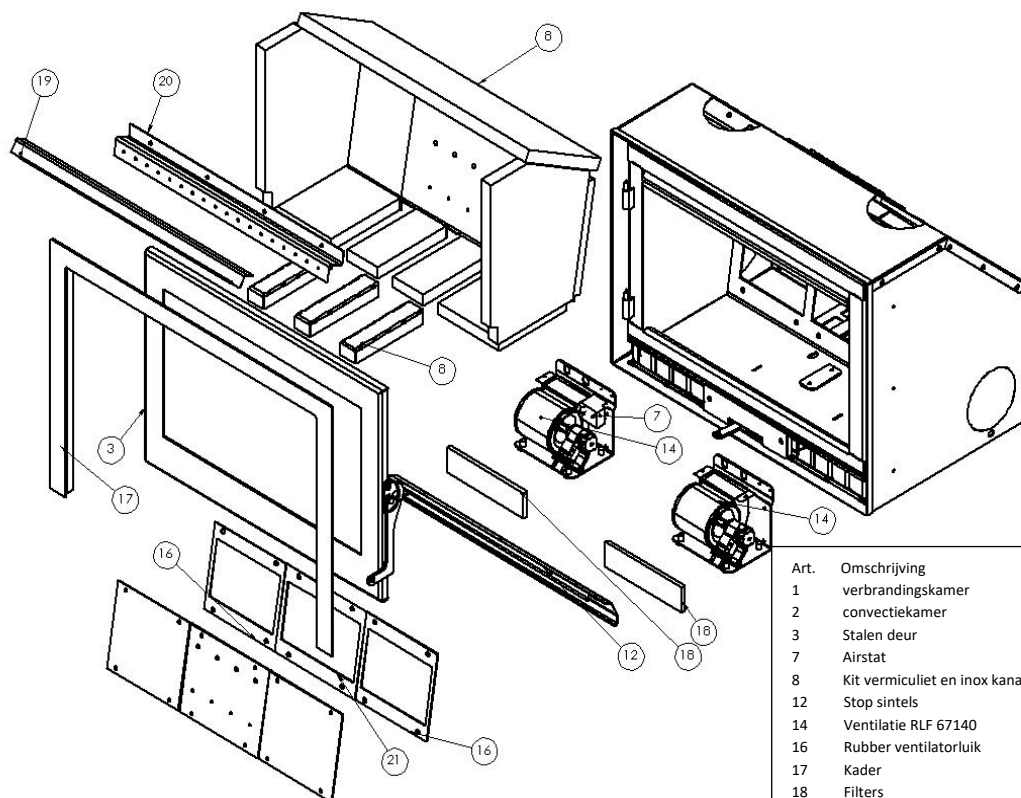
Alle JIDÉ-haarden worden in Herve geïnventariseerd, volgens de aanwijzingen op een kenplaatje dat bij het toestel wordt geleverd.

Dit kenplaatje moet bewaard worden en zal, indien nodig, toelaten uw toestel te kunnen traceren in onze bestanden. Wij raden aan dit gewoon op uw factuur te plakken of op de handleiding, zo kan u dit altijd makkelijk terugvinden.

Ook zit er een handleiding en het EC label bij.

- .

Reserveonderdelen



Art.	Omschrijving	Qte
1	verbrandingskamer	1
2	convectiekamer	1
3	Stalen deur	1
7	Airstat	1
8	Kit vermiculiet en inox kanalen	1
12	Stop sintels	1
14	Ventilatie RLF 67140	2
16	Rubber ventilatorluik	2
17	Kader	1
18	Filters	2
19	Roestvrijstalen versterking keerplaat	1
20	Houder vermiculiet	1
21	Rubber luik luchtregelaar	1

GEBRUIKSAANWIJZING

Aanmaken

1. Alvorens de haard op te starten, verwijder eerst de overtollige as, vooral op de roestvrijstalen kanalen.
2. Steek dan het vuur aan.
3. Om het toestel juist te gebruiken, raden wij u aan om de deur op een kier te laten, gedurende 15 minuten (afhankelijk van het rookgaskanaal), vereiste tijd om een voldoende temperatuur te bereiken.
4. Wanneer het glas warm is, moet u de deur sluiten. De verbranding (luchttoevoer) wordt geregeld door de automatische thermostaat, om in de juiste werkmodus te blijven, volgens de temperatuur van het toestel. Wanneer de inzethaard goed warm is, zal de ventilator automatisch beginnen te draaien. Voor de toestellen met manuele regeling: de luchttoevoer regelen afhankelijk van de gewenste warmte.

OPGELET

Belangrijk: Overschrijd de maximale hoeveelheid hout per uur niet.

- Bij het hervullen, de snelheidsregelaar op minimum zetten. De deur voorzichtig openen om terugslag van rook te vermijden. Daarna de snelheidsregelaar weer op de gewenste positie herzetten.
- Voor een goede werking is het beter de as niet volledig uit de haard te verwijderen
- De inzethaard is ontworpen om na het aanmaken van het vuur met gesloten deur gebruikt te worden. Bijvullen enkel bij gloeiende houtskool.
- Wij raden aan om aanmaakblokjes te gebruiken om een snellere en schonere verbranding van het hout te bevorderen.

Gebruik geen niet brandbare vloeibare producten!

Verbrandingslucht

De verbrandingsluchtinlaat wordt aangepast met behulp van de bedieningshendel in het midden van het toestel : koude handgreep of handschoen.

Linkse positie, u opent de verbrandingsluchtinlaat volledig

Rechtse positie, u sluit de verbrandingsluchtinlaat bijna volledig

Het is raadzaam om de verbrandingsluchtinlaat te sluiten wanneer het toestel niet in gebruik is.

JIDÉ
100% Made in Belgium

Voor apparaten uitgerust met de automatische thermostaattoptie :

De toevoer van de verbrandingslucht wordt geregeld via een « automatische thermostaat » waarmee u de werking van uw inzethaard na het aanmaken kunt regelen. (Er is geen bedieningshendel).

De thermostaat, gestuurd door de sonde, opent of sluit zich automatisch en laat de juiste hoeveelheid lucht toe (rechts van toestel). De reactie van de thermostaat wordt niet beïnvloed door de omgevingstemperatuur van de ruimte waarin het toestel zich bevindt. Hij reageert uitsluitend op de temperatuur van de haard (die op zijn beurt afhangt van de snelheid van de ventilatoren).

Het is raadzaam om de inlaat van de verbrandingslucht te sluiten via een kabeldemper (niet meegeleverd) wanneer het toestel niet in gebruik is.

Convectielucht

Zonder ventilator : Uw toestel werkt door natuurlijke convectie. Frisse lucht komt binnen via de voorkant van de haard, warmt op in contact met het verwarmingselement en ontsnapt via twee hetelucht openingen die zich op minimaal 1 meter boven de haard bevinden.

(Deze 2 hetelucht uitlaten moeten worden geleid met een aluminiumslang van ten minste 1 meter hoog.)

Met ventilator : Uw toestel is uitgerust met een **ventilator** die bediend wordt door een **toerenregelaar** en een **Airstat**. Met de snelheidsregelaar bepaalt u het debiet aan warme lucht dat uit het toestel komt in functie van de gekozen stand (maximum vermogen van de haard wordt behaald met ventilator vermogen op maximum).

De Airstat is een accessoire dat de ventilator start en stopt naargelang de gemeten temperatuur door een sonde geplaatst aan de linkerkant van het toestel. De ventilator draait niet meteen na het aanmaken, maar pas nadat de inzethaard een bepaalde temperatuur heeft bereikt. De ventilator moet altijd draaien wanneer de inzethaard warm is om beschadiging van de ventilator(en) te vermijden.

Wanneer het vuur moet worden opgeladen, zet u de dimmer op minimum. Open de deur voorzichtig om te voorkomen dat rook de kamer binnendringt. Vergeet niet om na het laden de ventilatie in de gewenste positie te zetten.

Niet zonder ventilatie gebruiken!

In geval van een tijdelijke stroomuitval, verminder de belasting en houd een middelmatig vermogen (halve belasting).

N.B. : hete luchtuitlaten in uw huis kunnen hete convectielucht in uw huis of andere ruimte injecteren. In het laatste geval is het essentieel om advies in te winnen bij uw erkende installateur. Er is een "Luchtstopper" optie die, door de convectielucht-uitlaat op de bovenkant van de haard te blokkeren, de distributie van hete convectielucht naar andere ventilatieopeningen

vergemakkelijkt.

De schoorsteen

De rook die bij de verbranding van hout gaat wordt geëvacueerd via de schoorsteen.

De trek van de schoorsteen genereert een onderdruk in de haard die de rook afvoert en de verbranding voedt.

- Een goede trek zorgt voor een groot temperatuurverschil tussen de binnenkant van de schoorsteen en de buitenkant.
- Als de trek te hoog is, zal de verbrandingstemperatuur te laag zijn voor een goede verbranding.
- Als de trek te zwak is, bestaat het risico van terugslag, vervuiling van het glas en verstopping van het rookgaskanaal.

Een erkend schoorsteenveger moet worden geraadpleegd over het juiste gebruik en onderhoud van de schoorsteen.

ALGEMENE AANBEVELINGEN

- Het is niet aangeraden de werking van de haard zodanig te verminderen dat er geen vlammen meer zijn, het is een teken van slechte verbranding. Niet verbrande gassen veranderen in roet.
- Wanneer u uw haard overbelast, biedt hij minder comfort aan en zal hij minder efficiënt werken.
- Dit leidt tot een lager rendement, meer houtverbruik, warmteverlies en abnormale slijtage van uw haard.
- Bepaalde weersomstandigheden (harde wind, mist) kunnen de verbranding en de trek van de haard beïnvloeden waardoor de luchttoevoer moet worden aangepast.
- Voor een optimaal gebruik verwijderd u best na elk gebruik de assen, let wel op voor gloeiende kolen.
- In geval van schoorsteenbrand moet de deur gesloten zijn (hendel naar rechts)
- Gebruik NOOIT vloeibare ontvlambare producten (b.v. methanol) om het vuur aan te steken of te reactiveren!

Hout – Keuze en gebruik

De inzethaarden van JIDÉ zijn uitsluitend ontworpen voor het verbranden van blokken hardhout.

De kwaliteit van het hout is belangrijk. "Net gekapt" hout bevat veel water (+/- 50 %).

"Droog" hout, dat gedurende 24 maanden goed verlucht en buiten (afgedekt) werd bewaard, bevat nog 15 % water.

Nat hout brandt moeilijker en heeft minder verwarmingsvermogen en vervuult het milieu.

Vochtige rookgassen hebben onder andere als nadeel dat de trek vermindert en er teer wordt gevormd in het rookgaskanaal en op koude oppervlakken (bijvoorbeeld op de ruit). Gekleefd en gedroogd hout zal beter verbranden en is beter voor de werking van uw inzethaard.

De stookwaarde van hout hangt af van de soort. Het volume hout dat u nodig hebt om eenzelfde hoeveelheid warmte op te wekken hangt daarvan af. Harde houtsoorten zoals beuk en eik hebben een hoog soortelijk gewicht en zullen langer branden dan andere soorten met een laag soortelijk gewicht:

Soortelijk gewicht	
Haagbeuk	400 – 500 kg per m ³
Eik	380 – 480 kg per m ³
Beuk	350 – 450 kg per m ³
Berk.....	300 – 400 kg per m ³
Populier.....	250 – 350 kg per m ³

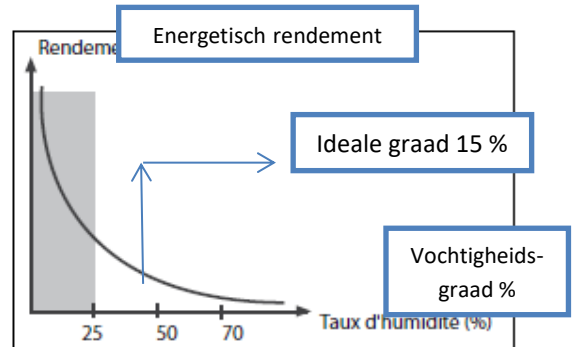
Vullen van de inzethaard met hout:

PURE 58/47	2,4 kg (maximum) droog hout per uur
PURE 67/51.....	2,4 kg (maximum) droog hout per uur
PURE 77/51.....	2,4 kg (maximum) droog hout per uur
PURE 70/70.....	3,1 kg (maximum) droog hout per uur
PURE 16/9.....	3,1 kg (maximum) droog hout per uur

Opgelet

De gevolgen van het 'overstoken' van uw toestel kunnen groot zijn en de hieronder genoemde schade valt niet onder garantie:

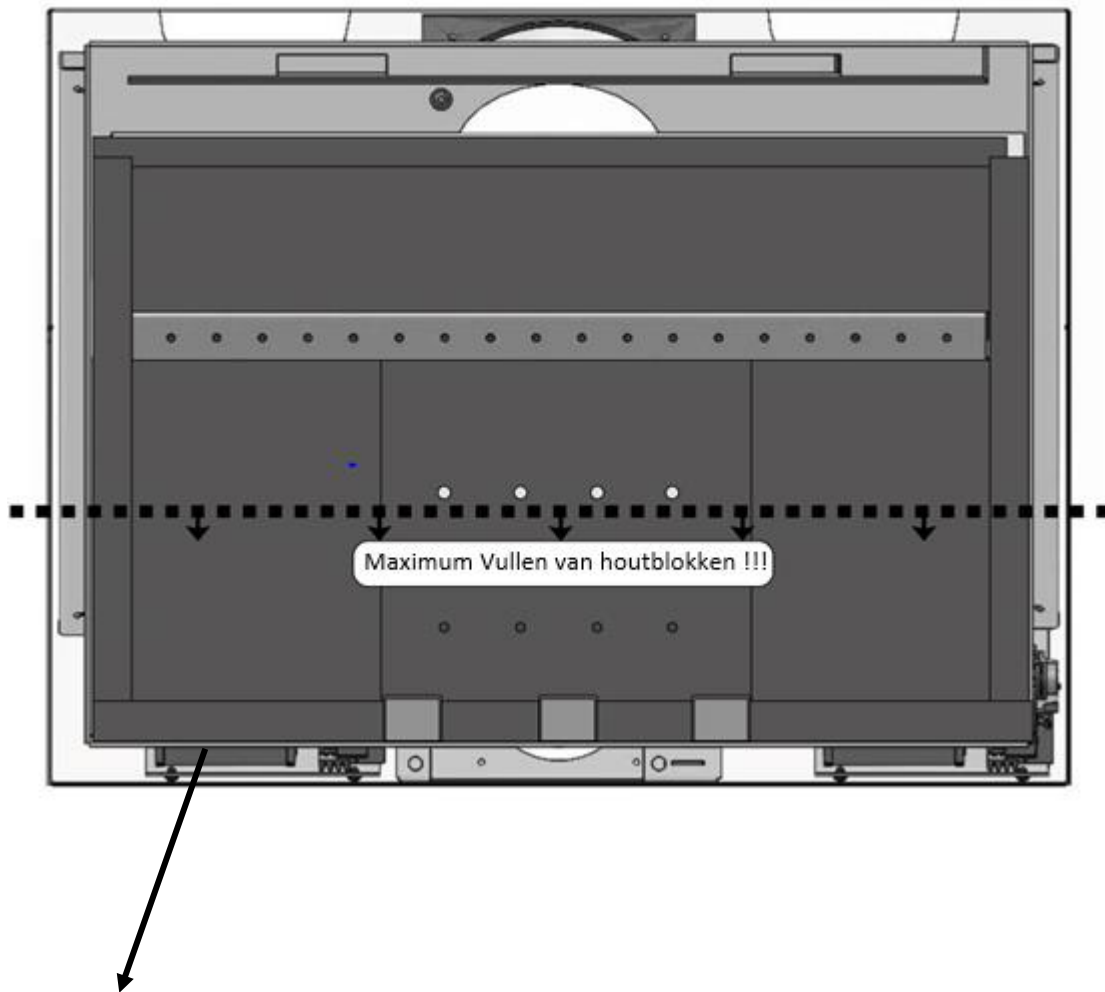
- Vervorming van de vlamkeerplaat;
- Witte blijvende aanslag op het glas;
- Afbrokkelen van de vermiculiet platen;
- Verhoogd lawaai van de ventilatoren;
- Overdreven uitzetten van de deur met vervorming tot gevolg.



JIDÉ
100% Made in Belgium

Daarnaast adviseren wij u :

- Verbrand geen harshoudend, noch behandeld hout (bijvoorbeeld geschilderd) of elk ander materiaal dat toxische producten bevat die schadelijk zijn voor het milieu en agressief voor de onderdelen van de inzethaard.
- Uw inzethaard is niet ontworpen om gebruikt te worden als verbrandingsinstallatie; verbrand dus alleen brandhout.
- Gebruik van geperste houtbriketten: opgelet, de calorische waarde van normaal hout mag niet overschreden worden. Een half houtblok tegelijk.



Om 'overstoken' te vermijden mag u de **lijn niet overschrijden** met het bijvullen van houtblokken, de bovenste rij gaatjes moet altijd zichtbaar blijven.

Bij het bijvullen van houtblokken boven de lijn, **zorgen voor volgende gevolgen :**

- * de controle van de verbranding weg is
- * de schouw trek verhoogt met drastische daling van rendement
- * hogere energiekost
- * kortere levensduur van het toestel

JIDÉ

100% Made in Belgium

JIDÉ s.a. – Rue des Meuneries 11 – B-4650 HERVE (Belgique) – Tél. +32 87 31.75.12– www.jide.be - info@jide.be

ME-PU-V3.5 NL 05-01-2023

Algemene opmerkingen omtrent veiligheid

- Lees de hele handleiding zorgvuldig door voordat u de haard in gebruik neemt en neem de veiligheidswaarschuwingen in acht.
- Het toestel moet altijd worden vervoerd met apparatuur van voldoende capaciteit.
- Let op het oppervlak van de haard, dat tijdens het gebruik zeer heet wordt. Wij raden u aan beschermende handschoenen te gebruiken.
- Let op: verf is geen bescherming tegen roest.
- Leg uw kinderen het risico van brandwonden uit en houd ze uit de buurt wanneer het toestel in werking is.
- Het verbranden of inbrengen van licht ontvlambare of explosieve materialen in de open haard, bijv. lege spuitbussen, is strikt verboden wegens het gevaar van ontploffing, brandwonden en verwondingen.
- Vul de haard niet opnieuw terwijl u losse of brandbare kleding draagt.
- Plaats geen niet-warmtebestendige voorwerpen op of in de buurt van het toestel.
- Droogrekken e.d. moeten ver genoeg van het toestel worden geplaatst om elk brandgevaar te vermijden.
- Wanneer het toestel in werking is, mag u nooit werken met licht ontvlambare of brandbare materialen in de ruimte.
- De haard is een bijverwarming.
- De deur moet gesloten zijn wanneer men de haard gebruikt.
- De deur en alle bedieningsorganen van het toestel moeten gesloten zijn als het niet werkt.

INSTALLATIEHANDLEIDING

Het is belangrijk de inzethaard te controleren bij de ontvangst om u ervan te vergewissen dat er geen transportschade is.

Afmetingen van de inbouwnis

De nis, d.w.z. het volume rond de inzethaard, moet groot genoeg zijn om het volledige toestel te bevatten plus een extra ruimte van minstens 5 mm (links, rechts en boven de inzethaard) om alle uitzettingen onbelemmerd te laten gebeuren. Het is verboden tot tegen de inzethaard te metselen.

Ventilatie rond de inzethaard

Het is raadzaam de nis te ventileren door onderaan lucht toe te laten en bovenaan te laten ontsnappen om de temperatuur van de wanden te verlagen en de daarbij gerecupereerde warmte in de woning te gebruiken.

Isolatie van de inzethaard

De gebruikte materialen moeten brandvrij zijn. De temperatuur in het rookgaskanaal kan oplopen tot 300°C / 400°C, dit kan niet geïsoleerde brandbare materialen doen ontbranden. Om bepaalde materialen te beschermen moet u rond de inzethaard isolatie aanbrengen die bestand is tegen hoge temperaturen. In dit geval raden we u aan de achterwand, de zijkanten en de bovenkant van het toestel te beschermen. Als u geen enkele isolatie aanbrengt, is het aan te raden om een afstand van 15 cm te bewaren tot brandvrije materialen en goed te ventileren.

Uw installateur kan u inlichtingen geven betreffende de toe te passen beschermingen.

Nog altijd m.b.t. de bescherming kan uw installateur ook een vloerplaat aanbrengen om de vloer te beschermen tegen eventueel wegspringende gloeiende kolen.

Steunvlak van de inzethaard

Wij raden aan om het toestel op een **massief en effen oppervlak** van ontbrandbaar materiaal te plaatsen, dat voldoende stevig is om het gewicht van de inzethaard en het schoorsteenkanaal te kunnen dragen.

Door de inzethaard uitgestraalde warmte

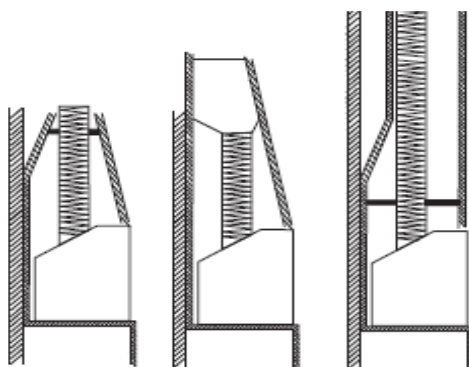
De inzethaard wekt warmte op die vrijkomt door de ruit en via de convectielucht. Men moet dus niet brandbare materialen gebruiken rond de haard waarin de warmte verspreid wordt.

Luchtdichte Aansluiting

Om een luchtdichte aansluiting te verzekeren, die aangepast is aan de gewenste installatie, en voor een goede werking van uw inzethaard, dient u uw installateur te raadplegen die u alle nodige informatie zal verschaffen. De doorsnede van het kanaal (schoorsteen) moet ten minste gelijksoortig zijn als die van de kachel. Indien de doorsnede van het kanaal groter is dan die van de uitlaat van de kachel, dan moet men een flexibele buis in de schoorsteen aanleggen, en ervoor zorgen dat de aansluiting goed geïsoleerd is. Men moet waakzaam zijn op de staat van de bestaande schoorsteen, maar evenzeer op de aansluiting van de flexibele buis. Een slechte aansluiting kan brand veroorzaken. Gebruik daartoe uitsluitend geschikte buizen in inox.

Het is verplicht om met minimum 1 meter vast/flexibel rookgaskanaal te vertrekken op het toestel. Het vertrekstuk moet in inox of staal uitgevoerd zijn.

Voor de goede werking van de inzethaard, moet de schoorsteen een normale trek hebben. Dit betekent dat de maximale trek van het rookgaskanaal tussen 12 en 20 Pa moet liggen.



Montage van de schoorsteenaansluiting

Zorg ervoor dat de aansluiting luchtdicht is.

Uw toestel wordt geleverd met een roestvrijstalen aansluitstuk met een bocht van 45° voor de aansluiting aan de schoorsteen. Dit moet in de daarvoor voorziene opening in het toestel geschoven worden.

Wanneer het aansluitstuk op het toestel is aangebracht, buigt u de 2 borglippen



(veiligheidslipjes)om.

Aansluiting verbrandingsluchtinlaat

Er kunnen twee scenario's ontstaan:

Geen mogelijkheid of behoefte aan een buitenluchttoevoer:

De afdekplaat dient aan de voorkant van de airbox gedemonteerd te worden, waardoor verbrandingslucht uit de ruimte wordt genomen + de achterste luchtinlaat openlaten.

Pure 58-67-77-70-16/9



De buitenluchtinlaat wordt via het aansluitstuk of onderaan aangesloten (verwijder het deksel en sluit de achteringang). Bewaar in dit geval de voorkant van de airbox. Zorg voor een lichte daling naar onder toe om condensatie te evacueren.

achterkant



onderaan



Als het toestel is uitgerust met een automatische thermostaat en er wordt een verbrandingsluchtaansluiting naar buiten toe voorzien, is het raadzaam om een afsluitklep tussen het toestel en de externe grill te plaatsen. Deze afsluitklep wordt gebruikt om de luchttoevoer te blokkeren, wanneer de haard niet wordt gebruikt.

Plaatsing van de convectieluchtaansluiting (optie)

Uw toestel beschikt over 2 uitgangen voor de warme convectielucht



1 Verwijder de uitbreekschijf



2 Steek het mondstuk erin en zet het vast met zelf draaiende schroeven

Voor de toestellen **zonder** ventilatoren is het **noodzakelijk** de warme-lucht uitgangen aan te sluiten met minstens 1m alu flexibele buis diam. 125 en aan te sluiten op een afwerkingsrooster (beiden niet inbegrepen).

Ventilatie-aansluiting (optioneel)

Opgelet: zorg ervoor dat u de stroomtoevoer uitschakelt alvorens aan het elektrische circuit te werken



L : Lijn
M : Motor
N : Neutraal
M : Motor

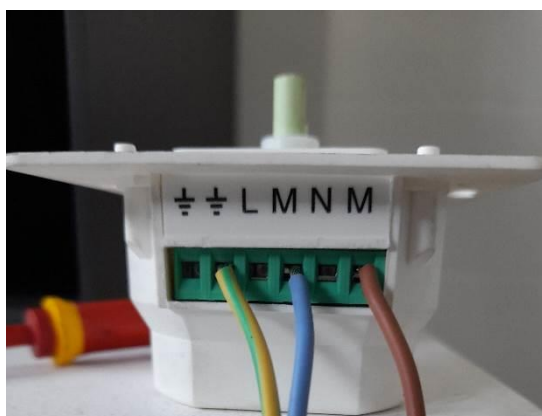
: Aarding

: Aarding

Aansluiten de dimschakelaar op de ventilator:

Sluit de draden van de ventilator aan op de "Motor"-aansluitingen.

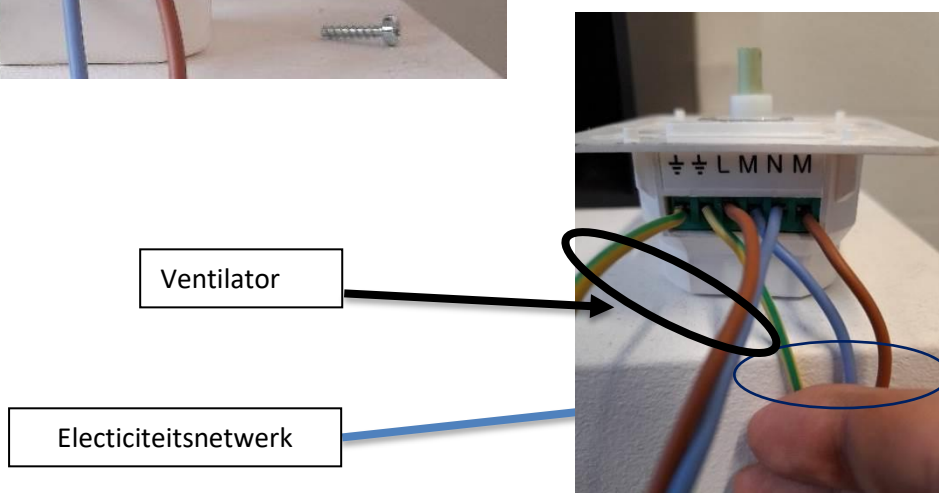
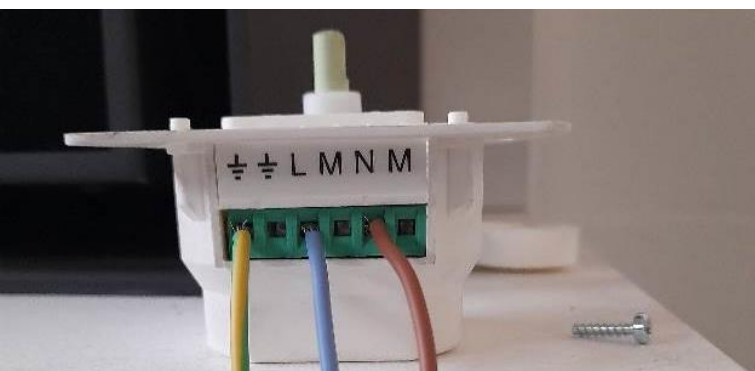
Sluit de aardingsdraad (geel en groen) aan op de aardingsklem.



De aandrijving op het netwerk aansluiten:

Sluit de draden van het stopcontact aan op de "Lijn" en "Neutraal" aansluitingen.

Sluit, indien aanwezig, de aardingsdraad (geel en groen) aan op de aardingsklem.



JIDÉ

100% Made in Belgium

Montage

Montage van het afwerkingskader (optie)

De inzethaard(deur) moet worden uitgelijnd in zowel hoogte en breedte op de afwerking alvorens men de afwerkingskader correct kan monteren.

Een kader met 3 of 4 afgewerkte zijden is als optie verkrijgbaar.

De afwerkingskader klikt vast op het toestel met behulp van veren.

Presenteer het kader op het toestel, zodat het omgebogen deel (retour) zich aan de binnenkant van de mantel van de inzethaard bevindt.



Correcte plaatsing



Verkeerde plaatsing

OPGELET! Wij zijn niet verantwoordelijk voor een verkeerdelijk plaatsing. Deze moet uitgevoerd worden volgens de regels van de kunst. Complementaire producten die gebruikt worden bij de installatie moeten voldoen aan de plaatselijke vereisten en voorschriften.

Onderhoud van de inzethaard

Onderhoud

Alvorens u aan de inzethaard werkt, verzekert u ervan dat deze koud is.

Zuig met een as stofzuiger de overtollige as weg uit het toestel, vooral op de roestvrijstalen kanalen.

De metalen delen kunnen met een droge doek afgeveegd worden.

Het binnenwerk (vermiculiet of gietijzer) van de verbrandingskamer kan barsten vertonen. Dit belet echter een goede werking hiervan niet.

Opgelet, beschadigde binnenwerken (ontbrekende stukken) dienen vervangen te worden.

Uw verkoper kan u een spuitbus leveren voor alle eventuele verfretouches.

Gebruik voor alle reparaties alleen originele reserveonderdelen.

Reinigen van de ruit

Voor het reinigen van de ruit van uw haard raden wij één van de volgende twee methoden aan:

1. Indien droog, gebruik absorberend papier en/of staalwol 000:

Bij een goede verbranding (droog hout en goede werking van het vuur), maakt het absorberende papier het mogelijk om het meeste vuil van het glas te verwijderen. Verwijder het resterend vuil door gebruik van staalwol "000". (groffer staalwol kan het glas beschadigen (krassen)). Vermijd wrijven van de rand van de zeefdruk (zwart gedeelte op het glas gedrukt) met staalwol, dit kan de zeefdruk permanent beschadigen. U kunt deze methode gebruiken op koud glas of op warm glas (met een handschoen).

2. Met een vochtige doek en hout as:

De ruit kan eenvoudig worden gereinigd met een doek of licht vochtig absorberend papier dat vooraf in de koude (witte) as van uw haard is gedrenkt. Wrijf over de vuile delen en veeg ze af met een schone vochtige doek.

Wij **raden** het gebruik van een vloeibaar reinigingsproduct **af**. Als het op het onderste screen (New look) komt van het glas kan sporen achterlaten, die helaas definitief zullen zijn, ze kunnen ook de lak van het toestel beschadigen. Als u door te veel vervuiling een vloeibaar reinigingsmiddel moet gebruiken, zijn twee voorzorgsmaatregelen **essentieel**:

- Gebruik een product zonder bijtende soda.
- Spuit het product op een doek en niet op het glas om morsen te voorkomen.

!!! Als u deze voorzorgsmaatregelen niet in acht neemt, kan het glas breken!!!

Deze reinigingsproducten kunnen ervoor zorgen dat de afdichtingkoord verhard en zijn elasticiteit verliest, die spanning op de ruit veroorzaakt en tot barsten kan leiden.

Deur

Controleer steeds de dichting van de deur.

Maak gebruik van het jaarlijkse onderhoud om de dichtheid van uw inzethaard te controleren door een strookje papier op de dichting te leggen en vervolgens de deur te sluiten. Als het strookje niet klemt tussen



de dichting en het frame van de deur is het noodzakelijk de deurdichting te vervangen of de excentrische afstelschroef bij te regelen.

Door deze regeling komt de deur korter tegen de verbrandingskamer aan. Draai de moer los met behulp van een platte sleutel (8), draai het excentrische gedeelte naar achteren toe en draai de moer weer vast.

Opgelet! Indien u de dichting hebt vervangen is het ook belangrijk de excentrische afstelschroef bij te regelen. Uw verdeler is het best geschikt om deze procedure uit te voeren.



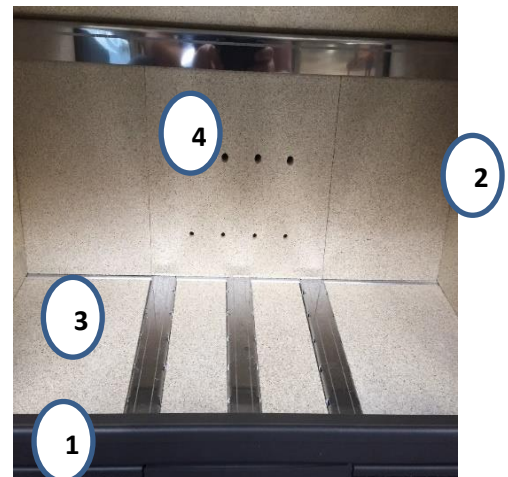
excentrische afstelschroef deur

Tweemaal jaarlijks de deurscharnieren reinigen dmv kruipolie, om het vastroesten van de as te vermijden.

Demontage vermiculiet

Alvorens te demonteren, steeds de stroom uitzetten.

- 1 Verwijder de blokkenhouder
- 2 Verwijder de recht plaat vermiculiet en de vlamkeerplaat
- 3 Verwijder de vermiculiet onderaan
- 4 Verwijder de vermiculiet achterwand



Toegang tot het ingebouwde ventilatiesysteem en airstat van de Pure 58 - 67 - 77 -70 - 16/9

Na het verwijderen van het vermiculiet van de achterkant.
Linkse en rechtse plaatje losschroeven en verwijderen



Ventilator verwijderen



U kan de ventilator reinigen door voorzichtig te werk te gaan. Maak de schoepen stofvrij van de turbine **voorzichtig** met behulp van een penseel of compressor. Instaleer de ventilator correct.

Opgelet, als u een schoep van de turbine buigt bestaat de kans dat de ventilator uit balans is en zo extra werkingsgeluiden kan maken.

Reiniging filters

De zwarte filters die de ventilatoren beschermen (PU67,77,16-9,70) kunnen worden gewassen in warm zeepwater (na demontage) of gestofzuigd. Een te vies filter zorgt ervoor dat de convectielucht de ventilatoren niet meer kan bereiken, wat kan leiden tot oververhitting.



Toegang tot de manuele luchtregeling

Pure manueel 58 -67-77-70-16/9



Pure automatisch



JIDÉ
100% Made in Belgium

Vegen van de schoorsteen

Om wille van de veiligheid en volgens de geldende wetgeving moet u uw schoorsteen **minstens éénmaal per jaar** laten vegen, teneinde roetafzet in uw rookgaskanaal te minimaliseren. Dit is meteen de ideale gelegenheid om de toestand van het rookgaskanaal en de schoorsteenaansluiting te controleren. Het is aan te bevelen om de keerplaat vooraf voorzichtig te verwijderen en deze na het vegen weer goed in de originele positie aan te brengen. De vliegassen bovenaan de vlamkeerplaat dienen 3 tot 4 maal per jaar opgezogen te worden.

Levensduur

Om de levensduur van uw openhaardcassette te verlengen, is het belangrijk de bedienings- en onderhoudsinstructies op te volgen.

Uw toestel bestaat echter uit verschillende onderdelen die na verloop van tijd kunnen slijten en/of verslechteren. Uw toestel is ontworpen om gemakkelijk te vervangen. Uw installateur kan de onderdelen die niet meer functioneren identificeren en vervangen.

Instructies einde levensduur

Na demontage moet het apparaat naar een recyclagepark worden gebracht.

Het apparaat is gemaakt van staal en kan volledig worden verwerkt in het staal recyclingsysteem.

Het deurglas is gemaakt van boro-silicaat glas en moet apart van levensmiddelenglas worden behandeld.

De besturingselementen worden gerecycleerd in een verwerkingscentrum voor elektronica.

STORINGEN

Vaststellingen	Mogelijke oorzaken	Oplossingen
<i>Moeilijkheden bij het aanmaken</i>	<ul style="list-style-type: none"> - <i>Vochtige brandstof (nat hout)</i> - <i>Te grote houtblokken</i> - <i>Koud rookafvoerkanaal</i> - <i>Onvoldoende trek</i> 	<ul style="list-style-type: none"> - <i>Gebruik droog hout</i> - <i>Gebruik kleine houtblokken</i> - <i>Voorverwarm het rookgaskanaal door bv het gebruik van een aanmaakblokje</i> - <i>Controleer de werkingsvoorwaarden van de rookgasafvoerbuis en de mate van luchttoevoer in de woning</i> - <i>Doe een trektest door middel van een onderdrukmeter</i>
<i>Terugslaande rookgassen</i>	<ul style="list-style-type: none"> - <i>Onvoldoende trek</i> - <i>Invloed van de wind</i> - <i>Slecht geïsoleerde rookgasafvoerbuis</i> - <i>Te korte rookgasafvoerbuis</i> - <i>Niet luchtdichte rookgasafvoerbuis</i> - <i>Te kleine sectie van de rookgasafvoerbuis</i> - <i>Rookgasafvoerbuis gedeeltelijk verstopt door een vreemd voorwerp of teer</i> - <i>Aanwezigheid van een te krachtig gedwongen mechanisch ventilatiesysteem of een dampkap</i> - <i>Gedurende het openen van de deur</i> 	<ul style="list-style-type: none"> - <i>Raadpleeg een installateur</i> - <i>Doe een trektest met behulp van een onderdrukmeter</i> - <i>Inspecteer de rookgasafvoerbuis en veeg de schoorsteen indien nodig</i> - <i>Controleer de luchttoevoer in de woning door een deur of venster te openen</i> - <i>Breng de woning onder een geringe overdruk</i> - <i>Open de luchttoevoer vooraleer de deur te openen</i> - <i>Open de deur altijd langzaam om elke terugslag van rookgassen uit de inzethaard te vermijden</i>

Vaststellingen	Mogelijke oorzaken	Oplossingen
<i>De haard geeft weinig warmte, het vuur gaat moeilijk branden bij normale regeling</i>	<ul style="list-style-type: none"> - Onvoldoende trek - Hout te nat - Hout met te grote diameter 	<ul style="list-style-type: none"> - Zie hierboven - Gebruik hout met een vochtigheidsgraad van 15 % - Zorg dat de haard goed brandt vooraleer het toestel te vuilen met hout met een grote diameter - Verhoog het debiet van de primaire luchttoevoer
<i>Schoorsteenbrand</i>	<ul style="list-style-type: none"> - Onvoldoende trek - Te nat hout - Slecht geveegde schoorsteen 	<ul style="list-style-type: none"> - Zie hierboven - Laat de schoorsteen geregeld vegen
<i>De kachel geeft weinig warmte, hoewel het hout goed brandt</i>	<ul style="list-style-type: none"> - Het toestel is niet goed afgedicht - Overmatige trek 	<ul style="list-style-type: none"> - Controleer de afdichting van het toestel (dichtingen) en van de aansluitingen - Beperk de trek in de rookgasafvoerbuis met name door een trekregelaar toe te voegen om te komen tot een trek tussen 12 en 20 Pa
<i>Te warm, te snelle verbranding</i>	<ul style="list-style-type: none"> - Teveel hout in de kachel - Te kleine stukken brandhout - Te grote opening van de verbrandingslucht 	<ul style="list-style-type: none"> - Vermijd 'overstoken' bij vullen hout zie p 10 - Gebruik dikkere blokken - verwijder de assen minder vaak uit het toestel - Verminder het debiet van de verbrandingslucht

Vaststellingen	Mogelijke oorzaken	Oplossingen
<i>Er komt rook langs de deur</i>	<ul style="list-style-type: none"> - Onvoldoende trek bij nominale werking van het toestel 	<ul style="list-style-type: none"> - Open de luchttoevoer om een minimaal luchtdebiet tot stand te brengen - Ga na of er een dampkap of ventilatiesysteem in werking is - Controleer de positie van de keerplaat - Controleer de positie en de dichtheid van de deurdichtingen
<i>Ruit vervuult snel</i>	<ul style="list-style-type: none"> - Nat hout - Een beetje te weinig trek - De kachel heeft te lang op laag vermogen gewerkt 	<ul style="list-style-type: none"> - Gebruik hout met een vochtigheidsgraad van 15 % - Voer meer lucht toe aan het toestel - Maak de luchttoevoer opening lichtjes groter - Controleer de positie van de keerplaat - Vermijd de kachel op te laag vuur te laten branden (de snelheid van de ventilatoren verhogen)
<i>De ruit barst</i>	<ul style="list-style-type: none"> - Schok of klap, "sla" nooit de deur van het toestel dicht - De dichting (tussen het glas en deur) hardt uit door het gebruik van vloeibare producten bij het reinigen van de ruit 	<ul style="list-style-type: none"> - Vervangen van de ruit
<i>Vorming van bister (teer) in de rookgasafvoerbuïs en het toestel</i>	<ul style="list-style-type: none"> - Nat hout - Te lang rookgaskanaal - Slecht geïsoleerd rookgaskanaal - De kachel heeft te lang op klein vuur gebrand - Er komt te weinig verse lucht in de woning binnen 	<ul style="list-style-type: none"> - Gebruik hout met een vochtigheidsgraad van 15 % - Verminder indien mogelijk de diameter van het rookgaskanaal, breng er een schoorsteenvoering in aan - Breng een warmte-isolatie rond het rookgaskanaal (keramische wol.) - Controleer de luchttoevoer in de woning (door een deur of een venster te openen) - Controleer of er geen dampkap of Ventilatiesysteem ingeschakeld is
<i>Afbladderende verf</i>	<ul style="list-style-type: none"> - Oververhitting 	<ul style="list-style-type: none"> - Opschuren en herspuiten - Respecteer de maximale toegelaten hoeveelheid hout per uur.

VERKLARING VAN OVEREENSTEMMING JIDÉ

EG-VERKLARING VAN OVEREENSTEMMING	
Het bedrijf	JIDE S.A. Rue des Meuneries 11 4650 Herve Belgique
	
verklaart met volledige verantwoordelijkheid dat de haarden, PURE 16-9, PURE 58, PURE 67, PURE 70, PURE 77,	
waarop deze verklaring betrekking heeft, in overeenstemming zijn met de volgende richtlijnen en geharmoniseerde normen :	
Regelgeving (UE) 2016/426 (EU) 2015/1185, (EU) 2015/1186 Richtlijnen : 2009/125/EC, 2014/35/EU Europese normen : EN 13229:2001	
Bovengenoemd bedrijf houdt de documenten, waaruit de naleving van de richtlijnen blijkt, ter beschikking.	
JIDE S.A.	
Herve le	11/09/2023
Jean-Philippe Couasnard	
Algemeen directeur	

PRESTATIEVERKLARINGEN

Prestatieverklaring Overeenkomstig Europese verordening 2011/305

DOP N° : PU58

Product

PURE 58 (PU58)

Serienummer: zie kenplaatje met het toestel

Bestemd gebruikt : verwarming van woonhuizen

Brandstof: stamhout, vochtgehalte \leq 25%

Fabricant

JIDE S.A.

Rue des Meuneries, 11

B-4650 HERVE

Belgique

info@jide.be

www.jide.be

Tél. : 087 31 75 12

Evaluatie-en controlesysteem

ARGB - NB2013 heeft rapport 2015-0091 uitgegeven volgens de Europese verordening 2015-1185, gebaseerd op norm EN 13229:2001

Aangegeven prestatie

Prestatietabel		Emissiekenmerk	
Nominal vermogen	8 kW	PM-uitstoot	39 mg/Nm ³
Rendement	77,0 %	OGC	117 mg/Nm ³
Seizoenprestaties	66,3 %	CO	1250 mg/Nm ³
IEE	101	Nox	34 mg/Nm ³

Aanvullend elektriciteitsverbruik

bij nominal warmteafgifte	0,026 kW
Bij minimal warmteafgifte	0,019 kW
In stand-by-modus	0,001 kW

Brandveiligheid

Achterkant : 150 mm	Beschermd door isolatie: Nee
Zijkant : 150 mm	Beschermd door isolatie: Nee
Bovenkant : 150 mm	Beschermd door isolatie: Nee

De prestaties van het hierboven omschreven product zijn conform de aangegeven prestaties. Deze prestatieverklaring wordt in overeenstemming met Verordening (EU) nr.305/2011 onder de exclusieve verantwoordelijkheid van de hierboven vermelde fabrikant

A Herve, maandag 11 september 2023

Jean-pilippe Couasnard

Algemeen directeur



JIDÉ

100% Made in Belgium

Prestatieverklaring
Overeenkomstig Europese verordening 2011/305

DOP N° : PU67-V3

Product

PURE 67 (PU67-V3)

Serienummer: zie kenplaatje met het toestel
Bestemd gebruikt : verwarming van woonhuizen
Brandstof: stamhout, vochtgehalte \leq 25%

Fabricant

JIDE S.A. info@jide.be
Rue des Meuneries, 11 www.jide.be
B-4650 HERVE Tél. : 087 31 75 12
Belgique

Evaluatie-en controlesysteem

SGS - NB0608 heeft rapport EZKA/2022-05-00028-1 uitgegeven volgens de Europese verordening 2015-1185, gebaseerd op norm EN 13229:2001

Aangegeven prestatie

Prestatietabel		Emissiekenmerk	
Nominal vermogen	10 kW	PM-uitstoot	15 mg/Nm ³
Rendement	78,0 %	OGC	96 mg/Nm ³
Seizoenprestaties	67,0 %	CO	1125 mg/Nm ³
IEE	102	Nox	90 mg/Nm ³

Aanvullend elektriciteitsverbruik

bij nominal warmteafgifte	0,052 kW
Bij minimal warmteafgifte	0,037 kW
In stand-by-modus	0,001 kW

Brandveiligheid

Achterkant : 150 mm	Beschermd door isolatie: Nee
Zijkant : 150 mm	Beschermd door isolatie: Nee
Bovenkant : 150 mm	Beschermd door isolatie: Nee

De prestaties van het hierboven omschreven product zijn conform de aangegeven prestaties. Deze prestatieverklaring wordt in overeenstemming met Verordening (EU) nr.305/2011 onder de exclusieve verantwoordelijkheid van de hierboven vermelde fabrikant

A Herve, maandag 11 september 2023
Jean-pilippe Couasnard
Algemeen directeur



Prestatieverklaring
Overeenkomstig Europese verordening 2011/305

DOP N° : PU77-V3

Product

PURE 77 (PU77-V3)

Serienummer: zie kenplaatje met het toestel
Bestemd gebruikt : verwarming van woonhuizen
Brandstof: stamhout, vochtgehalte \leq 25%

Fabricant

JIDE S.A. info@jide.be
Rue des Meuneries, 11 www.jide.be
B-4650 HERVE Tél. : 087 31 75 12
Belgique

Evaluatie-en controlesysteem

SGS - NB0608 heeft rapport EZKA/2022-05-00028-1 uitgegeven volgens de Europese verordening 2015-1185, gebaseerd op norm EN 13229:2001

Aangegeven prestatie

Prestatietabel		Emissiekarakteristiek	
Nominal vermogen	10 kW	PM-uitstoot	15 mg/Nm ³
Rendement	78,0 %	OGC	96 mg/Nm ³
Seizoenprestaties	67,0 %	CO	1125 mg/Nm ³
IEE	102	Nox	90 mg/Nm ³
Aanvullend elektriciteitsverbruik			
bij nominal warmteafgifte	0,052 kW		
Bij minimal warmteafgifte	0,037 kW		
In stand-by-modus	0,001 kW		
Brandveiligheid			
Achterkant : 150 mm		Beschermd door isolatie:	Nee
Zijkant : 150 mm		Beschermd door isolatie:	Nee
Bovenkant : 150 mm		Beschermd door isolatie:	Nee

De prestaties van het hierboven omschreven product zijn conform de aangegeven prestaties. Deze prestatieverklaring wordt in overeenstemming met Verordening (EU) nr.305/2011 onder de exclusieve verantwoordelijkheid van de hierboven vermelde fabrikant

A Herve, maandag 11 september 2023
Jean-pilippe Couasnard
Algemeen directeur



Prestatieverklaring
Overeenkomstig Europese verordening 2011/305

DOP N° : PU70-V3

Product

PURE 70 (PU70-V3)

Serienummer: zie kenplaatje met het toestel
Bestemd gebruikt : verwarming van woonhuizen
Brandstof: stamhout, vochtgehalte $\leq 25\%$

Fabricant

JIDE S.A. info@jide.be
Rue des Meuneries, 11 www.jide.be
B-4650 HERVE Tél. : 087 31 75 12
Belgique

Evaluatie-en controlesysteem

SGS - NB0608 heeft rapport EZKA/2022-05-00028-1 uitgegeven volgens de Europese verordening 2015-1185, gebaseerd op norm EN 13229:2001

Aangegeven prestatie

Prestatietabel		Emissiekenmerken	
Nominal vermogen	10 kW	PM-uitstoot	15 mg/Nm ³
Rendement	78,0 %	OGC	96 mg/Nm ³
Seizoenprestaties	67,0 %	CO	1125 mg/Nm ³
IEE	102	Nox	90 mg/Nm ³
Aanvullend elektriciteitsverbruik			
bij nominal warmteafgifte	0,052 kW		
Bij minimal warmteafgifte	0,037 kW		
In stand-by-modus	0,001 kW		
Brandveiligheid			
Achterkant : 150 mm		Beschermd door isolatie:	Nee
Zijkant : 150 mm		Beschermd door isolatie:	Nee
Bovenkant : 150 mm		Beschermd door isolatie:	Nee

De prestaties van het hierboven omschreven product zijn conform de aangegeven prestaties. Deze prestatieverklaring wordt in overeenstemming met Verordening (EU) nr.305/2011 onder de exclusieve verantwoordelijkheid van de hierboven vermelde fabrikant

A Herve, maandag 11 september 2023
Jean-pilippe Couasnard
Algemeen directeur



Prestatieverklaring
Overeenkomstig Europese verordening 2011/305

DOP N° : PU16-9-V3

Product

PURE 16-9 (PU16-9-V3)

Serienummer: zie kenplaatje met het toestel
Bestemd gebruikt : verwarming van woonhuizen
Brandstof: stamhout, vochtgehalte $\leq 25\%$

Fabricant

JIDE S.A. info@jide.be
Rue des Meuneries, 11 www.jide.be
B-4650 HERVE Tél. : 087 31 75 12
Belgique

Evaluatie-en controlesysteem

ARGB - NB2013 heeft rapport 2018-0087 uitgegeven volgens de Europese verordening 2015-1185, gebaseerd op norm EN 13229:2001

Aangegeven prestatie


Prestatietabel		Emissiekarakteristiek	
Nominal vermogen	12 kW	PM-uitstoot	22 mg/Nm ³
Rendement	77,0 %	OGC	59 mg/Nm ³
Seizoenprestaties	66,1 %	CO	900 mg/Nm ³
IEE	101	Nox	57 mg/Nm ³
Aanvullend elektriciteitsverbruik			
bij nominal warmteafgifte	0,052 kW		
Bij minimal warmteafgifte	0,037 kW		
In stand-by-modus	0,001 kW		
Brandveiligheid			
Achterkant : 150 mm		Beschermd door isolatie:	Nee
Zijkant : 150 mm		Beschermd door isolatie:	Nee
Bovenkant : 150 mm		Beschermd door isolatie:	Nee

De prestaties van het hierboven omschreven product zijn conform de aangegeven prestaties. Deze prestatieverklaring wordt in overeenstemming met Verordening (EU) nr.305/2011 onder de exclusieve verantwoordelijkheid van de hierboven vermelde fabrikant

A Herve, maandag 11 september 2023
Jean-pilippe Couasnard
Algemeen directeur




TECHNISCHE DOCUMENTEN

Technische parameters voor toestellen voor lokale ruimteverwarming die vaste brandstoffen gebruiken (RUE 1185/2015) (RUE 1186/2015)															
Typeaanduiding(en) :	PURE 58 (PU58)														
Indirecte verwarmingsfunctionaliteit	Neen														
Directe warmteafgifte	8,0 kW														
Indirecte warmteafgifte	0 kW														
Rook temperatuur	279,2 °C														
Massastroom	8,10 g/s														
Energie-efficiëntie-index (EEI) :	101														
Brandstof	Voorkeurbrandstof :	Andere geschikte brandstof	μs (x%)	Uitstoot bij ruimteverwarming bij nominale warmteafgifte (*)				Uitstoot bij ruimteverwarming bij minimale warmteafgifte (*)							
				PM	OGC	CO	Nox	PM	OGC	CO	Nox				
				(x) mg/Nm ³ (13% O ₂)				(x) mg/Nm ³ (13% O ₂)							
Stamhout, vochtgehalte ≤ 25 %	Ja		66,3	39	117	1250	34								
Samengeperst hout, vochtgehalte < 12 %		Neen													
Andere houtachtige biomassa		Neen													
Niet-houtachtige biomassa		Neen													
Antraciet en magerkool		Neen													
Harde cokes		Neen													
Lage temperatuurcokes		Neen													
Bitumineuze steenkool		Neen													
Bruinkoolbriketten		Neen													
Turbriketten		Neen													
Briketten van gemengde fossiele brandstoffen		Neen													
Andere fossiele brandstoffen		Neen													
Briketten van gemengde biomassa en fossiele brandstoffen		Neen													
Andere mengsels van biomassa en fossiele brandstoffen		Neen													
Kenmerken wanneer de voorkeurbrandstof wordt gebruikt															
Item	Symbool	Waarde	Eenheid	Item	Symbool	Waarde	Eenheid								
Warmteafgifte				Nuttig rendement (NCV als ontvangen)											
Nominale warmteafgifte	P _{nom}	8,0	kW	Nuttig rendement bij nominale warmteafgifte	η _{th, nom}	77,0	%								
Minimale warmteafgifte	P _{min}	n.d.	kW	Nuttig rendement bij minimale warmteafgifte	η _{th, min}	n.d.	%								
Aanvullend elektriciteitsverbruik				Type warmteafgifte/sturing kamertemperatuur											
Bij nominale warmteafgifte	e _{l, max}	0,026	kW	Eentrapswarmteafgifte, geen sturing van de kamertemperatuur				Neen							
Bij minimale warmteafgifte	e _{l, min}	0,019	kW	Twee of meer handmatig in testellen trappen, geen sturing van de kamertemperatuur				Ja							
In stand-bymodus	e _{l, sb}	0,001	kW	Met mechanische sturing van de kamertemperatuur door thermostaat				Neen							
Vermogens eis voor de permanente waakvlam				Met elektronische sturing van de kamertemperatuur								Neen			
Vermogens eis voor de permanente waakvlam	P _{plot}	n.d.	kW	Met elektronische sturing van de kamertemperatuur plus dag-tijd schakelaar				Neen							
Contact details				Andere sturingsopties											
JIDE S.A. Rue des Meuneries, 11 4650 HERVE Belgique Jean-Philippe Couasnard Algemeen directeur				087 31 75 12 info@jide.be www.jide.be				Sturing van de kamertemperatuur, met aanwezigheidsdetectie				Neen			
								Sturing van de kamertemperatuur, met openraamdetectie				Neen			
								Met de optie van afstandsbediening				Neen			


(*) PM = zwevende deeltjes, OGC = gasvormige organische verbindingen, CO = koolmonoxide, NOx = stikstofoxiden

Technische parameters voor toestellen voor lokale ruimteverwarming die vaste brandstoffen gebruiken (RUE 1185/2015) (RUE 1186/2015)												
Typeaanduiding(en) :		PURE 67 (PU67-V3)										
Indirecteverwarmingsfunctionaliteit		Neen										
Directe warmteafgifte		10,1 kW										
Indirecte warmteafgifte		0 kW										
Rook temperatuur		293,0 °C										
Massastroom		8,50 g/s										
Energie-efficiëntie-index (EEI) :		102										
Brandstof	Voorkeurbrandstof :	Andere geschikte brandstof	μs (x%)	Uitstoot bij ruimteverwarming bij nominale warmteafgifte (*)				Uitstoot bij ruimteverwarming bij minimale warmteafgifte (*)				
				PM	OGC	CO	Nox	PM	OGC	CO	Nox	
				(x) mg/Nm ³ (13% O ₂)				(x) mg/Nm ³ (13% O ₂)				
Stamhout, vochtgehalte ≤ 25 %	Ja		67,0	15	96	1125	90					
Samengeperst hout, vochtgehalte < 12 %		Neen										
Andere houtachtige biomassa		Neen										
Niet-houtachtige biomassa		Neen										
Antraciet en magerkool		Neen										
Harde cokes		Neen										
Lage temperatuurcokes		Neen										
Bitumineuze steenkool		Neen										
Bruinkoolbriketten		Neen										
Turfbriketten		Neen										
Briketten van gemengde fossiele brandstoffen		Neen										
Andere fossiele brandstoffen		Neen										
Briketten van gemengde biomassa en fossiele brandstoffen		Neen										
Andere mengsels van biomassa en fossiele brandstoffen		Neen										
Kenmerken wanneer de voorkeurbrandstof wordt gebruikt												
Item	Symbol	Waarde	Eenheid	Item	Symbol	Waarde	Eenheid	Item	Symbol	Waarde	Eenheid	
Warmteafgifte				Nuttig rendement (NCV als ontvangen)								
Nominale warmteafgifte	P _{nom}	10,1	kW	Nuttig rendement bij nominale warmteafgifte	η _{th, nom}	78,0	%					
Minimale warmteafgifte	P _{min}	n.d.	kW	Nuttig rendement bij minimale warmteafgifte	η _{th, min}	n.d.	%					
Aanvullend elektriciteitsverbruik				Type warmteafgifte/sturing kamertemperatuur								
Bij nominale warmteafgifte	e _{l, max}	0,052	kW	Eentrapswarmteafgifte, geen sturing van de kamertemperatuur							Neen	
Bij minimale warmteafgifte	e _{l, min}	0,037	kW	Twee of meer handmatig in testellen trappen, geen sturing van de kamertemperatuur							Ja	
In stand-bymodus	e _{l, sb}	0,001	kW	Met mechanische sturing van de kamertemperatuur door thermostaat							Neen	
Vermogensis voor de permanente waakvlam				Met elektronische sturing van de kamertemperatuur								Neen
Vermogensis voor de permanente waakvlam	P _{pilot}	n.d.	kW	Met elektronische sturing van de kamertemperatuur plus dag-tijd schakelaar							Neen	
Contact details				Andere sturingsopties								
JIDE S.A. Rue des Meuneries, 11 4650 HERVE Belgique Jean-Philippe Couasnard Algemeen directeur		087 31 75 12 info@jide.be www.jide.be		Sturing van de kamertemperatuur, met aanwezigheidsdetectie							Neen	
				Sturing van de kamertemperatuur, met openraamdetectie							Neen	
				Met de optie van afstandsbediening							Neen	


(*) PM = zwevende deeltjes, OGC = gasvormige organische verbindingen, CO = koolmonoxide, NOx = stikstofoxiden

Technische parameters voor toestellen voor lokale ruimteverwarming die vaste brandstoffen gebruiken (RUE 1185/2015) (RUE 1186/2015)												
Typeaanduiding(en) :		PURE 77 (PU77-V3)										
Indirecteverwarmingsfunctionaliteit		Neen										
Directe warmteafgifte		10,1 kW										
Indirecte warmteafgifte		0 kW										
Rook temperatuur		293,0 °C										
Massastroom		8,50 g/s										
Energie-efficiëntie-index (EEI) :		102										
Brandstof	Voorkeurbrandstof :	Andere geschikte brandstof	μs (x%)	Uitstoot bij ruimteverwarming bij nominale warmteafgifte (*)				Uitstoot bij ruimteverwarming bij minimale warmteafgifte (*)				
				PM	OGC	CO	Nox	PM	OGC	CO	Nox	
				(x) mg/Nm ³ (13% O ₂)				(x) mg/Nm ³ (13% O ₂)				
Stamhout, vochtgehalte ≤ 25 %	Ja		67,0	15	96	1125	90					
Samengeperst hout, vochtgehalte < 12 %		Neen										
Andere houtachtige biomassa		Neen										
Niet-houtachtige biomassa		Neen										
Antraciet en magerkool		Neen										
Harde cokes		Neen										
Lage temperatuurcokes		Neen										
Bitumineuze steenkool		Neen										
Bruinkoolbriketten		Neen										
Turfbriketten		Neen										
Briketten van gemengde fossiele brandstoffen		Neen										
Andere fossiele brandstoffen		Neen										
Briketten van gemengde biomassa en fossiele brandstoffen		Neen										
Andere mengsels van biomassa en fossiele brandstoffen		Neen										
Kenmerken wanneer de voorkeurbrandstof wordt gebruikt												
Item	Symbol	Waarde	Eenheid	Item	Symbol	Waarde	Eenheid	Item	Symbol	Waarde	Eenheid	
Warmteafgifte				Nuttig rendement (NCV als ontvangen)								
Nominale warmteafgifte	P _{nom}	10,1	kW	Nuttig rendement bij nominale warmteafgifte	η _{th, nom}	78,0	%					
Minimale warmteafgifte	P _{min}	n.d.	kW	Nuttig rendement bij minimale warmteafgifte	η _{th, min}	n.d.	%					
Aanvullend elektriciteitsverbruik				Type warmteafgifte/sturing kamertemperatuur								
Bij nominale warmteafgifte	e _{l, max}	0,052	kW	Eentrapswarmteafgifte, geen sturing van de kamertemperatuur							Neen	
Bij minimale warmteafgifte	e _{l, min}	0,037	kW	Twee of meer handmatig in testellen trappen, geen sturing van de kamertemperatuur							Ja	
In stand-bymodus	e _{l, sb}	0,001	kW	Met mechanische sturing van de kamertemperatuur door thermostaat							Neen	
Vermogensseis voor de permanente waakvlam				Met elektronische sturing van de kamertemperatuur								Neen
Vermogensseis voor de permanente waakvlam	P _{pilot}	n.d.	kW	Met elektronische sturing van de kamertemperatuur plus dag-tijd schakelaar							Neen	
Contact details				Andere sturingsopties								
JIDE S.A. Rue des Meuneries, 11 4650 HERVE Belgique Jean-Philippe Couasnard Algemeen directeur		087 31 75 12 info@jide.be www.jide.be 		Sturing van de kamertemperatuur, met aanwezigheidsdetectie							Neen	
				Sturing van de kamertemperatuur, met openraamdetectie							Neen	
				Met de optie van afstandsbediening							Neen	

(*) PM = zwevende deeltjes, OGC = gasvormige organische verbindingen, CO = koolmonoxide, NOx = stikstofoxiden

Technische parameters voor toestellen voor lokale ruimteverwarming die vaste brandstoffen gebruiken (RUE 1185/2015) (RUE 1186/2015)												
Typeaanduiding(en) :		PURE 70 (PU70-V3)										
Indirecteverwarmingsfunctionaliteit		Neen										
Directe warmteafgifte		10,1 kW										
Indirecte warmteafgifte		0 kW										
Rook temperatuur		293,0 °C										
Massastroom		8,50 g/s										
Energie-efficiëntie-index (EEI) :		102										
Brandstof	Voorkeurbrandstof :	Andere geschikte brandstof	μs (x%)	Uitstoot bij ruimteverwarming bij nominale warmteafgifte (*)				Uitstoot bij ruimteverwarming bij minimale warmteafgifte (*)				
				PM	OGC	CO	Nox	PM	OGC	CO	Nox	
				(x) mg/Nm ³ (13% O ₂)				(x) mg/Nm ³ (13% O ₂)				
Stamhout, vochtgehalte ≤ 25 %	Ja		67,0	15	96	1125	90					
Samengeperst hout, vochtgehalte < 12 %		Neen										
Andere houtachtige biomassa		Neen										
Niet-houtachtige biomassa		Neen										
Antraciet en magerkool		Neen										
Harde cokes		Neen										
Lage temperatuurcokes		Neen										
Bitumineuze steenkool		Neen										
Bruinkoolbriketten		Neen										
Turfbriketten		Neen										
Briketten van gemengde fossiele brandstoffen		Neen										
Andere fossiele brandstoffen		Neen										
Briketten van gemengde biomassa en fossiele brandstoffen		Neen										
Andere mengsels van biomassa en fossiele brandstoffen		Neen										
Kenmerken wanneer de voorkeurbrandstof wordt gebruikt												
Item	Symbol	Waarde	Eenheid	Item	Symbol	Waarde	Eenheid	Item	Symbol	Waarde	Eenheid	
Warmteafgifte				Nuttig rendement (NCV als ontvangen)								
Nominale warmteafgifte	P _{nom}	10,1	kW	Nuttig rendement bij nominale warmteafgifte	η _{th, nom}	78,0	%					
Minimale warmteafgifte	P _{min}	n.d.	kW	Nuttig rendement bij minimale warmteafgifte	η _{th, min}	n.d.	%					
Aanvullend elektriciteitsverbruik				Type warmteafgifte/sturing kamertemperatuur								
Bij nominale warmteafgifte	e _{l, max}	0,052	kW	Eentrapswarmteafgifte, geen sturing van de kamertemperatuur							Neen	
Bij minimale warmteafgifte	e _{l, min}	0,037	kW	Twee of meer handmatig in testellen trappen, geen sturing van de kamertemperatuur							Ja	
In stand-bymodus	e _{l, sb}	0,001	kW	Met mechanische sturing van de kamertemperatuur door thermostaat							Neen	
Vermogensseis voor de permanente waakvlam				Met elektronische sturing van de kamertemperatuur								Neen
Vermogensseis voor de permanente waakvlam	P _{pilot}	n.d.	kW	Met elektronische sturing van de kamertemperatuur plus dag-tijd schakelaar							Neen	
Contact details				Andere sturingsopties								
JIDE S.A. Rue des Meuneries, 11 4650 HERVE Belgique Jean-Philippe Couasnard Algemeen directeur		087 31 75 12 info@jide.be www.jide.be 		Sturing van de kamertemperatuur, met aanwezigheidsdetectie							Neen	
				Sturing van de kamertemperatuur, met openraamdetectie							Neen	
				Met de optie van afstandsbediening							Neen	

(*) PM = zwevende deeltjes, OGC = gasvormige organische verbindingen, CO = koolmonoxide, NOx = stikstofoxiden

Technische parameters voor toestellen voor lokale ruimteverwarming die vaste brandstoffen gebruiken (RUE 1185/2015) (RUE 1186/2015)											
Typeaanduiding(en) :		PURE 16-9 (PU16-9-V3)									
Indirecteverwarmingsfunctionaliteit		Neen									
Directe warmteafgifte		12,2 kW									
Indirecte warmteafgifte		0 kW									
Rook temperatuur		267,3 °C									
Massastroom		11,33 g/s									
Energie-efficiëntie-index (EEI) :		101									
Brandstof	Voorkeurbrandstof :	Andere geschikte brandstof	μs (x%)	Uitstoot bij ruimteverwarming bij nominale warmteafgifte (*)				Uitstoot bij ruimteverwarming bij minimale warmteafgifte (*)			
				PM	OGC	CO	Nox	PM	OGC	CO	Nox
				(x) mg/Nm ³ (13% O ₂)				(x) mg/Nm ³ (13% O ₂)			
Stamhout, vochtgehalte ≤ 25 %	Ja		66,1	22	59	900	57				
Samengeperst hout, vochtgehalte < 12 %		Neen									
Andere houtachtige biomassa		Neen									
Niet-houtachtige biomassa		Neen									
Antraciet en magerkool		Neen									
Harde cokes		Neen									
Lage temperatuurcokes		Neen									
Bitumineuze steenkool		Neen									
Bruinkoolbriketten		Neen									
Turfbriketten		Neen									
Briketten van gemengde fossiele brandstoffen		Neen									
Andere fossiele brandstoffen		Neen									
Briketten van gemengde biomassa en fossiele brandstoffen		Neen									
Andere mengsels van biomassa en fossiele brandstoffen		Neen									
Kenmerken wanneer de voorkeurbrandstof wordt gebruikt											
Item	Symbol	Waarde	Eenheid	Item	Symbol	Waarde	Eenheid				
Warmteafgifte				Nuttig rendement (NCV als ontvangen)							
Nominale warmteafgifte	P _{nom}	12,2	kW	Nuttig rendement bij nominale warmteafgifte	η _{th, nom}	77,0	%				
Minimale warmteafgifte	P _{min}	n.d.	kW	Nuttig rendement bij minimale warmteafgifte	η _{th, min}	n.d.	%				
Aanvullend elektriciteitsverbruik				Type warmteafgifte/sturing kamertemperatuur							
Bij nominale warmteafgifte	e _{l, max}	0,052	kW	Eentrapswarmteafgifte, geen sturing van de kamertemperatuur			Neen				
Bij minimale warmteafgifte	e _{l, min}	0,037	kW	Twee of meer handmatig in testellen trappen, geen sturing van de kamertemperatuur			Ja				
In stand-bymodus	e _{l, sb}	0,001	kW	Met mechanische sturing van de kamertemperatuur door thermostaat			Neen				
Vermogensis voor de permanente waakvlam				Met elektronische sturing van de kamertemperatuur							Neen
Vermogensis voor de permanente waakvlam	P _{pilot}	n.d.	kW	Met elektronische sturing van de kamertemperatuur plus dag-tijd schakelaar			Neen				
Contact details				Andere sturingsopties							
JIDE S.A. Rue des Meuneries, 11 4650 HERVE Belgique Jean-Philippe Couasnard Algemeen directeur		087 31 75 12 info@jide.be www.jide.be 		Sturing van de kamertemperatuur, met aanwezigheidsdetectie			Neen				
				Sturing van de kamertemperatuur, met openraamdetectie			Neen				
				Met de optie van afstandsbediening			Neen				

(*) PM = zwevende deeltjes, OGC = gasvormige organische verbindingen, CO = koolmonoxide, NOx = stikstofoxiden

GARANTIE

Garantiebepalingen

De onderstaande garantie is slechts geldig als het toestel geïnstalleerd is volgens de regels van de kunst en gebruikt wordt volgens de aanbevelingen van deze gebruiks- en installatiehandleiding.

De duur van de garantie bedraagt vijf jaar vanaf de leveringsdatum door de installateur of de verkoper voor de onderstaande onderdelen:

- de brandkamer
- de mantel.

VERLENGDE GARANTIE

Bedankt voor je vertrouwen in onze producten en je interesse in de uitgebreide garantie:

2 jaar verlenging garantie

De garantieverlenging van 2 jaar, bovenop de basisgarantie, is alleen van toepassing op het lichaam van de haard (brandkamer).

Voorwaarden van de verlengde garantie :

1. Koop uw haard bij een van onze erkende dealers (lijst beschikbaar op onze website www.jide.be)
2. Vul het online formulier op www.jide.be onderaan of bij diensten-garantie in binnen 30 dagen na de datum van de saldofactuur.
3. U ontvangt een eerste e-mail ter bevestiging dat uw aanvraag voor garantie-uitbreiding verwerkt is (info@jide.be).
4. Vervolgens ontvangt u een tweede e-mail waarin de geldigheid van uw garantieverlenging wordt bevestigd (info@jide.be).
5. Als u problemen heeft met uw haard, neem dan contact op met uw verkoper. U moet hem de bevestigingsmail van de verlengde garantie laten zien om de commerciële garantie van kracht te laten worden.

De garantie is tot twee jaar beperkt voor de volgende onderdelen: de ventilatoren, de snelheidsregelaar en de Airstat.

Defect materiaal zal na terugzending worden vervangen.

Zijn uitgesloten van de garantie:

- de interne slijtstukken die in contact komen met de vlammen en gloeiende houtskool;
- de vermiculiet panelen;
- de dichtingen van deur;
- de ruit staat bloot aan stoten of te hardhandige behandeling en valt niet onder de garantie;
- normale slijtage en gebrek aan onderhoud;
- schade als gevolg van een installatiefout en een abnormale trek van de schoorsteen (maximum 20 Pa onderdruk);
- schade te wijten aan niet-conforme reparaties of aan het wijzigingen van de originele staat van de inzethaard of toebehoren;
- Schadegevallen of slechte werking te wijten aan een tekort aan toezicht, een verkeerd gebruik van het toestel (oververhitting) of een slecht gebruik, met name:
 - te sterk vullen van de inzethaard (opgewekte warmte hoger dan het nominale vermogen van de inzethaard);
 - slechte keuze van de brandstof;
 - vrijwillige en permanente onderbreking van de ventilatie;
 - gebruik met de deur van de aslade open.

Er wordt overeengekomen dat de voorrij-, arbeids- en verpakingskosten, en de gevolgen van de stilstand van het toestel ten gevolge van de bewerkingen in het kader van de garantie, ten laste zijn van de klant.

De garantie wordt alleen verzekerd via de verkoper op vertoon van de aankoopfactuur. JIDÉ S.A. behoudt zich het recht om haar producten en brochures op elk ogenblik naar eigen goeddunken aan te passen.

Model JIDÉ: PURE



Stempel van de verkoper

Plak hier uw kenplaatje

A envoyer par mail à info@bgfires.com . Vous pouvez trouver la carte de garantie sur notre site internet, rubrique Garantie	
<i>Per mail sturen naar info@bgfires.com. U vindt de waarborg kaart op onze website, onder Garantie</i>	
Send by mail to info@bgfires.com . You can find the warranty card on our website, warranty section	
Revendeur / Verkoper / Reseller	
Nom Prénom/Naam Voornaam/Name First name:	
Adr.	Pays / Land / Country
CP/PC	Ville / Plaats / City
Tel	Mail
Acheteur / Consument / Buyer	
Nom Prénom / Naam Voornaam / Name First name:	
Adr.	Pays / Land / Country
CP/PC	Ville / Plaats / City
Tel	Mail
J'ai lu le mode d'emploi , signature du client :	
<i>Ik heb de handleiding gelezen, handtekening van de klant :</i>	
I read the Users' manual, signature of the client:	
Désignation du produit / Productbenaming / Product designation :	
Numéro de tracabilité / Tracking nummer / Traceability number :	
Date de facture / Faktuur datum / Date Invoice :	

N'HESITEZ PAS A PARTAGER VOTRE EXPERIENCE DU PRODUIT AINSI QUE VOS AVIS EN SCANNANT LE QR CODE

DEEL UW POSITIEVE ERVARING ENRECENCIE DOOR DEZE QR CODE TE SCANNEN

SHARE YOUR POSITVE EXPERIENCE AND REVIEW BY SCANNING THIS QR CODE



NOTES.....

.....

.....

.....

.....

.....

.....

.....

.....

.....

.....

.....

.....

.....

.....

JIDÉ innoveert en u spaart en geniet!



JIDÉ
100% Natuur • Region

JIDÉ s.a. – Rue des Meuneries 11 – B-4650 HERVE (Belgique) – Tél. +32 87 31.75.12– www.jide.be - info@jide.be
ME-PU-V3.5 NL 05-01-2023