

# MODUL-ART 16/9



## Modul-Art - Ecologische verbranding - Hermetisch

| New look of Stalen deur Zonder ventilatie                  | Réf        | Ventil. | kW        |    |
|--|------------|---------|-----------|----|
| Modul-art 16/9 - new look deur - verm. - 101x52,5x48,5     | MD16/960NL | zonder  | 11 tot 13 | A+ |
| Modul-art 16/9 - Stalen deur - vermiculiet - 101x52,5x48,5 | MD16/960   | zonder  | 11 tot 13 | A+ |

Reëel zicht op vuur - L 852 mm - H 324 mm

## Opties

Kit ophangkader om op te hangen aan de wand

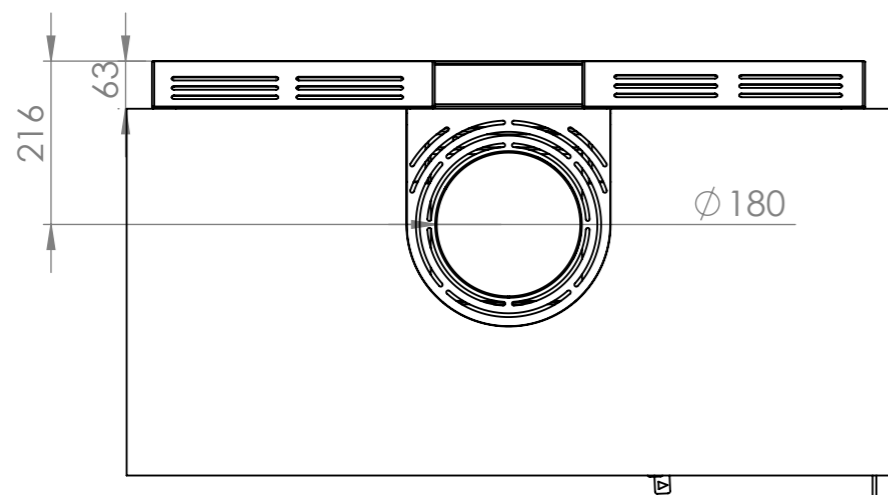
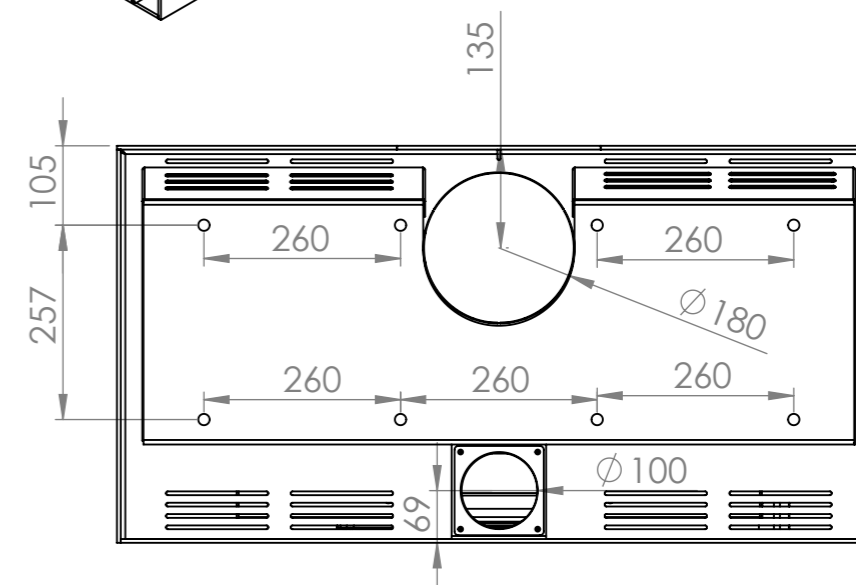
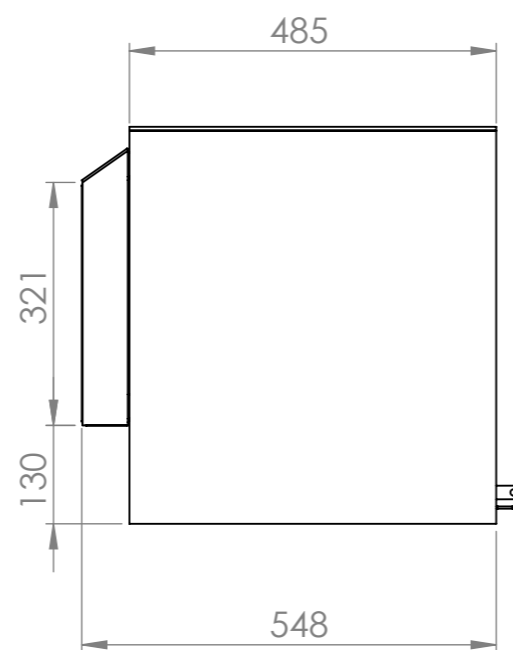
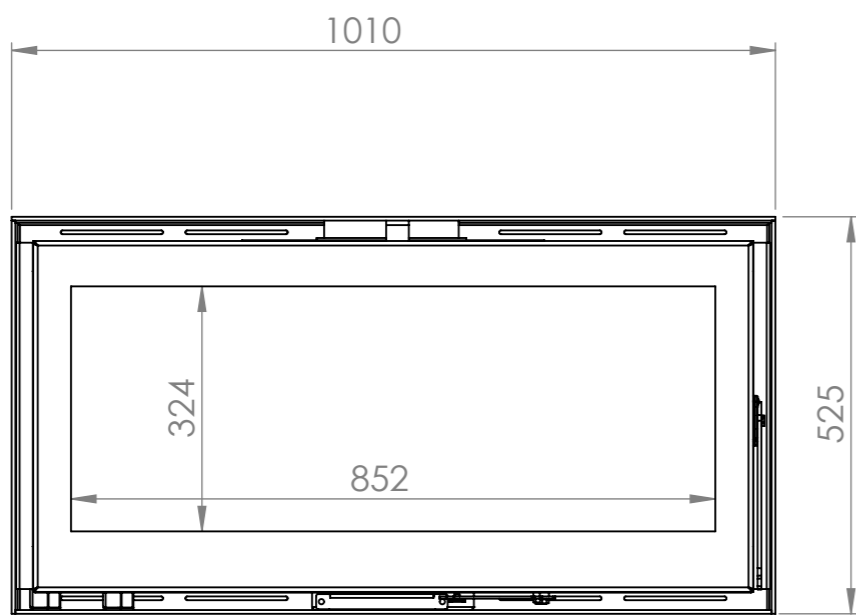
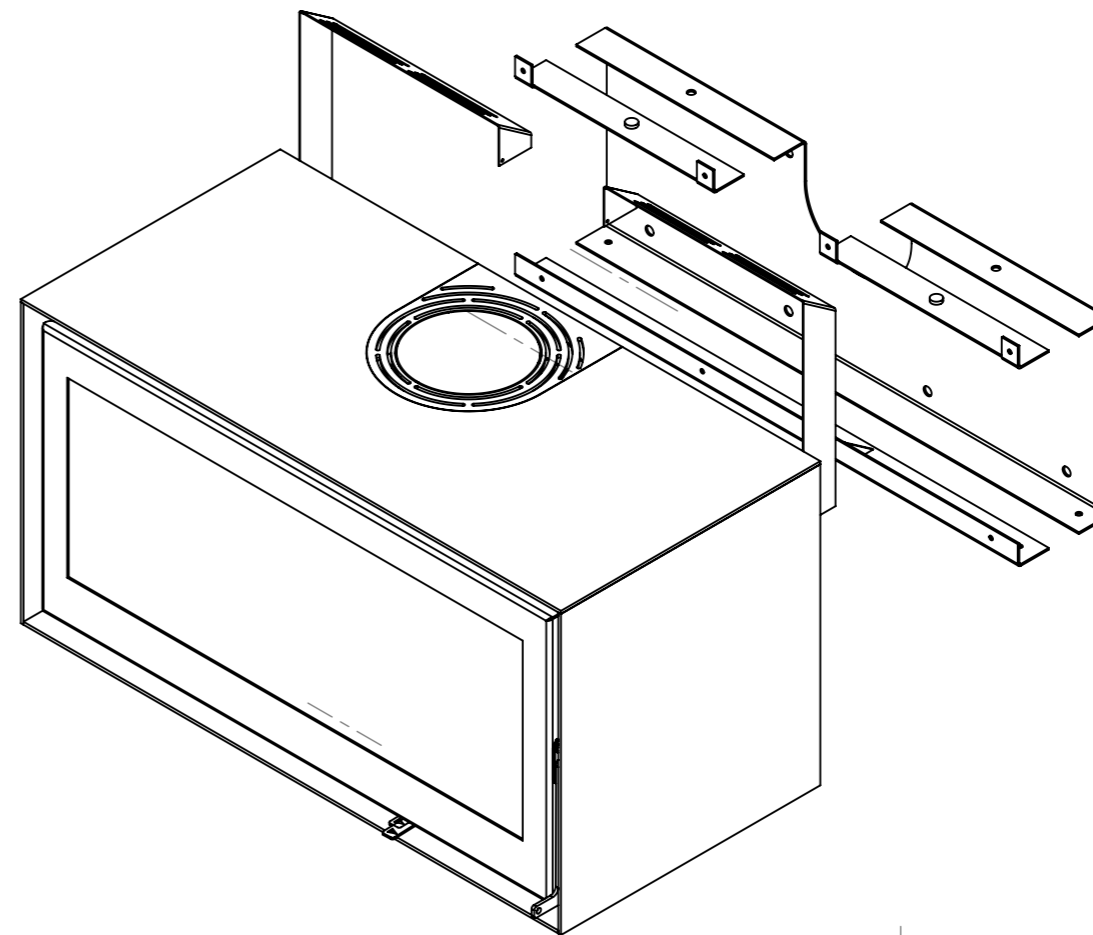
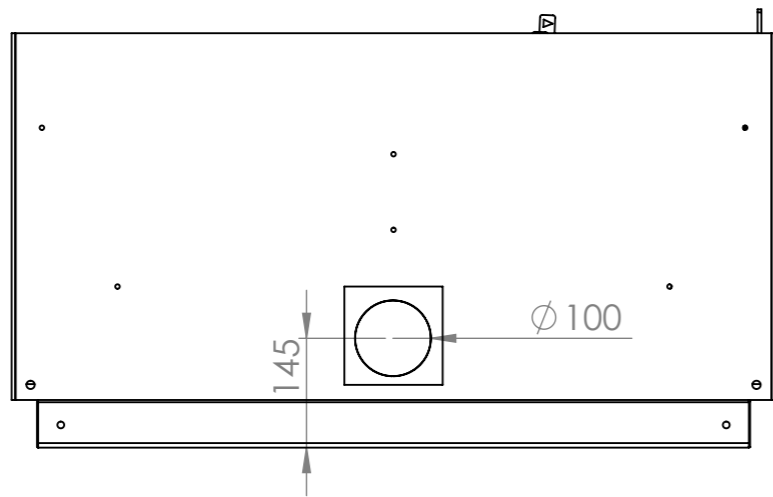
Binnenwerk vermiculiet zwart

## Inbegrepen

New Look deur - manuele regeling van luchtinlaat - externe luchttoevoer Ø 100 mm - vlamkeerplaat(en) - blokkenhouder - natuurlijke convectie - binnenafwerking vermiculiet - kleur anthraciet - boven of achter aansluiting (mannelijk) naar keuze







|   |  |           |  |                           |  |                                       |  |                 |  |
|---|--|-----------|--|---------------------------|--|---------------------------------------|--|-----------------|--|
| SAUF INDICATION CONTRAIRE:<br>LES COTES SONT EN MILLIMETRES<br>ETAT DE SURFACE:<br>TOLERANCES:<br>LINEAIRES:<br>ANGULAIRES: |  | FINITION: |  | CASSER LES<br>ANGLES VIFS |  | NE PAS CHANGER L'ECHELLE              |  | REVISION        |  |
| AUTEUR  |  | SIGNATURE |  | DATE                      |  | TITRE:                                |  |                 |  |
| NDR   |  |           |  | 24-10-16                  |  | Modul-art 16-9 +<br>kit de suspension |  |                 |  |
| VERIF.  |  |           |  |                           |  | No. DE PLAN                           |  | A3              |  |
| APPR.   |  |           |  |                           |  | MD5-16-9+KSUM-MD16-9                  |  |                 |  |
| FAB.  |  |           |  |                           |  | MATERIAU:                             |  | Echelle: 1:10   |  |
| QUAL.   |  |           |  |                           |  | ACIER 5 mm                            |  | FEUILLE 1 SUR 1 |  |
|   |  |           |  |                           |  | MASSE:                                |  |                 |  |